

HMT-SERIEN MODULÄRA MOMENTVERKTYG

En drivenhet, två verktyg
ATEX-certifierad

 II 2G c T6



ENERPAC 

▼ HMT-drivenheter med utbytbara HLP-lågprofilkassetter och HSQ-fyrkantkassetter



HMT-serien är ett utbud med snabba, slitstarka och effektiva hydrauliska momentverktyg som klarar nästan vilket bultningsarbete som helst. Byt enkelt ut kassetter och växla lågprofils HLP-sexkantkassetter med HSQ-fyrkantdrivning när tillämpningen så kräver.

Som en extra fördel är verktyg och kassetter utbytbara mot många andra välkända märken, vilket ger dig frihet att använda de verktyg som du har tillgång till samtidigt som du sänker kostnaderna för uppgradering av dina äldre momentnycklar till högkvalitativ Enerpac-utrustning.

Verktyget i sig har designats och tillverkats noggrant med överlägsna legeringar och ytbehandlingar för att göra det lätt, upp till 25 % snabbare och mer än dubbelt så hållbart som andra verktyg i samma klass.

Säkerhet och prestanda

- Levereras som standard med ett ergonomiskt handtag
- HMT Modulära momentverktyg levereras även med ett länkstift som standard.

Mångsidighet

- Utbytbara med andra tillverkare
- HMT kan lösa alla dina bultutmaningar snabbt och säkert med en eller flera fästansordningar, vilket gör den lämplig för alla tillämpningar.

Enkelhet

- HMT är en del av ett modulsystem som består av ett enda drivhuvud och ett tillbehör; HMT-drivenheten och HLP-sexkantkasset eller HSQ-fyrkantkasset.

Noggrannhet

- Noggrannhet på $\pm 3\%$.

Modulärt, slitstarkt, snabbt och effektivt momentverktyg för lågprofil- och fyrkantstillämpningar



Momentverktyg - Alternativ och tillbehör

Valfria tillbehör finns tillgängliga för maximal flexibilitet. Kontakta din Enerpac-representant för att få hjälp att välja en optimal lösning för just din tillämpning.

Sida: 11



Reservnyckel

Ska användas för att förhindra att ryggmuttern vrids under åtdragning eller lossning. Två sexkantss-torlekar i ett verktyg.

Sida: 9



Momentpumpar

Besök enerpac.com för systemanpassade luft- och eldrivna momentpumpar som är idealiska för användning med hydrauliska momentdragare.

Sida: 10



Momentverktygsslangar

Använd Enerpacs momentnyckelslangar i THQ-700-serien med momentverktygen i HMT-serien för att bibehålla integriteten i ditt hydrauliska system.

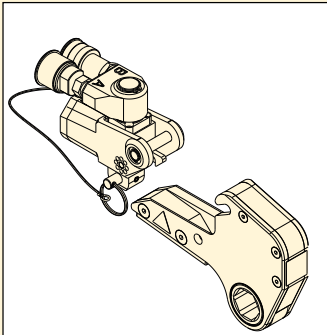
2 meter lång, 2 slangar	THQ-702T
6 meter lång, 2 slangar	THQ-706T
12 meter lång, 2 slangar	THQ-712T

Hydrauliska drivenheter för sex- och fyrkantkassetter

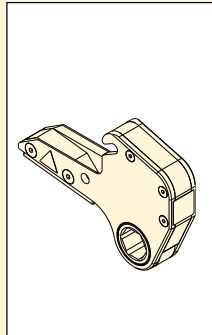


En drivenhet, två verktyg

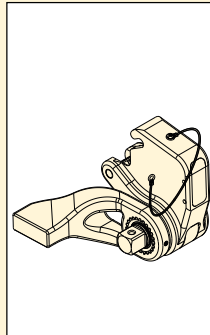
Ett HMT-hydrauliskt drivenhet passar för HLP-lågprofilkassett och HSQ-fyrkantkassett.



HMT...HLP



HLP



HSQ

HMT-serien



Maximalt moment vid 10.000 psi:

1541 - 7562 Ft.lbs

Maximalt moment vid 690 bar:

2089 - 10.252 Nm

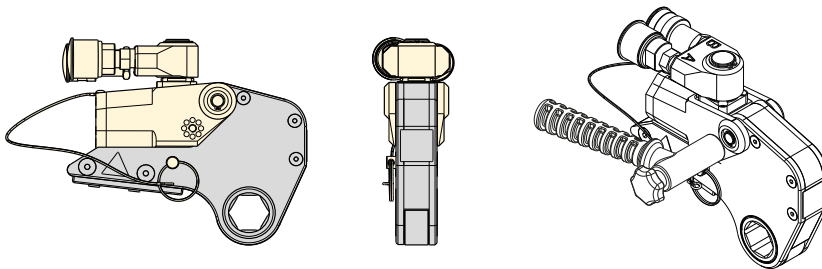
Sexkantsintervall:

1¹/₁₆ - 3¹⁵/₁₆" / 26 - 100 mm

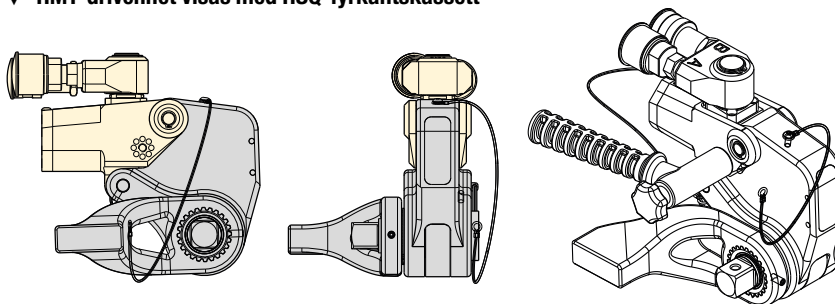
Maximalt arbetstryck:

690 bar / 10.000 psi

▼ HMT-drivenhet visas med HLP-sexkantkassett med låg profil



▼ HMT-drivenhet visas med HSQ-fyrkantkassett



Välj rätt moment

Välj momentverktyg från Enerpac genom att använda tumregeln för lossdragnig: Lossdragningsmomentet ska vara ungefär 250 % av åtdragningsmomentet.



HLP-lågprofilkassetter

För lågprofilkassetter i meter och imperial, se:

Sida: 4-8



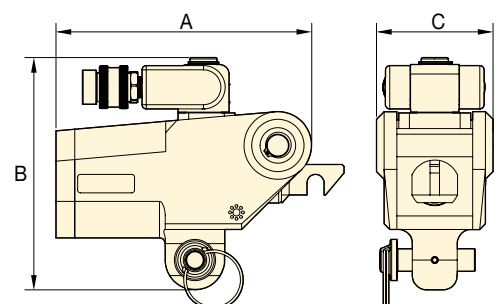
HSQ-fyrkantkassetter

För fyrkantkassetter i meter och imperial, se:

Sida: 6-7

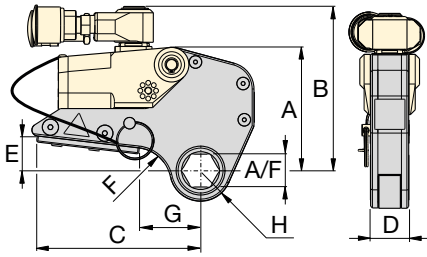
▼ SNABBVALSTABELL

Maximalt utgångsmoment		Drivenhet modellnummer	Mått (tum)				Mått (mm)			(kg)
(Ft.lbs)	(Nm)		A	B	C	(lbs)	A	B	C	
1541	2089	HMT1500	4.3	4.1	2.0	2.20	108	104	49	1,0
3543	4804	HMT3500	5.7	5.2	2.6	3.97	146	132	66	1,8
7562	10.252	HMT7500	7.1	6.4	3.2	7.05	180	163	82	3,2



Sexkantskassetter för HMT-drivenheter

ENERPAC 



Sexkantsintervall:
1¹/₁₆ - 3¹⁵/₁₆ tum

Sexkantsintervall:
26 - 100 mm

Maximalt arbetstryck:
690 bar / 10.000 psi

HLP-
serien

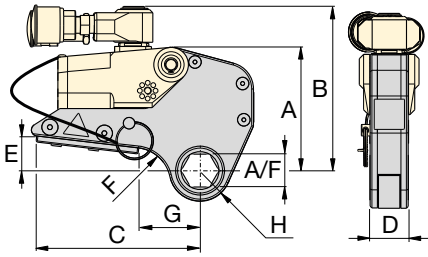


▼ **SNABBVALSTABELL**

VIKTIGT: HMT-drivenheter måste beställas separat för att manövrera HLP-Sexkantskassetter

Drivenhet modell- nummer	Sexkant storlek A/F		Sexkants- kasset- modell- nummer	Maximalt utgångs- moment		Mått (tum)											Mått (mm)										
	(tum)	(mm)		(Ft.lbs)	(Nm)	A	B	C	D	E	F	G	H	(lbs)	A	B	C	D	E	F	G	H	(kg)				
HMT1500	1 ¹ / ₁₆	26	HLP1101	1541	2089	4.48	5.32	5.35	1.2	1.13	1.18	2.01	1.00	3.53	114	135	136	31,5	29	30	51	25	1,6				
	1 ¹ / ₈	-	HLP1102	1541	2089	4.48	5.32	5.35	1.2	1.13	1.18	2.01	1.00	3.53	114	135	136	31,5	29	30	51	25	1,6				
	1 ³ / ₁₆	30	HLP1103	1541	2089	4.48	5.32	5.35	1.2	1.13	1.18	2.01	1.00	3.53	114	135	136	31,5	29	30	51	25	1,6				
	1 ¹ / ₄	32	HLP1104	1541	2089	4.48	5.32	5.35	1.2	1.13	0.95	2.01	1.08	3.53	114	135	136	31,5	29	24	51	27	1,6				
	1 ⁵ / ₁₆	33	HLP1105	1541	2089	4.48	5.32	5.35	1.2	1.13	0.95	2.01	1.08	3.53	114	135	136	31,5	29	24	51	27	1,6				
	1 ³ / ₈	35	HLP1106	1541	2089	4.48	5.32	5.35	1.2	1.13	0.55	1.89	1.19	3.53	114	135	136	31,5	29	14	48	30	1,6				
	1 ⁷ / ₁₆	36	HLP1107	1541	2089	4.48	5.32	5.35	1.2	1.13	0.55	1.89	1.19	3.53	114	135	136	31,5	29	14	48	30	1,6				
	1 ¹ / ₂	38	HLP1108	1541	2089	4.48	5.32	5.35	1.2	1.13	0.55	2.01	1.30	3.53	114	135	136	31,5	29	14	51	33	1,6				
	1 ⁹ / ₁₆	-	HLP1109	1541	2089	4.48	5.32	5.35	1.2	1.13	0.55	2.01	1.30	3.53	114	135	136	31,5	29	14	51	33	1,6				
	1 ⁵ / ₈	41	HLP1110	1541	2089	4.48	5.32	5.35	1.2	1.13	0.55	2.01	1.30	3.53	114	135	136	31,5	29	14	51	33	1,6				
	1 ¹¹ / ₁₆	-	HLP1111	1541	2089	4.48	5.32	5.35	1.2	1.13	0.55	2.01	1.30	3.53	114	135	136	31,5	29	14	51	33	1,6				
	1 ³ / ₄	-	HLP1112	1541	2089	4.48	5.32	5.35	1.2	1.13	0.55	2.01	1.38	3.53	114	135	136	31,5	29	14	51	35	1,6				
	1 ¹³ / ₁₆	46	HLP1113	1541	2089	4.48	5.32	5.35	1.2	1.13	0.55	2.01	1.38	3.53	114	135	136	31,5	29	14	51	35	1,6				
	1 ⁷ / ₈	-	HLP1114	1541	2089	4.48	5.32	5.35	1.2	1.13	0.55	2.36	1.52	3.53	114	135	136	31,5	29	14	60	39	1,6				
	1 ¹⁵ / ₁₆	-	HLP1115	1541	2089	4.48	5.32	5.35	1.2	1.13	0.55	2.36	1.52	3.53	114	135	136	31,5	29	14	60	39	1,6				
	2	50	HLP1200	1541	2089	4.48	5.32	5.35	1.2	1.13	0.55	2.36	1.52	3.75	114	135	136	31,5	29	14	60	39	1,7				
	2 ¹ / ₁₆	-	HLP1201	1541	2089	4.48	5.32	5.35	1.2	1.13	0.55	2.36	1.52	3.75	114	135	136	31,5	29	14	60	39	1,7				
	2 ¹ / ₈	-	HLP1202	1541	2089	4.48	5.32	5.35	1.2	1.13	0.55	2.36	1.65	3.75	114	135	136	31,5	29	14	60	42	1,7				
	2 ³ / ₁₆	55	HLP1203	1541	2089	4.48	5.32	5.35	1.2	1.13	0.55	2.36	1.65	3.75	114	135	136	31,5	29	14	60	42	1,7				
	2 ¹ / ₄	-	HLP1204	1541	2089	4.48	5.32	5.35	1.2	1.13	0.55	2.36	1.65	3.75	114	135	136	31,5	29	14	60	42	1,7				
2 ⁵ / ₁₆	-	HLP1205	1541	2089	4.48	5.32	5.35	1.2	1.13	0.55	2.36	1.65	3.75	114	135	136	31,5	29	14	60	42	1,7					
2 ³ / ₈	60	HLP1206	1541	2089	4.48	5.32	5.35	1.2	1.13	0.55	2.36	1.71	3.75	114	135	136	31,5	29	14	60	44	1,7					
2 ⁷ / ₁₆	62	HLP1207	1541	2089	4.48	5.32	5.35	1.2	1.13	0.55	2.36	1.71	3.75	114	135	136	31,5	29	14	60	44	1,7					
HMT3500	1 ³ / ₈	35	HLP3106	3543	4804	6.02	6.57	7.24	1.7	1.59	1.89	3.09	1.30	8.60	153	167	184	42	41	48	79	33	3,9				
	1 ⁷ / ₁₆	36	HLP3107	3543	4804	6.02	6.57	7.24	1.7	1.59	1.89	3.09	1.30	8.60	153	167	184	42	41	48	79	33	3,9				
	1 ¹ / ₂	38	HLP3108	3543	4804	6.02	6.57	7.24	1.7	1.59	1.81	3.16	1.42	8.60	153	167	184	42	41	46	80	36	3,9				
	1 ⁹ / ₁₆	-	HLP3109	3543	4804	6.02	6.57	7.24	1.7	1.59	1.81	3.16	1.42	8.60	153	167	184	42	41	46	80	36	3,9				
	1 ⁵ / ₈	41	HLP3110	3543	4804	6.02	6.57	7.24	1.7	1.59	1.81	3.16	1.42	8.60	153	167	184	42	41	46	80	36	3,9				
	1 ¹¹ / ₁₆	-	HLP3111	3543	4804	6.02	6.57	7.24	1.7	1.59	1.81	3.16	1.42	8.60	153	167	184	42	41	46	80	36	3,9				
	1 ³ / ₄	-	HLP3112	3543	4804	6.02	6.57	7.24	1.7	1.59	1.58	3.08	1.52	8.60	153	167	184	42	41	40	78	39	3,9				
	1 ¹³ / ₁₆	46	HLP3113	3543	4804	6.02	6.57	7.24	1.7	1.59	1.58	3.08	1.52	8.60	153	167	184	42	41	40	78	39	3,9				
	1 ⁷ / ₈	-	HLP3114	3543	4804	6.02	6.57	7.24	1.7	1.59	1.42	3.05	1.63	8.60	153	167	184	42	41	36	77	41	3,9				
	1 ¹⁵ / ₁₆	-	HLP3115	3543	4804	6.02	6.57	7.24	1.7	1.59	1.42	3.05	1.63	8.60	153	167	184	42	41	36	77	41	3,9				
	2	50	HLP3200	3543	4804	6.02	6.57	7.24	1.7	1.59	1.42	3.05	1.63	8.60	153	167	184	42	41	36	77	41	3,9				
	2 ¹ / ₁₆	-	HLP3201	3543	4804	6.02	6.57	7.24	1.7	1.59	1.42	3.05	1.63	8.82	153	167	184	42	41	36	77	41	4,0				
	2 ¹ / ₈	-	HLP3202	3543	4804	6.02	6.57	7.24	1.7	1.59	1.18	2.97	1.74	8.82	153	167	184	42	41	30	75	44	4,0				
	2 ³ / ₁₆	55	HLP3203	3543	4804	6.02	6.57	7.24	1.7	1.59	1.18	2.97	1.74	8.82	153	167	184	42	41	30	75	44	4,0				
	2 ¹ / ₄	-	HLP3204	3543	4804	6.02	6.57	7.24	1.7	1.59	1.18	2.97	1.74	8.82	153	167	184	42	41	30	75	44	4,0				
	2 ⁵ / ₁₆	-	HLP3205	3543	4804	6.02	6.57	7.24	1.7	1.59	0.63	2.68	1.85	9.04	153	167	184	42	41	16	68	47	4,1				
	2 ³ / ₈	60	HLP3206	3543	4804	6.02	6.57	7.24	1.7	1.59	0.63	2.68	1.85	9.04	153	167	184	42	41	16	68	47	4,1				

Sexkantskassetter för HMT-drivenheter



Sexkantsintervall:
1 1/16 - 3 15/16 tum

Sexkantsintervall:
26 - 100 mm

Maximalt arbetstryck:
690 bar / 10.000 psi

HLP-
serien



▼ SNABBVALSTABELL

VIKTIGT: HMT-drivenheter måste beställas separat för att manövrera HLP-Sexkantskassetter

Drivenhet modell- nummer	Sexkant storlek A/F		Sexkants- kasset modell- nummer	Maximalt utgångs- moment		Mått (tum)								🏋️	Mått (mm)								🏋️
	(tum)	(mm)		(Ft.lbs)	(Nm)	A	B	C	D	E	F	G	H		(lbs)	A	B	C	D	E	F	G	
HMT3500	2 7/16	62	HLP3207	3543	4804	6.02	6.57	7.24	1.7	1.59	0.63	2.80	1.85	9.04	153	167	184	42	41	16	71	47	4,1
	2 1/2	63	HLP3208	3543	4804	6.02	6.57	7.24	1.7	1.59	0.63	2.80	1.96	9.04	153	167	184	42	41	16	71	50	4,1
	2 9/16	65	HLP3209	3543	4804	6.02	6.57	7.24	1.7	1.59	0.63	2.80	1.96	9.04	153	167	184	42	41	16	71	50	4,1
	2 5/8	-	HLP3210	3543	4804	6.02	6.57	7.24	1.7	1.59	0.63	2.80	2.07	9.04	153	167	184	42	41	16	71	53	4,1
	2 1 1/16	-	HLP3211	3543	4804	6.02	6.57	7.24	1.7	1.59	0.63	2.80	2.07	9.04	153	167	184	42	41	16	71	53	4,1
	2 3/4	70	HLP3212	3543	4804	6.02	6.57	7.24	1.7	1.59	0.63	2.80	2.07	9.04	153	167	184	42	41	16	71	53	4,1
	2 13/16	-	HLP3213	3543	4804	6.02	6.57	7.24	1.7	1.59	0.63	2.80	2.07	9.04	153	167	184	42	41	16	71	53	4,1
	2 7/8	-	HLP3214	3543	4804	6.02	6.57	7.24	1.7	1.59	0.63	2.80	2.07	9.04	153	167	184	42	41	16	71	53	4,1
	2 15/16	75	HLP3215	3543	4804	6.02	6.57	7.24	1.7	1.59	0.63	2.99	2.19	9.04	153	167	184	42	41	16	76	56	4,1
	3	-	HLP3300	3543	4804	6.02	6.57	7.24	1.7	1.59	0.63	2.99	2.19	9.04	153	167	184	42	41	16	76	56	4,1
	3 1/16	-	HLP3301	3543	4804	6.02	6.57	7.24	1.7	1.59	0.63	2.99	2.19	9.04	153	167	184	42	41	16	76	56	4,1
3 1/8	80	HLP3302	3543	4804	6.02	6.57	7.24	1.7	1.59	0.63	2.99	2.19	9.04	153	167	184	42	41	16	76	56	4,1	
HMT7500	2 3/16	55	HLP7203	7562	10252	7.60	8.01	8.94	2.1	1.81	1.65	3.39	1.91	15.65	193	203	227	52,6	46	42	86	49	7,1
	2 1/4	-	HLP7204	7562	10252	7.60	8.01	8.94	2.1	1.81	1.65	3.39	1.91	15.65	193	203	227	52,6	46	42	86	49	7,1
	2 5/16	-	HLP7205	7562	10252	7.60	8.01	8.94	2.1	1.81	1.65	3.39	1.91	15.65	193	203	227	52,6	46	42	86	49	7,1
	2 3/8	60	HLP7206	7562	10252	7.60	8.01	8.94	2.1	1.81	1.18	3.15	1.99	15.65	193	203	227	52,6	46	30	80	51	7,1
	2 7/16	62	HLP7207	7562	10252	7.60	8.01	8.94	2.1	1.81	1.18	3.15	1.99	15.65	193	203	227	52,6	46	30	80	51	7,1
	2 1/2	63	HLP7208	7562	10252	7.60	8.01	8.94	2.1	1.81	1.18	3.15	1.99	15.65	193	203	227	52,6	46	30	80	51	7,1
	2 9/16	65	HLP7209	7562	10252	7.60	8.01	8.94	2.1	1.81	0.87	3.15	2.07	15.65	193	203	227	52,6	46	22	80	53	7,1
	2 5/8	-	HLP7210	7562	10252	7.60	8.01	8.94	2.1	1.81	0.79	3.15	2.19	15.65	193	203	227	52,6	46	20	80	56	7,1
	2 1 1/16	-	HLP7211	7562	10252	7.60	8.01	8.94	2.1	1.81	0.79	3.15	2.19	15.65	193	203	227	52,6	46	20	80	56	7,1
	2 3/4	70	HLP7212	7562	10252	7.60	8.01	8.94	2.1	1.81	0.79	3.15	2.19	17.42	193	203	227	52,6	46	20	80	56	7,9
	2 13/16	-	HLP7213	7562	10252	7.60	8.01	8.94	2.1	1.81	0.79	3.15	2.19	17.42	193	203	227	52,6	46	20	80	56	7,9
	2 7/8	-	HLP7214	7562	10252	7.60	8.01	8.94	2.1	1.81	0.79	3.15	2.19	17.42	193	203	227	52,6	46	20	80	56	7,9
	2 15/16	75	HLP7215	7562	10252	7.60	8.01	8.94	2.1	1.81	0.67	3.15	2.26	17.42	193	203	227	52,6	46	17	80	58	7,9
	3	-	HLP7300	7562	10252	7.60	8.01	8.94	2.1	1.81	0.67	3.39	2.38	17.42	193	203	227	52,6	46	17	86	61	7,9
	3 1/16	-	HLP7301	7562	10252	7.60	8.01	8.94	2.1	1.81	0.67	3.39	2.38	17.42	193	203	227	52,6	46	17	86	61	7,9
	3 1/8	80	HLP7302	7562	10252	7.60	8.01	8.94	2.1	1.81	0.67	3.39	2.38	17.42	193	203	227	52,6	46	17	86	61	7,9
	3 1/4	-	HLP7304	7562	10252	7.60	8.01	8.94	2.1	1.81	0.67	3.39	2.52	17.42	193	203	227	52,6	46	17	86	64	7,9
	-	85	HLP7085M	7562	10252	7.60	8.01	8.94	2.1	1.81	0.67	3.39	2.52	17.42	193	203	227	52,6	46	17	86	64	7,9
	3 3/8	-	HLP7306	7562	10252	7.60	8.01	8.94	2.1	1.81	0.67	3.39	2.52	17.42	193	203	227	52,6	46	17	86	64	7,9
	3 7/16	-	HLP7307	7562	10252	7.60	8.01	8.94	2.1	1.81	0.67	3.50	2.52	17.64	193	203	227	52,6	46	17	89	64	8,0
	3 1/2	-	HLP7308	7562	10252	7.60	8.01	8.94	2.1	1.81	0.67	3.50	2.64	17.64	193	203	227	52,6	46	17	89	67	8,0
	-	90	HLP7090M	7562	10252	7.60	8.01	8.94	2.1	1.81	0.67	3.74	2.64	17.64	193	203	227	52,6	46	17	95	67	8,0
	3 9/16	-	HLP7309	7562	10252	7.60	8.01	8.94	2.1	1.81	0.67	3.74	2.78	17.64	193	203	227	52,6	46	17	95	71	8,0
	3 3/4	95	HLP7312	7562	10252	7.60	8.01	8.94	2.1	1.81	0.67	3.74	2.89	18.08	193	203	227	52,6	46	17	95	71	8,2
	3 7/8	-	HLP7314	7562	10252	7.60	8.01	8.94	2.1	1.81	0.67	3.74	2.89	18.08	193	203	227	52,6	46	17	95	74	8,2
	3 15/16	100	HLP7315	7562	10252	7.60	8.01	8.94	2.1	1.81	0.67	3.74	2.89	18.08	193	203	227	52,6	46	17	95	74	8,2

▼ HMT-drivenhet med HSQ-fyrkantsskasset



Modulärt, slitstarkt, snabbt och effektivt momentverktyg för lågprofil- och fyrkantstillämpningar

Säkerhet och prestanda

- Innovativ design som helt omsluter alla rörliga delar och minimerar klämpunkter
- Medföljande mothållsarm som standard
- Mothållsarm som är fullt justerbar i 360 grader
- Fintandad spärr förhindrar fastlåsning

Enkelhet

- Enkel robust konstruktion med bara tre rörliga delar för minskat underhåll
- Tryckknapp, snabbutlösning, vändbar fyrkantstapp

Mångsidighet

- Mothållsarmen, som sitter runt fyrkantstappen istället för på drivenhetens baksida, ger dig möjlighet att vända drivenheten bort från ett hinder

Noggrannhet

- Noggrannhet på $\pm 3\%$



Momentverktyg - Alternativ och tillbehör

Valfria tillbehör finns tillgängliga för maximal flexibilitet. Kontakta din Enerpac-representant för att få hjälp att välja en optimal lösning för just din tillämpning.

Sida:  11



Reservnyckel

Ska användas för att förhindra att ryggmuttern vrids under åtdragning eller lossning. Två sexkantstorlekar i ett verktyg.

Sida:  9



Momentverktygsslängar

Använd Enerpacs momentnyckelslangar i THQ-700-serien med momentverktygen i HMT-serien för att bibehålla integriteten i ditt hydrauliska system.

2 meter lång, 2 slangar	THQ-702T
6 meter lång, 2 slangar	THQ-706T
12 meter lång, 2 slangar	THQ-712T

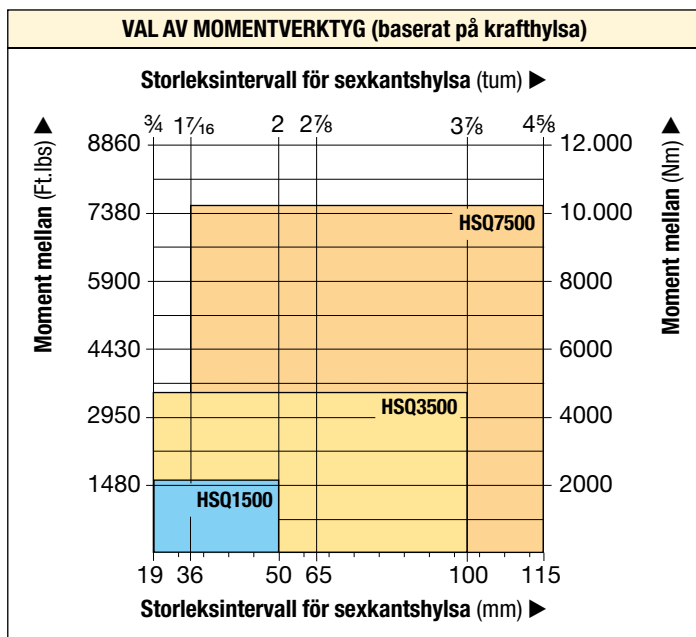


Handtagsutformningar

Ett robust positioneringshandtag medföljer som standard med alla HMT-drivenhet.

Kompatibel med HMT-drivenhet	Modellnr Handtag (standard)
HMT1500, 3500, 7500	SWH6A

HSQ, Hydrauliska momentverktyg med fyrkantsfattning



HMT-serien



Maximalt moment vid 10.000 psi:

1541 - 7562 Ft.lbs

Maximalt moment vid 690 bar:

2089 - 10.252 Nm

Fyrkantstapp mellan:

3/4 - 1 1/2 tum

Maximalt arbetstryck:

690 bar / 10.000 psi



Hylsor BSH-serien

Krafthylsor för maskindriven momentdragningsutrustning.

Sida: **8**



Välj rätt moment

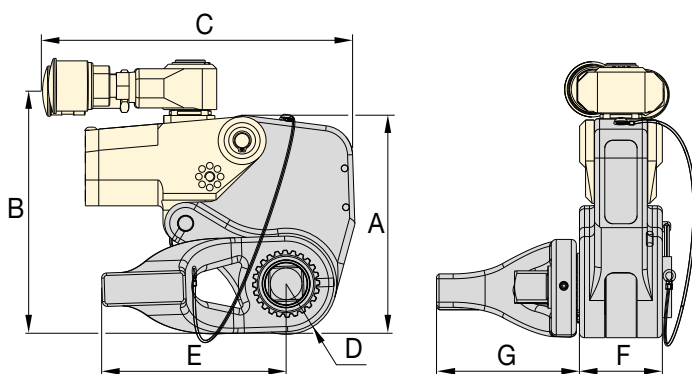
Välj momentverktyg från Enerpac genom att använda tumregeln för lossdragningsmomentet ska vara ungefär 250 % av åtdragningsmomentet.



Momentpumpar

Besök enerpac.com för systemanpassade luft- och eldrivna momenttryckelpumpar som är idealiska för användning med hydrauliska momentdragare.

Sida: **10**



▼ SNABBVALSTABELL

Maximalt utgångsmoment		Storlek fyrkantstapp (tum)	Fyrkantskassetmodellnummer *	Mått (tum)							Mått (lbs)	Mått (mm)							Mått (kg)
(Ft.lbs)	(Nm)			A	B	C	D	E	F	G		A	B	C	D	E	F	G	
1541	2089	3/4	HSQ1500	5.71	6.61	6.85	1.19	2.36	1.95	3.29	8.16	145	168	174	30	60	50	84	3,7
3543	4804	1	HSQ3500	7.54	8.23	7.95	1.52	3.07	2.58	4.35	13.01	192	209	202	39	78	66	111	5,9
7562	10.252	1 1/2	HSQ7500	9.60	10.08	9.25	1.99	4.33	3.23	6.32	25.13	244	256	235	51	110	82	161	11,4

* **VIKTIGT:** HMT-drivenheter måste beställas separat för att manövrera HSQ-Fyrkantskasset.

- Krafthylsor
- Levereras med "Stift och O-ring"

METRISKA HYLSOR							
¾" Fyrkantstapp		1" Fyrkantstapp		1½" fyrkantstapp		2½" fyrkantstapp	
A/F (mm)	Modell-nummer	A/F (mm)	Modell-nummer	A/F (mm)	Modell-nummer	A/F (mm)	Modell-nummer
19	BSH7519	19	BSH1019	36	BSH1536	65	BSH2565
24	BSH7524	24	BSH1024	41	BSH15163	70	BSH2570
27	BSH7527	27	BSH1027	46	BSH1546	75	BSH2575
30	BSH7530	30	BSH1030	50	BSH1550	80	BSH2580
32	BSH7532	32	BSH1032	55	BSH1555	85	BSH2585
36	BSH7536	36	BSH1036	60	BSH1560	90	BSH2590
41	BSH75163	41	BSH10163	65	BSH1565	95	BSH2595
46	BSH7546	46	BSH1046	70	BSH1570	100	BSH25100
50	BSH7550	50	BSH1050	75	BSH1575	105	BSH25105
-	-	55	BSH1055	80	BSH1580	110	BSH25110
-	-	60	BSH1060	85	BSH1585	115	BSH25115
-	-	65	BSH1065	90	BSH1590	120	BSH25120
-	-	70	BSH1070	95	BSH1595	125	BSH25125
-	-	75	BSH1075	100	BSH15100	135	BSH25135
-	-	80	BSH1080	105	BSH15105	140	BSH25140
-	-	85	BSH1085	110	BSH15110	145	BSH25145
-	-	90	BSH1090	115	BSH15115	150	BSH25150
-	-	95	BSH1095	-	-	155	BSH25155
-	-	100	BSH10100	-	-	-	-

BSH-serien



Sexkant storlek:

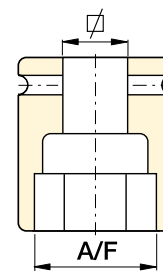
19 - 155 mm | ¾" - 6 1/8"



Välj rätt moment

Välj momentverktyg från Enerpac genom att använda tumregeln för lossdragnig:

Lossdragningsmomentet ska vara ungefär 250 % av åtdragningsmomentet.



Stift och O-ring

Alla hylsor levereras med "stift och ring" som håller hylsan på plats på verktygets fyrkantstapp.

TUMBASERADE HYLSOR													
¾" Fyrkantstapp		1" Fyrkantstapp				1½" fyrkantstapp				2½" fyrkantstapp			
A/F (tum)	Modell-nummer	A/F (tum)	Modell-nummer	A/F (tum)	Modell-nummer	A/F (tum)	Modell-nummer	A/F (tum)	Modell-nummer	A/F (tum)	Modell-nummer	A/F (tum)	Modell-nummer
¾"	BSH7519	¾"	BSH1019	2 ⁵ / ₁₆ "	BSH10231	1 ⁷ / ₁₆ "	BSH15144	2 ¹³ / ₁₆ "	BSH15281	2 ⁷ / ₁₆ "	BSH25244	4 ³ / ₁₆ "	BSH25419
7/8"	BSH75088	7/8"	BSH10088	2 ³ / ₈ "	BSH10238	1½"	BSH1538	2 ⁷ / ₈ "	BSH15288	2½"	BSH25250	4¼"	BSH25425
1 ⁵ / ₁₆ "	BSH75094	1 ⁵ / ₁₆ "	BSH10094	2 ⁷ / ₁₆ "	BSH10244	1 ⁹ / ₁₆ "	BSH15156	2 ¹⁵ / ₁₆ "	BSH1575	2 ¹³ / ₁₆ "	BSH2565	4 ⁵ / ₁₆ "	BSH25110
1 ¹ / ₁₆ "	BSH7527	1 ¹ / ₁₆ "	BSH1027	2½"	BSH10250	1 ⁵ / ₈ "	BSH15163	3"	BSH15300	2 ⁵ / ₈ "	BSH25263	4 ³ / ₈ "	BSH25438
1 ³ / ₁₆ "	BSH7530	1 ³ / ₁₆ "	BSH1030	2 ⁹ / ₁₆ "	BSH1065	1 ¹¹ / ₁₆ "	BSH1543	3 ¹ / ₁₆ "	BSH15306	2 ¹¹ / ₁₆ "	BSH25269	4½"	BSH25450
1 ¼"	BSH75125	1¼"	BSH10125	2 ⁵ / ₈ "	BSH10263	1¾"	BSH15175	3 ¹ / ₈ "	BSH15313	2¾"	BSH2570	4 ⁵ / ₈ "	BSH25463
1 ⁵ / ₁₆ "	BSH75131	1 ⁵ / ₁₆ "	BSH10131	2 ¹¹ / ₁₆ "	BSH10269	1 ¹³ / ₁₆ "	BSH1546	3 ³ / ₁₆ "	BSH15319	2 ¹¹ / ₁₆ "	BSH25281	4¾"	BSH25475
1 3/8"	BSH7535	1 ³ / ₈ "	BSH1035	2 ³ / ₄ "	BSH1070	1 ⁷ / ₈ "	BSH15188	3¼"	BSH15325	2 ⁷ / ₈ "	BSH25288	4 ⁷ / ₈ "	BSH25488
1 ⁷ / ₁₆ "	BSH75144	1 ⁷ / ₁₆ "	BSH10144	2 ¹³ / ₁₆ "	BSH10281	1 ¹⁵ / ₁₆ "	BSH15194	3 ³ / ₈ "	BSH15338	2 ¹⁵ / ₁₆ "	BSH2575	5"	BSH25500
1½"	BSH7538	1½"	BSH1038	2 ⁷ / ₈ "	BSH10288	2"	BSH15200	3½"	BSH15350	3"	BSH25300	5 ¹ / ₈ "	BSH25513
1 ⁹ / ₁₆ "	BSH75156	1 ⁹ / ₁₆ "	BSH10156	2 ¹⁵ / ₁₆ "	BSH1075	2 ¹ / ₁₆ "	BSH15206	3 ⁵ / ₈ "	BSH15363	3 ¹ / ₁₆ "	BSH25306	5 ³ / ₁₆ "	BSH25519
1 ⁵ / ₈ "	BSH75163	1 ⁵ / ₈ "	BSH10163	3"	BSH10300	2 ¹ / ₈ "	BSH15213	3 ³ / ₄ "	BSH1595	3 ¹ / ₈ "	BSH25313	5¼"	BSH25525
1 ¹¹ / ₁₆ "	BSH7543	1 ¹¹ / ₁₆ "	BSH1043	3 ¹ / ₁₆ "	BSH10306	2 ³ / ₁₆ "	BSH15219	3 ⁷ / ₈ "	BSH15388	3 ³ / ₁₆ "	BSH25319	5 ³ / ₈ "	BSH25538
1¾"	BSH75175	1¾"	BSH10175	3 ¹ / ₈ "	BSH10313	2¼"	BSH15225	3 ¹⁵ / ₁₆ "	BSH15100	3¼"	BSH25325	5½"	BSH25140
1 ¹³ / ₁₆ "	BSH7546	1 ¹³ / ₁₆ "	BSH1046	3 ³ / ₁₆ "	BSH10319	2 ⁵ / ₁₆ "	BSH15231	4"	BSH15400	3 ³ / ₈ "	BSH25338	5¾"	BSH25575
1 ⁷ / ₈ "	BSH75188	1 ⁷ / ₈ "	BSH10188	3¼"	BSH10325	2 ³ / ₈ "	BSH15238	4 ¹ / ₈ "	BSH15105	3½"	BSH25350	5 ⁷ / ₈ "	BSH25150
1 ¹⁵ / ₁₆ "	BSH75194	1 ¹⁵ / ₁₆ "	BSH10194	3 ³ / ₈ "	BSH10338	2 ⁷ / ₁₆ "	BSH15244	4 ³ / ₁₆ "	BSH15419	3 ⁵ / ₈ "	BSH25363	6"	BSH25600
2"	BSH75200	2"	BSH10200	3½"	BSH10350	2½"	BSH15250	4¼"	BSH15425	3¾"	BSH2595	6 ¹ / ₈ "	BSH25613
-	-	2 ¹ / ₁₆ "	BSH10206	3 ⁵ / ₈ "	BSH10363	2 ⁹ / ₁₆ "	BSH1565	4 ⁵ / ₁₆ "	BSH15110	3 ⁷ / ₈ "	BSH25388	-	-
-	-	2 ¹ / ₈ "	BSH10213	3 ³ / ₄ "	BSH1095	2 ⁵ / ₈ "	BSH15263	4 ³ / ₈ "	BSH15438	3 ¹⁵ / ₁₆ "	BSH25100	-	-
-	-	2 ³ / ₁₆ "	BSH10219	3 ⁷ / ₈ "	BSH10388	2 ¹¹ / ₁₆ "	BSH15269	4½"	BSH15450	4"	BSH25400	-	-
-	-	2¼"	BSH10225	-	-	2¾"	BSH1570	4 ⁵ / ₈ "	BSH15463	4 ¹ / ₈ "	BSH25105	-	-


Reservnycklar till momentverktyg

▼ BUS03 Reservnyckel (säkerhetskabel visas ej)



- Handsfree-lösning - ökar operatörens säkerhet
- Elimineras behovet av slagringnycklar
- Snabbar på bultningsarbetet
- Innefattar säkerhetskabel med snabbkopplade karbinhakar, rostfria stålplintar och säkra insexnyckelfästen
- Låses inte fast under drift
- Lätt, gnistfri och utan påverkan för förbättrad säkerhet och användarvänlighet.
- Två sexkantsstorlekar i ett verktyg, färre verktyg att bära.

▼ URVALSTABELL RESERVNYCKLAR

Sextaktsstorlekar (A/F)		Modell-nummer	Mått (mm)				 (kg)
S1 till S2 (mm)	S1 till S2 (tum)		A	B	C	D	
27 - 32	1 ¹ / ₁₆ - 1 ¹ / ₄ "	BUS 01	51	98	15	M8	0,3
36 - 41	1 ⁷ / ₁₆ - 1 ⁵ / ₈ "	BUS 02	62	119	15	M8	0,4
46 - 50	1 ¹³ / ₁₆ - 2"	BUS 03	75	141	20	M8	0,6
55 - 60	2 ³ / ₁₆ - 2 ³ / ₄ "	BUS 04	89	166	20	M12	0,8
65 - 70	2 ⁹ / ₁₆ - 2 ³ / ₄ "	BUS 05	100	190	25	M16	1,0
75 - 80	2 ¹⁵ / ₁₆ - 3 ¹ / ₈ "	BUS 06	112	213	25	M16	1,3
-	3 ¹ / ₂ - 3 ⁷ / ₈ "	BUS 07	135	257	30	M20	2,2
-	4 ¹ / ₄ - 4 ⁵ / ₈ "	BUS 08	163	310	30	M20	3,3
85 - 90	-	BUS 09	126	242	25	M16	1,7
95 - 100	3 ³ / ₄ - 3 ¹⁵ / ₁₆ "	BUS 10	138	266	30	M20	2,3
105 - 110	4 ¹ / ₈ - 4 ¹⁵ / ₁₆ "	BUS 11	153	297	30	M20	3,1
115 - 120	-	BUS 12	165	320	30	M20	3,5

BUS-serien

Sextaktsstorlekar (A/F):
27 - 120 mm

Sextaktsstorlekar (A/F):
1¹/₁₆ - 4¹⁵/₁₆ tum

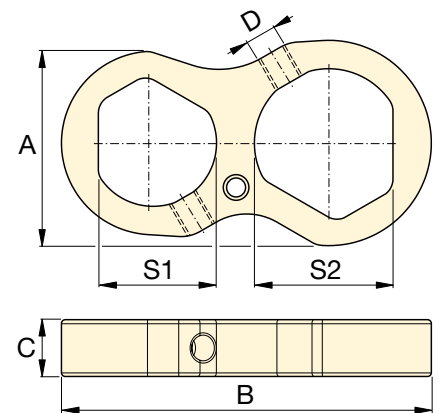


Reservnycklar

Handsfree-drift av ett hydrauliskt momentverktyg ökar operatörens säkerhet avsevärt.

Enerpacs reservnycklar är ett handsfree-verktyg som eliminerar behovet av att använda en slagringnyckel som reservverktyg.

Reservnycklarna är speciellt utformade för att förhindra att de låses fast på muttern under åtdragning av bulten. De passar lätt på ryggmuttern och förhindrar att den vrids under åtdragning och lossning av bultade förband.



▼ Enerpac reservnycklar som ska användas för att förhindra att ryggmuttern vrids under åtdragning eller lossning.



För optimal hastighet och prestanda rekommenderar Enerpac följande systeminställning med nyckel-pump-slang-kombinationer. För andra kombinationer, kontakta Enerpacs bultningsexpert eller din auktoriserade Enerpac-distributör.

		ELEKTRISKA PUMPAR					TRYCKLUFTSPUMPAR			
		Sladdlösa XC-serien	E-Pulse® E-serien	TQ-serien	ZU4T-serien	ZE-T-serien	LAT-serien	ZA4T-serien		
Hastighet:										
Oljeflöde vid 700 bar:		0,25 l/min	0,52 l/min	0,5 l/min	1,0 l/min	0,8 - 1,6 l/min	0,4 l/min	1,0 l/min		
Tankkapacitet:		2,0 liter	3,0 liter	4,0 liter	4,6 - 6,8 liter	4,6 - 39 liter	3,0 liter	4,6 - 6,8 liter		
Driftcykel:		Intermittent	Slitstark	Standard	Standard	Slitstark	Standard	Slitstark		
Vikt:										
Drift:		Fält	Fält/Fabrik	Fält/Fabrik	Fält	Fabrik	Fält	Fält		
	S1500X	Optimalt	Optimalt	Optimalt	Optimalt	Optimalt	Optimalt	Optimalt		
	S3000X						Optimalt			
	S6000X	-	Acceptabelt	Acceptabelt			Optimalt		Optimalt	Acceptabelt
	S11000X									Optimalt
	S25000X									Acceptabelt
	W2000X	Optimalt	Optimalt	Optimalt	Optimalt	Optimalt	Optimalt	Optimalt		
	W4000X						Optimalt			
	W8000X	-	Acceptabelt	Acceptabelt			Optimalt		Optimalt	Acceptabelt
	W15000X									Optimalt
	W22000X									Acceptabelt
W35000X										
	RSL1500	Optimalt	Optimalt	Optimalt	Optimalt	Optimalt	Optimalt	Optimalt		
	RSL3000						Optimalt			
	RSL5000	-	Acceptabelt	Acceptabelt			Optimalt		Optimalt	Acceptabelt
	RSL8000									Optimalt
	RSL11000									Acceptabelt
	RSL19000									Acceptabelt
RSL28000										
	DSX1500	Optimalt	Optimalt	Optimalt	Optimalt	Optimalt	Optimalt	Optimalt		
	DSX3000						Optimalt			
	DSX5000	-	Acceptabelt	Acceptabelt			Optimalt		Optimalt	Acceptabelt
	DSX11000									Optimalt
	DSX25000									Acceptabelt
	HMT1500	Optimalt	Optimalt	Optimalt	Optimalt	Optimalt	Optimalt	Optimalt		
	HMT3500	Optimalt	Optimalt	Optimalt	Optimalt	Optimalt	Optimalt	Optimalt		
	HMT7500	Acceptabelt								



XC-serien, portabla sladdlösa pumpar

Idealisk för underhållsbultningsarbeten på platser som inte har tillgång till ström eller där förlängningssladdar eller luftslangar kan orsaka snubblingsrisker.

E-serien, E-Pulse portabla momentpumpar

Idealisk för stora fästarbeten där vikt är avgörande. Har en interaktiv manöverdosa för drift, programmering och diagnostik.

TQ-700-seriens elektriska momentpumpar

Utförd för både effektivitet och bärbarhet för överlägsen bultningshastighet.

ZU4T – Elektrisk momentpump

Fungerar bra med långa förlängningssladdar och generatoraggregat. Finns i formaten **Pro** och **Classic**.

ZU4T Pro-pumparna har en LCD-skärm för visning av moment eller tryck, valbart momentverktyg och självdiagnostik.

ZU4T Classic-pumparna har en analog mätare och ett grundläggande elektriskt paket för att ge slitstark, säker och effektiv hydraulkraft.

ZE-serien, Elektriska momentpumpar

Har LCD för att visa vridmoment eller tryckvärden och självdiagnostik. Med induktionsmotor, vilket gör pumparna i ZE-serien till de svalaste och tystaste pumparna i sin klass.

LAT-serien, Lätta momentluftpumpar

Kombinerar kompakt design och hög produktivitet för bultningstillämpningar i svåråtkomliga områden med större luftdrivna pumpar.

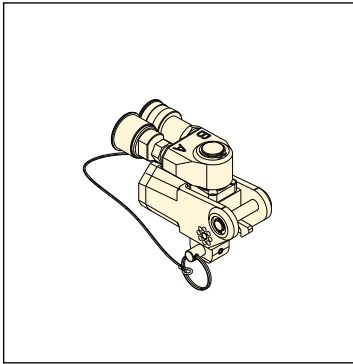
ZA4T-serien, luftdrivna momentpumpar

Den här luftdrivna pumpen är bäst lämpad för att driva medelstora och stora momentverktyg.

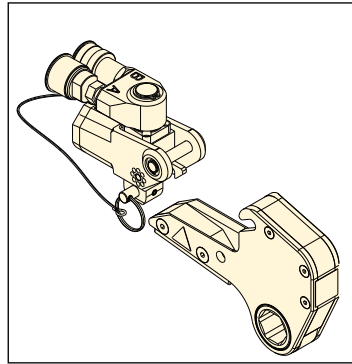
THQ-serien, momentverktygsslangar

Använd Enerpacs dubbelslangar i THQ-700-serien med alla momentverktyg för att bibehålla integriteten i ditt hydrauliska system.

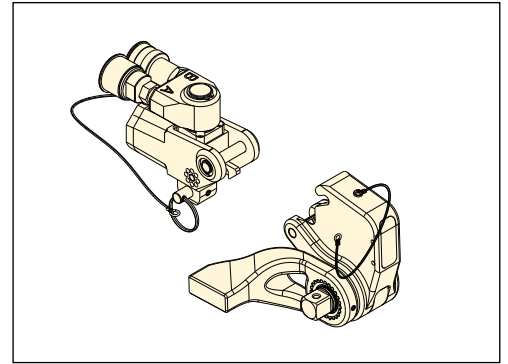
HMT-serien, Momentverktyg - Alternativ och tillbehör



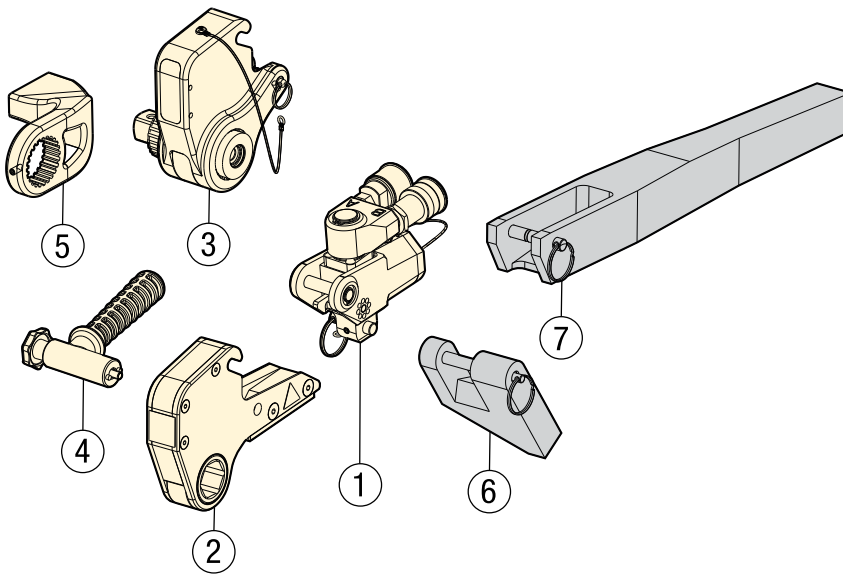
HMT



HMT...HLP



HMT...HSQ



- ① Drivenhet (HMT)
- ② Sexkantskassett (HLP)
- ③ Fyrkantskassett (HSQ)
- ④ Ergonomiskt verktyghandtag
- ⑤ Mothållsarm för fyrkantskassett

Tillval (fås endast på begäran)

- ⑥ Mothållspaddel
- ⑦ Förlängd mothållsarm

Enerpac Online Bolting Calculator (Förskruvningsprogramvara)



Förskruvningsprogramvara

Besök enerpac.com för att hämta vår kostnadsfria bultningsprogramvara. En omfattande kostnadsfri programvarulösning online för skruvförband.

Integrerade databaser har data för:

- BS1560, MSS SP44, API 6A och 17D flänsförband
- Vanliga packningsmaterial och konfigurationer
- Omfattande sortiment av bultmaterial
- Omfattande sortiment av smörjmedel
- Enerpacs styrda bultningsutrustning inklusive: Momentmultiplikatorer, hydrauliska nycklar och bultspänningsverktyg.

Även information om specialförband kan anges

Programvaran innefattar val av verktyg, bultbelastning och verktygets tryckinställning samt ett kombinerat datablad och förbandsrapport.



RÄTT VERKTYGGÖR HELA SKILLNADEN

Enerpacs verktyg för skruvförband används under de mest intensiva och krävande förhållanden. Det är därför vi aldrig kompromissar. Så du kan lita på kvalitet och precision varje gång för dina kontrollerade åtdragnings- och förbandstillämpningar.

Som global marknadsledare inom verktyg med högtryckshydraulik, produkter med kontrollerad kraft och lösningar för precisionspositionering av tunga laster har Enerpacs produkter flyttat och underhållit några av de största byggnaderna på jorden. De är branschstandard inom flygindustrin, infrastruktur, tillverkningsindustrin, gruvarbete, olja och gas, kraftproduktion och mycket mer.

PROFFSVERKTYG. FÖR YRKESPROFFSEN.

Kontrollerad åtdragning och lossning



Hydrauliska momentverktyg i S-, W-, RSL-, DSX och HMT-serien



STTL-serien
Safe T™ Torque Lock



Manuella
momentförstärkare



Pneumatiska
och elektriska
momentverktyg



Sladdlösa
momentpumpar



Elektriska
momentpumpar



Pneumatiska
momentpumpar

Sträckningsverktyg



Bultsträckare för kraftgenerering



HydraMax, General Purpose och
Aquajack® undervattenssträckare



Elektriska sträckningspumpar



Pneumatiska sträckningspumpar



Handpumpar
för högtryck

Förbandskonstruktion och -delning



Hydrauliska mutterspräckare



Mekaniska
nivåinställningsverktyg



Verktyg för flänsytan



Flänsspridare



Satser med
ventilbytesverktyg



Flänsavdragarsatser

ENERPAC 

www.enerpac.com