

Envarvsmätur Serie 2

Serie 2

Envarvsmätur för felfri avläsning

- Ytterringslåsning och lyftbygel (tillval) kan fästas på höger eller vänster sida. Dessa kan enkelt monteras eller tas bort utan verktyg.
- Inga genomgående skruvhål i ramen, ytterring och glas i ett stycke samt tätning med O-ring ger högt skydd mot vatten och damm.
- Med envarvsmätur undviks de avläsningsfel som kan uppstå på mätur med fortlöpande skala.



		Serie 2		
		29285B upp till 29595B	29295SB-62	29295SB-60
Funktioner				
	Envarvsutförande	●	●	●
	Stötskydd	●	●	●
	IP64			●
	Dammtätt IP52		●	

Förbrukningsartiklar

Nr.	Beteckning
901312	Mätspets med kula, längd 7,3 mm, hårdmetall
902119	Mätspets, Längd 8,3 mm, IP-63 Serie 1
125317	Nitrilgummidamask, för ID-B, IP-64 Serie 2

902119 och 125317 : För 29295-60 (IP modell)

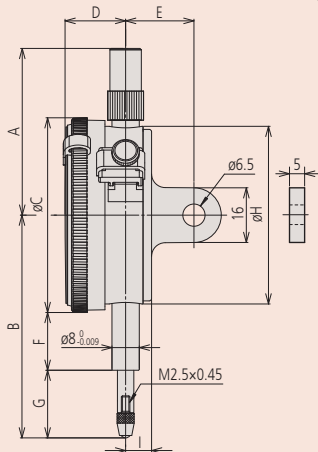
För tillbehör och mätspetsar, se sista sidan med mätur



29595



29285
mm



29295

29295-60

Metrisk

Nr.	Nr. Med fästöra	Område (mm)	Område/1 varv	Upplösning	Skala	Mättryck [N]
29295B	29295	0,8 (spindelrörelse: 5)	1 mm	0,01 mm	40-0-40	0,4 - 1,4
29295B-60	29295-60	0,8 (spindelrörelse: 5)	1 mm	0,01 mm	40-0-40	0,4 - 2
29295B-62	29295-62	0,8 (spindelrörelse: 5)	1 mm	0,01 mm	40-0-40	0,4 - 2
29595B	29595	1,6 (spindelrörelse: 5)	2 mm	0,01 mm	80-0-80	0,4 - 1,4
29285B	29285	4 (spindelrörelse: 10)	5 mm	0,1 mm	2-0-2	0,4 - 1,4

Nr.	Vikt Fästöra/plant [g]	A [mm]	B [mm]	C [mm]	D [mm]	E [mm]	F [mm]	G [mm]	H [mm]	I [mm]
29295B	145/136	48,8	65,2	57	17,7	20	16,9	19,8	52	7,6
29295B-60	146/137	48,8	70	57	17,7	20	12,3	29,2	52	7,6
29295B-62	145/136	48,8	65,2	57	17,7	20	16,9	19,8	52	7,6
29595B	145/136	48,8	65,2	57	17,7	20	16,9	19,8	52	7,6
29285B	145/136	48,8	65,2	57	17,7	20	16,9	19,8	52	7,6

Nr.	EN ISO 463					
	Största tillåtna fel vid				Repeternoggrannhet	Max. vändsprängfel
Godtyckligt 1/10 varv	Godtyckligt 1/2 varv	Godtyckligt 1 varv	Område	µm		
29295B	5			7	3	3
29295B-60	5			7	3	3
29295B-62	5			7	3	3
29595B	5			9	3	4
29285B	15			25	20	12