

Digimatic Höjdritsmått i dubbelpelarförande

Funktioner	Serie 192
ZERO / ABS omställning	●
Förval (2 värden)	●
Omkastning av mätriktning	●
På/Av	●
DATA/HOLD (frysning av värde)	●
Varning vid låg batterispänning	●
Datautgång	●

Tekniska data

Noggrannhet	Se lista med specifikationer (exklusive indikeringsfel)
Digital upplösning	0,01/0,005 mm
Max. avläsningshastighet	500 mm/s
Batterilivslängd	Ca. 3 500 timmar
Display	LCD, teckenhöjd: 11 mm
Levereras	Inklusive ritsnål, ritsnålshållare, 1 batteri och skyddshuv

Standardtillbehör

Nr.	Beteckning
05GZA033	Ritsnålshållare, 9x9mm
07GZA000	Hårdmetallbelagd ritsnål, 9x9mm, längd 80mm
450291	Skyddshuv 192, 300mm
450292	Skyddshuv Serie 192, 600mm
450290	Skyddshuv 192, 1000mm

Specialtillbehör

Nr.	Beteckning
905338	Digimatic kabel, flat, rak, 1 m
905409	Digimatic kabel, flat, rak, 2 m
06AFM380F	USB Input Tool Direct (Digimatic USB), Digi/Digi2, flat, rak
02AZD880G	U-WAVE-T, summertyp, trådlös sändare
02AZD730G	U-WAVE-T, IP67-typ, trådlös sändare
02AZD790F	U-WAVE-T anslutningskabel F, flat, rak
953638	Hållare, 9x9mm, längd 50mm
900321	Klämma, för Ø 4/Ø 8mm skaft och laxspår



953638



900321



Serie 192

Stabilt och noggrant höjdritsmått.

- Dubbelpelarkonstruktion för högsta noggrannhet.
- Hårdmetallbelagd ritsnål ingår.
- Stor och tydlig LCD-display med 11 mm höga tecken.
- Datautgång

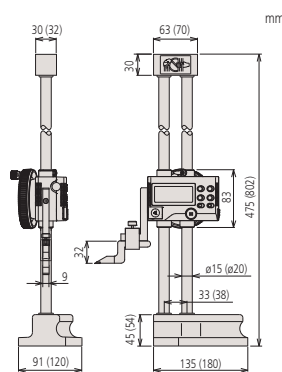


192-613-10

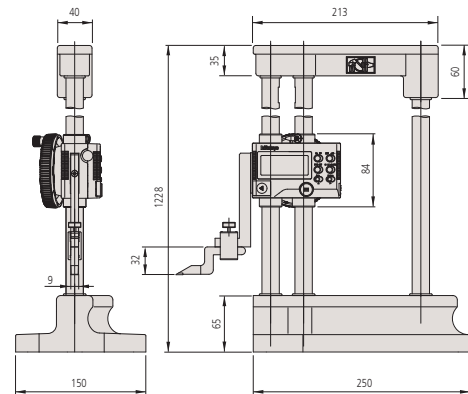


Metrisk

Nr.	Område [mm]	Noggrannhet	Vikt [kg]
192-613-10	0-300	±0,02 mm	4,7
192-614-10	0-600	±0,05 mm	8,3
192-615-10	0-1000	±0,07 mm	15,7



0-300 mm
(0-600 mm)



0-1000 mm

Digimatic Höjdritsmått i dubbelpelarförande med anslutning för signaltaster

Serie 192

- Lång, hårdmetallbelagd ritsnål ingår.
- Dubbelpelarkonstruktion för högsta noggrannhet.
- Dubbelriktad elektronisk signaltaster finns som tillval. Den möjliggör snabb och noggrann mätning av steg samt in- och utvändiga mått.

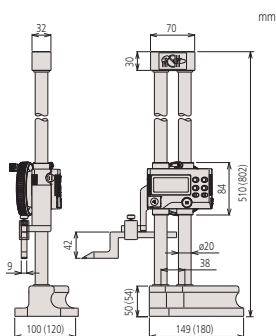


192-663-10

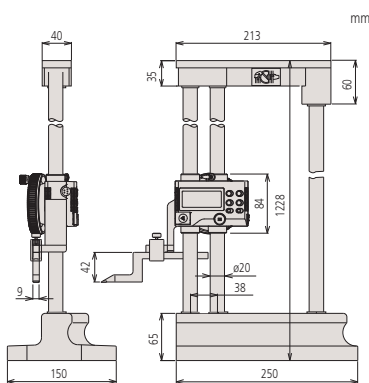


Metrisk

Nr.	Område [mm]	Noggrannhet	Vikt [kg]
192-663-10	0-300	±0,02 mm	5,7
192-664-10	0-600	±0,04 mm	8,3
192-665-10	0-1000	±0,06 mm	15,7



0-300 mm
(0-600 mm)



0-1000 mm

Funktioner	Serie 192
ZERO / ABS omställning	●
Förval (2 värden)	●
Omkastning av mätriktning	●
På/Av	●
DATA/HOLD (frysning av värde)	●
Kompensering för mätpetsens diameter	●
Elektronisk avkännare	●
Varning vid låg batterispänning	●
Datautgång	●

Tekniska data

Noggrannhet	Se lista med specifikationer (exklusive indikeringsfel)
Digital upplösning	0,01/0,005 mm
Max. avläsningshastighet	500 mm/s
Repeternoggrannhet	0,01 mm
Batterilivslängd	Ca. 3 500 timmar
Display	LCD, teckenhöjd: 11 mm
Levereras	Inklusive ritsnål, ritsnålshållare, 1 batteri och skyddshuv

Standardtillbehör

Nr.	Beteckning
05GZA033	Ritsnålshållare, 9x9mm
905200	Hårdmetallbelagd ritsnål, (9 x 9 mm), längd 150 mm
450291	Skyddshuv 192, 300mm
450292	Skyddshuv Serie 192, 600mm
450290	Skyddshuv 192, 1000mm

Specialtillbehör

Nr.	Beteckning
905338	Digimatic kabel, flat, rak, 1 m
905409	Digimatic kabel, flat, rak, 2 m
02AZD790F	U-WAVE-T anslutningskabel F, flat, rak
06AFM380F	USB Input Tool Direct (Digimatic USB), Digi/Digi2, flat, rak
192-007	Dubbelriktad elektronisk signaltaster, Serie 192, Metrisk
953638	Hållare, 9x9mm, längd 50mm
900209	Hållare, 9x9mm, längd 100mm
900321	Klämma, för Ø 4/Ø 8mm skaft och laxspår

Förbrukningsartiklar

Nr.	Beteckning
938882	Batteri SR-44



192-007