

Mätur Serie 1

Serie 1

Mätur i kompakt utförande, 0,01 mm upplösning och ø 40 mm yttering:

- Utförande med liten diameter för applikationer med begränsat utrymme.
- Levereras med gröna toleransmarkeringar som standard.



	Serie 1								
	1013SB-10	1109SB-10	1041SB	1045SB	1040SB	1044SB	1124SB	1044SB-60	1044SB-15
Funktioner									
Dubbelriktad urtavla	●	●	●	●	●	●	●	●	●
Fortlöpande skala									
Stötskydd	●								
Ädelstenslagrat	●								
IP63									
Större delströcksavstånd									

Förbrukningsartiklar

Nr.	Beteckning
901312	Mätspets med kula, längd 7,3 mm, hårdmetall
136838	Nitrilgummidamask, IP-63 Serie 1
902119	Mätspets, Längd 8,3 mm, IP-63 Serie 1

136838 och 902119 : För 1044S-60 (IP-modell)

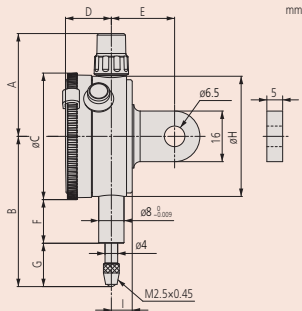
För tillbehör och mätspetsar, se sista sidan med mätur



1044S-60
IP63



1044S-15



Metrisk

Nr.	Nr. Med fästöra	Område [mm]	Område/1 varv	Upplösning	Skala	Mättryck [N]
1013SB-10	1013SB-10	1	0,2 mm	0,002 mm	0-100-0	0,4 - 1,5
1040SB	1040SB	3,5	0,5 mm	0,01 mm	0-50 (50-0)	0,4 - 1,4
1041SB	1041SB	3,5	0,5 mm	0,01 mm	0-25-0	0,4 - 1,4
1044SB	1044SB	5	1 mm	0,01 mm	0-100 (100-0)	0,4 - 1,4
1044SB-15	1044SB-15	5	1 mm	0,01 mm	0-100 (100-0)	0,1 - 0,4
1044SB-60	1044SB-60	5	1 mm	0,01 mm	0-100 (100-0)	0,4 - 2
1045SB	1045SB	5	1 mm	0,01 mm	0-50-0	0,4 - 1,4
1109SB-10	1109SB-10	1	0,2 mm	0,001 mm	0-100-0	0,4 - 1,5
1124SB	1124SB	3,5	0,5 mm	0,005 mm	0-50 (50-0)	0,4 - 1,4

1044SB-15: Modell med lågt mättryck. Använd endast i vertikal position (mätspetsen riktad nedåt)

Nr.	Vikt Fästöra/plant [g]	A [mm]	B [mm]	C [mm]	D [mm]	E [mm]	F [mm]	G [mm]	H [mm]	I [mm]
1013SB-10	95/75	32,5	49	40	14,5	20	13,8	15,2	38	6,6
1040SB	90/70	32,5	46	40	14,5	20	13,8	12,2	38	6,6
1041SB	90/70	32,5	46	40	14,5	20	13,8	12,2	38	6,6
1044SB	90/70	32,5	47,5	40	14,5	20	13,8	13,7	38	6,6
1044SB-15	90/70	32,5	47,5	40	14,5	20	13,8	13,7	38	6,6
1044SB-60	90/70	32,5	57	40	14,5	20	12,2	24,8	38	6,6
1045SB	90/70	32,5	47,5	40	14,5	20	13,8	13,7	38	6,6
1109SB-10	95/75	32,5	49	40	14,5	20	13,8	15,2	38	6,6
1124SB	90/70	32,5	46	40	14,5	20	13,8	12,2	38	6,6

Nr.	EN ISO 463					
	Största tillåtna fel vid				Repeternoggrannhet µm	Max. vändsprängfel µm
Godtyckligt 1/10 varv	Godtyckligt 1/2 varv	Godtyckligt 1 varv	Område	µm		
1013SB-10	2,5	4	4,5	6	1	2
1040SB	5	8	9	12	3	3
1041SB	5	8	9	12	3	3
1044SB	5	9	10	12	3	3
1044SB-15	5	9	10	12	3	3
1044SB-60	5	9	10	12	3	3
1045SB	5	9	10	12	3	3
1109SB-10	2,5	4	4,5	5	1	2
1124SB	5	8	9	12	3	3