

# Gängmikrometer med utbytbara spetsar

## Tekniska data

Noggrannhet	Se lista med specifikationer
Skala	Mättrumma och mätthylsa mattförokromade, Ø 18 mm
Upplösning	0,01 mm
Mätspindel	Med spindelläsning, ø 6,35 mm, stigning 0,5 mm
Mättryck	5-10 N
Levereras	Inklusive etui, inställningsmått (60°) (från 25 mm mätområde), nyckel Notera: Utbytbara mätinsatser ingår ej

## Standardtillbehör

Nr.	Beteckning
167-261	Inställningsmått, 60°, 25 mm
167-262	Inställningsmått, 50 mm/60°
167-263	Inställningsmått, 75 mm/60°
167-264	Inställningsmått 60°, 100 mm
167-265	Inställningsmått 60°, 125 mm
167-266	Inställningsmått 60°, 150 mm
167-267	Inställningsmått 60°, 175 mm
167-268	Inställningsmått 60°, 200 mm
167-269	Inställningsmått 60°, 225 mm
167-270	Inställningsmått 60°, 250 mm
167-271	Inställningsmått 60°, 275 mm

## Specialtillbehör

Nr.	Beteckning
167-272	Inställningsmått 55°, 25 mm
167-273	Inställningsmått 55°, 50 mm
167-274	Inställningsmått 55°, 75 mm
167-275	Inställningsmått 55°, 100 mm
167-276	Inställningsmått 55°, 125 mm
167-277	Inställningsmått 55°, 150 mm
167-278	Inställningsmått 55°, 175 mm
167-279	Inställningsmått 55°, 200 mm
167-280	Inställningsmått 55°, 225 mm

## Serie 126

Gängmikrometer med valbara, utbytbara anslag och spindelspetsar ger ett brett utbud för mätning av flankdiameter på metrisk/unified och Whitworthgängor.



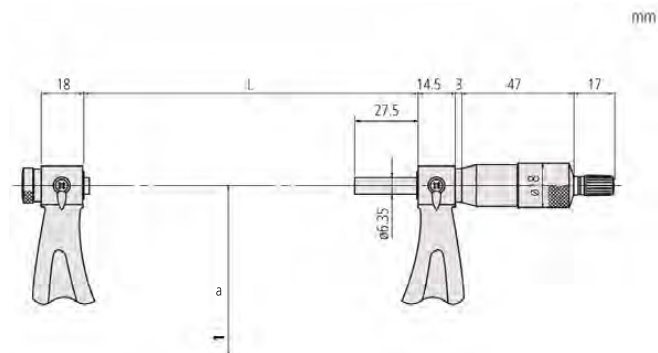
126-125 med valbara tillbehör



Utbytbara anslag/spindelspetsar i matchande par

## Metrisk

Nr.	Område [mm]	Noggrannhet [µm]	L Tum [mm]	a [mm]	Vikt [g]
126-125	0-25	±4	39.5	25	240
126-126	25-50	±4	64.5	32	290
126-127	50-75	±4	90	45	390
126-128	75-100	±5	115.6	65	450
126-129	100-125	±5	140.6	79	530
126-130	125-150	±5	165.6	93	620
126-131	150-175	±6	190.5	105	730
126-132	175-200	±6	214.5	118	860
126-133	200-225	±6	240.5	131	1030
126-134	225-250	±7	265.5	144	1200
126-135	250-275	±7	290.5	156	1370
126-136	275-300	±7	314.5	169	1540



Anslag/spindelspetsar i matchande par