

Digimatic Bygelmikrometer med tallriksmätytor

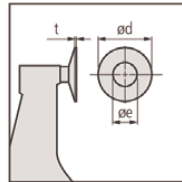
Serie 323

Digimatic tallriksmikrometer möjliggör mätning på svåråtkomliga ytor

- För kugghöjdmätningar på raka eller snedskurna kugg.
- För mätning på svåråtkomlig ytor såsom avfasningar.

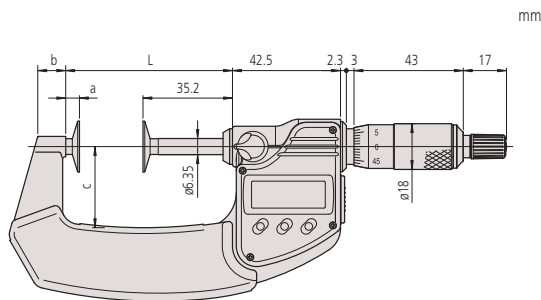


323-250-30

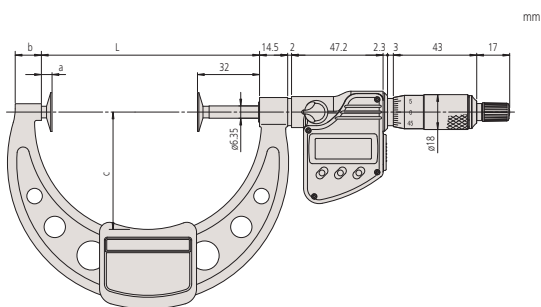


Metrisk

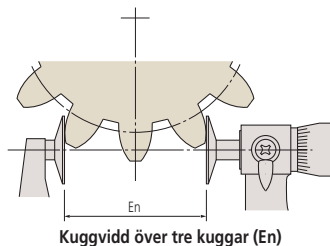
Nr.	Område [mm]	Noggrannhet [µm]	Planhet	Parallellitet	L Tum [mm]	a [mm]	b mm [mm]	c [mm]	e [mm]	d [mm]	t [mm]	Vikt [g]
323-250-30	0-25	±4	1 µm	4 µm	39.7	4,5	9,2	25	8	20	0,7	290
323-251-30	25-50	±4	1 µm	4 µm	65.6	5,4	11	31	8	20	0,7	355
323-252-30	50-75	±6	1 µm	6 µm	90.7	5,5	12,2	50	8	20	0,7	555
323-253-30	75-100	±6	1 µm	6 µm	112.5	5,5	13,5	60	8	20	0,7	610



0-75 mm



75-100 mm



Kugghöjd över tre kuggar (En)

Funktioner	Serie 323
ORIGIN	●
ZERO / ABS omställning	●
Auto avstängning efter 20 min. stillstånd	●
Varning vid låg batterispänning	●
Funktionslås	●
Datautgång	●
HOLD (frysning av värde)	●

Tekniska data

Noggrannhet	Se lista med specifikationer (exklusive indikeringsfel)
Digital upplösning	0,001 mm
Skala	Mättrumma och mätlysa mattförkromade, Ø 18 mm
Mätspindel	Med spindellåsning, stigning 0,5 mm
Mätbar modul	0,5 - 6
Mättryck	5-10 N
Batterilivslängd	Ca. 2,4 år
Levereras	Inklusive etui, inställningsmätt från 25 mm mätområde, nyckel, 1 batteri

Specialtillbehör

Nr.	Beteckning
05CZA662	Digimatic kabel med dataknapp, IP, 1 m för mikrometer
05CZA663	Digimatic kabel med dataknapp, IP, 2 m, för mikrometer
06AFM380B	USB Input Tool Direct (Digimatic USB), Digi/Digi2, med dataknapp, IP, för mikrometer
264-622	U-WAVE fit, IP67-typ, trådlös sändare för mikrometer
264-623	U-WAVE fit, summertyp, trådlös sändare för mikrometer
02AZF310	Anslutningsenhet, U-WAVE fit, vattentät typ

Förbrukningsartiklar

Nr.	Beteckning
938882	Batteri SR-44

