

# Digimatic Bygelmikrometer med smala mätytor

Funktioner	Serie 422
ORIGIN	●
ZERO / ABS omställning	●
Auto avstängning efter 20 min. stillstånd	●
Varning vid låg batterispänning	●
Funktionslås	●
Datautgång	●
HOLD (frysning av värde)	●

## Tekniska data

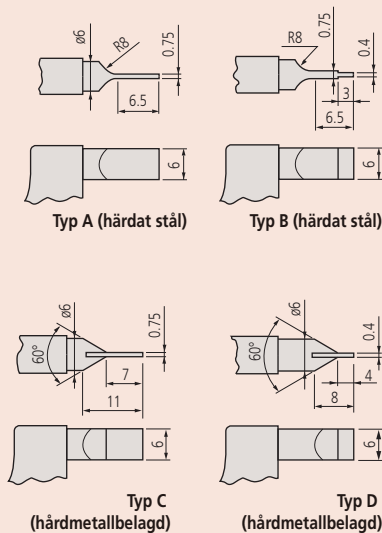
Noggrannhet	Se lista med specifikationer (exklusive indikeringsfel)
Digital upplösning	0,001 mm
Skala	Mättrumma och mätthylsa mattförkromade, $\varnothing 18$ mm
Mätspindel	Med spindellåsning, $\varnothing 6,35$ mm, stigning 0,5 mm
Mättryck	3-8 N
Batterilivslängd	Ca. 2,4 år
Levereras	Inklusive etui, inställningsmätt från 25 mm mätområde, nyckel, 1 batteri

## Specialtillbehör

Nr.	Beteckning
05CZA662	Digimatic kabel med dataknapp, IP, 1 m för mikrometer
05CZA663	Digimatic kabel med dataknapp, IP, 2 m, för mikrometer
06AFM380B	USB Input Tool Direct (Digimatic USB), Digi/Digi2, med dataknapp, IP, för mikrometer
264-622	U-WAVE fit, IP67-typ, trådlös sändare för mikrometer
264-623	U-WAVE fit, summertyp, trådlös sändare för mikrometer
02AZF310	Anslutningsenhet, U-WAVE fit, vattentät typ

## Förbrukningsartiklar

Nr.	Beteckning
938882	Batteri SR-44



## Serie 422

Digimatic bygelmikrometer med smala mätytor är utvecklad för att underlätta mätning på svåråtkomliga ytor.

- Anslag och spindel är bladformade för mätning av spår diameter på axlar, kilspår och andra svåråtkomliga ytor.
- Ickeroterande spindel



422-230-30

## Metrisk

Nr.	Område [mm]	Noggrannhet [ $\mu$ m]	Anslag/ Spets	Parallellitet	L Tum [mm]	a [mm]	b mm [mm]	c [mm]	Vikt [g]
422-230-30	0-25	$\pm 3$	Typ A	3 $\mu$ m	65.6	12,5	11	31	365
422-260-30	0-25	$\pm 3$	Typ B	3 $\mu$ m	65.6	12,5	11	31	365
422-270-30	0-25	$\pm 3$	Typ C	3 $\mu$ m	65.6	12,5	11	31	365
422-271-30	0-25	$\pm 3$	Typ D	3 $\mu$ m	65.6	12,5	11	31	365
422-231-30	25-50	$\pm 3$	Typ A	3 $\mu$ m	90.7	12,6	12,2	50	565
422-261-30	25-50	$\pm 3$	Typ B	3 $\mu$ m	90.7	12,6	12,2	50	565
422-232-30	50-75	$\pm 3$	Typ A	3 $\mu$ m	105.3	13,5	14,1	57	465
422-233-30	75-100	$\pm 4$	Typ A	4 $\mu$ m	132.8	16	16,7	76	580

