

▼ Från vänster till höger: CLP-2002, CLP-5002



- Extremt låg bygghöjd för användning i trånga utrymmen
- Låsmutter för positiv och säker mekanisk lasthållning under en lång period
- Enkelverkande, lastretur
- Överloppsport för slaglängdsbegränsning
- Alla modeller har CR-400-koppling och dammskydd.

▼ Endast den extremt låga CLP-cylindern passar in i det här slutna utrymmet för att lyfta upp konstruktionen. Nålventilen V-82 används för att reglera cylinderhastigheten under lyftning och sänkning.



## För de lägsta och tyngsta lyften



### Sadlar

Samtliga CLP-cylindrar har inbyggda tryckhuvudsadlar med maximal lutningsvinkel på 5°.



### Manometrar

Minimera risken för överbelastning och för att försäkra lång och pålitlig användning av er utrustning.

Se vidare i avsnittet Systemkomponenter för en översikt av samtliga manometrar.

Sida: **114**



### Slangar

Enerpac erbjuder en fullständig uppsättning av högkvalitativa hydrauliska slangar. Använd enbart

Enerpac hydrauliska slangar för att ge era system en säker funktion.

Sida: **116**

Cylinderkapacitet	Slaglängd	Modellnummer *	Effektiv cylinderarea	Oljevoly
ton (kN)	(mm)		(cm <sup>2</sup> )	(cm <sup>3</sup> )
60 (606)	50	CLP-602	86,6	432
100 (1027)	50	CLP-1002	146,8	734
160 (1619)	45	CLP-1602	231,3	1040
200 (1999)	45	CLP-2002	285,6	1285
260 (2567)	45	CLP-2502	366,8	1650
400 (3916)	45	CLP-4002	559,5	2517
520 (5114)	45	CLP-5002	730,6	3287

\* Som tillval: syntetisk ytbehandling för ökat korrosionsskydd och lägre friktion som ger smidigare manövrering. Var god kontakta Enerpac för orderinformation.

# Enkelverkande, lågbyggande cylindrar



## Hastighetstabell

Se i tabellen över Enerpac cylinderhastigheter i de "Gula sidorna" för att avläsa cylindrarnas ungefärliga arbetshastighet.

Sida: 269



## Låsmuttercylindrar med större slaglängd

För tillämpningar där det behövs låsmutter och större slaglängd är RACL- och CLL-seriens cylindrar det perfekta valet.

Sida: 48

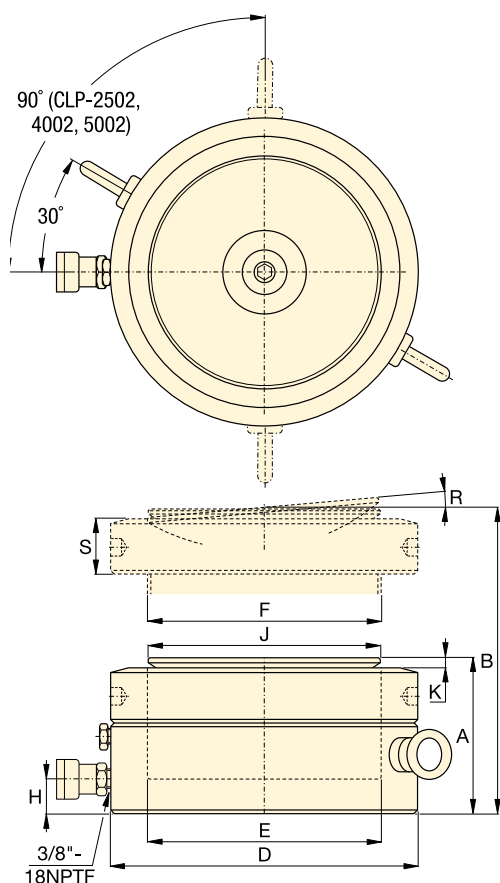
## CLP Serien



Kapacitet:  
**60 - 520 ton**

Slaglängd:  
**45 - 50 mm**

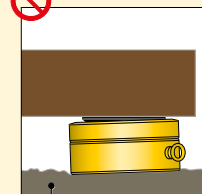
Maximalt arbetstryck:  
**700 bar**



**SAMTLIGA CLP-SERIENS CYLINDRAR KRÄVER ATT LYFTET UTFÖRS PÅ EN PLAN OCH FAST YTA.**

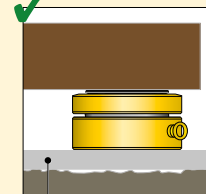
**ANVÄNDNING AV LÅGBYGGANDE CYLINDRAR PÅ SAND, LERA ELLER JORD KAN SKADA CYLINDERN!**

**FEL!**



Mjukt underlag

**RÄTT!**



Plan yta

För ytterligare säkerhetsinstruktioner, se i de "Gula sidorna".

Sida: 260

Minimi-höjd A (mm)	Max-höjd B (mm)	Cylinderns yttre diam. D (mm)	Cylinderns inre diam. E (mm)	Kolvstängs-diam. F (mm)	Avst. cyl. botten till olje-inlopp H (mm)	Sadelns utv. diam. J (mm)	Kolvstängens utskjut. del K (mm)	Sadelns max lutnings vinkel R	Låsmutter höjd S (mm)	(kg)	Modell-nummer *
125	175	140	105,0	Tr 104 x 4	19	96	6	5°	28	15	CLP-602
137	187	175	136,7	Tr 136 x 6	21	126	8	5°	31	26	CLP-1002
148	193	220	171,6	Tr 171 x 6	27	160	9	5°	40	44	CLP-1602
155	200	245	190,7	Tr 190 x 6	30	180	10	5°	43	57	CLP-2002
159	204	275	216,1	Tr 216 x 6	32	200	11	5°	44	74	CLP-2502
178	223	350	266,9	Tr 266 x 6	39	250	11	4°	55	134	CLP-4002
192	237	400	305,0	Tr 305 x 6	48	290	10	3°	62	189	CLP-5002