

WCR-serien, momentverktyg med rullkassett

ENERPAC 
POWERFUL SOLUTIONS. GLOBAL FORCE.

▼ WCR4000 rullkassett med skruvnyckel och W4000X-drivenhet



- Ger en säker och tillförlitligt styrd lösning för skruvförband vid svåråtkomliga flänsar
- Skruvnycklar finns för de vanligast förekommande API-flänsarna
- Liten nosradie för begränsat utrymme mellan bult och rör
- Kompakt nyckelkonstruktion ger mindre begränsningar för bulthöjden
- Stort sortiment av nycklar från 36 - 80 mm (1⁷/₁₆ - 3¹/₈ tum)
- Handtag för bättre verktygshantering och säkerhet
- Tillverkat i gediget stål för längsta hållbarhet och minsta stillestånd.

Sexkantsintervall:

36 - 80 mm, 1⁷/₁₆ - 3¹/₈”

Nosradie nyckel:

31 - 55 mm

Nominellt moment:

5762 Nm (4250 Ft.lbs)

Maximalt arbetstryck:

690 bar



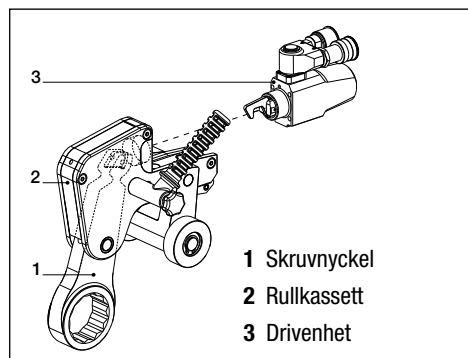
WCR4000 användningsområden

WCR4000 hjälper till vid åtdragning av API- och BOP-flänsar när det är trångt om utrymme.

Enerpacs WCR4000 rullkassett har tagits fram för användningsområden där det är extra litet utrymme, särskilt på höjden ovanför muttern eller mellan bultens mitt och insidan av kopplingen.

Verktyget drivs med W4000X standarddrivenhet som är kompatibel med W-seriens standardkassetter med sexkant.

WCR-nyckeln måste positioneras om efter varje åtdragning genom att driva pumpen i returriktningen. Verktyget har ingen retur fjäder.



Skruvnyckel Sexkantsintervall S (tum) (mm)	Modell- nummer Skruvnyckel	Nominellt moment (Nm)	Nyckel- radie R (mm)	* (kg)	Modell- nummer Rullkassett	Modell- nummer för drivenhet
1 ⁷ / ₁₆ 36	W4107CS	5762	31	1,9	WCR4000	W4000X
1 ¹ / ₂ 38	W4108CS	5762	33	2,0		
1 ⁵ / ₈ 41	W4110CS	5762	33	1,9		
1 ¹³ / ₁₆ 46	W4113CS	5762	36	1,9		
1 ⁷ / ₈ 48	W4114CS	5762	38	2,1		
2 50	W4200CS	5762	38	1,9		
2 ³ / ₁₆ 55	W4203CS	5762	41	2,0		
2 ³ / ₈ 60	W4206CS	5762	45	2,1		
2 ⁹ / ₁₆ 65	W4209CS	5762	47	2,1		
2 ³ / ₄ 70	W4212CS	5762	50	2,1		
2 ¹⁵ / ₁₆ 75	W4215CS	5762	52	2,1		
3 ¹ / ₈ 80	W4302CS	5762	55	2,2		

* Nyckelns vikt. För totalvikt läggs 6,3 kg till för WCR4000 och 2,0 kg för W4000X.

