

▼ Uppifrån och ned: PA-1150, PA-133



PA Serien

Tankkapacitet:

0,6 - 1,3 liter

Oljeflöde vid angivet tryck:

0,13 l/min

Luftförbrukning:

255 l/min

Maximalt arbetstryck:

700 bar



PC-66 Tankkonverteringsats

Fördubbla tankkapaciteten för er PA-133 med denna lättmonterade konverteringsatsen.

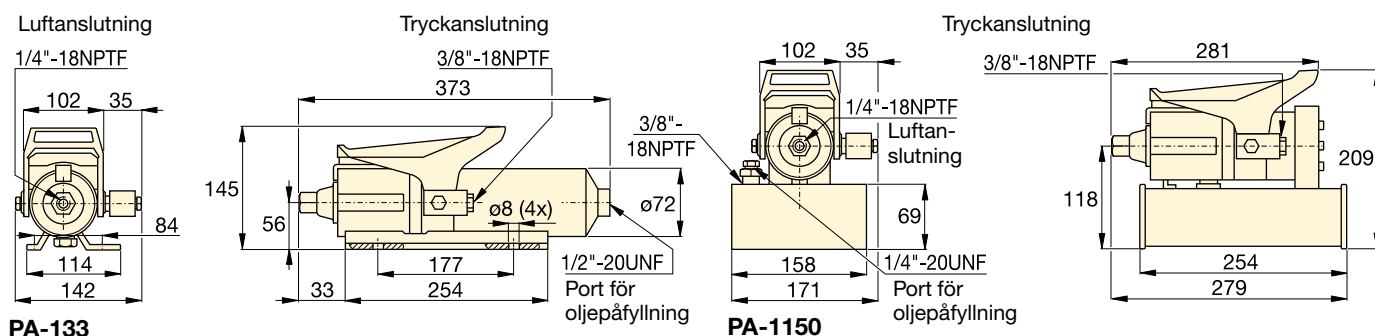
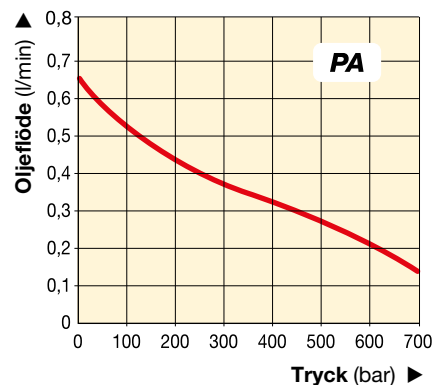
Modellnummer

PC-66

- Robust konstruktion - byggd för långvarigt användande och enkelt serviceunderhåll
- Svivel-kopplingen gör det enklare att ansluta pumpen
- Reglerpedal med tryck/håll/retur-funktion av cylindern
- Mångsidigt användande då pumpen kan monteras och användas i alla positioner (PA-1150 undantaget)
- Monteringshål i bottenplattan på PA-133.

FLÖDESDIAGRAM

vid 6,9 bars lufttryck



Typ av cylinder	Användbar oljemängd (cm ³)	Modellnummer	Tryckklass (bar)	Utgående oljeflöde (l/min)		Ventilfunktion	Lufttrycksområde* (bar)	Luftåtgång (l/min)	Ljudnivå (dBA)	Ljusnivå (kg)
				Ej belastad	Belastad					
Enkelverkande	589	PA-133	700	0,65	0,13	Framåt / Håll / Retur	4,1 - 8,3	255	85	5,4
	1311	PA-1150	700	0,65	0,13	Framåt/Håll/Retur	4,1 - 8,3	255	85	8,2

* RFL-102 Luftberedningsenhet rekommenderas.