

▼ Från vänster till höger: P-77, P-80, P-84, P-801, P-39



- Minskad handtagskraft och ergonomiskt grepp för färre trötthetssymptom hos operatören
- Tvåhastighetsdrift för snabb och enkel användning (förutom P-39)
- Ventilfri behållare eliminerar spill
- Grepphandtaget underlättar transport av pumpen
- Behållaren har övertrycksskydd
- Konstruktion helt av stål, krompläterad kolv och torksystem för hållbar, långvarig prestanda
- 4-vägsventil på P-84 och P-464 för användning av dubbelverkande cylindrar.

▼ Där ingen elström finns tillgänglig är handpump P-80 en kraftfull lösning.



## Lösningen för de tuffa uppgifterna



### Två hastigheter

Rekommenderas för tillämpningar där cylinderns kolvstång ska ha snabb lastkontakt samt för tillämpningar som kräver större oljekapaciteter, exempelvis i flercylinderkombinationer.



### Konverteringsats för fotmanövrering

Använd en **PC-11**-sats för att konvertera en P-39, P-77, P-80 och P-801 till att manövreras med foten. Instruktioner till en enkel konvertering ingår.



### GA45GC Manometrar-adapter

Skydda dig från systemöverbelastning genom att beställa ett delnummer för förmonterad manometer, adapter och koppling.manometrar.

Sida: **128**



### 4-vägs kontrollventil

P-84 och P-464 har manuell fyrvägs kontrollventil som konstruerats för användning med en dubbelverkande eller två enkelverkande cylindrar. För information:

Sida: **264**

Pumptyp	Användbar oljemängd (cm <sup>3</sup> )	Modellnummer	Tryckklass <sup>2)</sup> (bar)		Volym per slag (cm <sup>3</sup> )		Handkraft vid max. tryck (kg)
			1:a steget	2:a steget	1:a steget	2:a steget	
Enstegs	770	<b>P-39</b>	-	700	-	2,46	39
	770	<b>P-77</b>	34	700	16,39	2,46	40
Tvåstegs	2200	<b>P-80</b> <sup>1)</sup>	34	700	16,39	2,46	35
	4100	<b>P-801</b>	34	700	16,39	2,46	35
	2200	<b>P-84</b> <sup>3)</sup>	34	700	16,39	2,46	35
	7423	<b>P-462</b>	14	700	126,20	4,75	49
	7423	<b>P-464</b> <sup>3)</sup>	14	700	126,20	4,75	49

<sup>1)</sup> Finns som sats, se nästa sida för information.

<sup>2)</sup> Var god kontakta Enerpac för tillämpningar där arbetstrycket är mindre än 10% av tryckklassen.

<sup>3)</sup> P-84 och P-464 är avsedd för användning tillsammans med dubbelverkande cylindrar.

# ULTIMA Stålhandpumpar

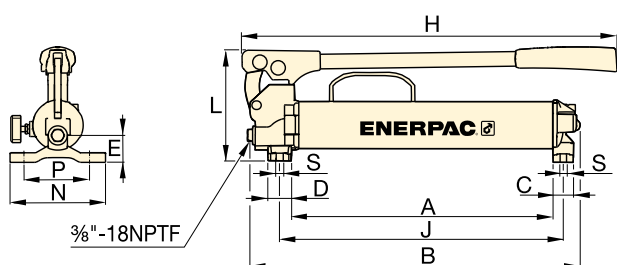
## P Serien



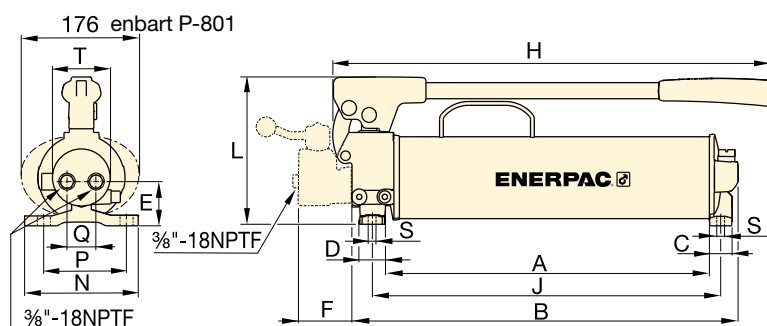
Tankkapacitet:  
**770 - 7423 cm<sup>3</sup>**

Volym per slag:  
**2,46 - 4,75 cm<sup>3</sup>/slag**

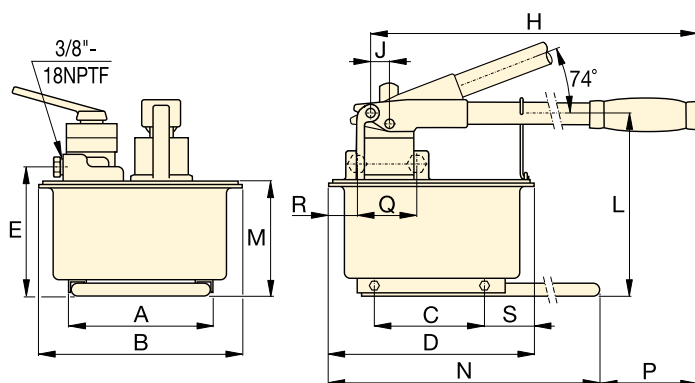
Maximalt arbetstryck:  
**700 bar**



**P-39, P-77**



**P-80, P-801, P-84**



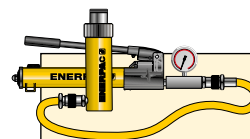
**P-462, P-464**



### Handpumpar med extra kapacitet

**P-462** och **P-464** har extra stora behållare och hög första flödes hastighet.

Dessa pumpar är mycket lämpade för att driva högkapacitetscylindrar.



### Pump- och cylindersatser

**P-80** finns även tillgänglig som **sats** (pump, cylinder, mätare, kopplingar och slang) för enklare beställning.

Sida: **52**



### Cylindervalstabell

För att göra det enklare att välja rätt handpump för er tillämpning, se i avsnittet Cylindervalstabell i de "Gula sidorna".

Sida: **262**

Kolvslaglängd (mm)	Dimensioner (mm)																Modellnummer	
	A	B	C	D	E	F	H	J	L	M	N	P	Q	R	S	T		
25,4	383	480	30	35	37	-	550	416	163	-	140	111	-	-	8,4	-	6,2	<b>P-39</b>
25,4	391	487	30	35	47	-	550	424	163	-	140	111	-	-	8,4	-	7,1	<b>P-77</b>
25,4	428	511	30	35	55	-	579	460	195	-	150	121	42	-	8,4	74	10,7	<b>P-80<sup>1)</sup></b>
25,4	428	511	30	35	55	-	579	460	195	-	150	121	42	-	8,4	74	14,1	<b>P-801</b>
25,4	428	510	30	35	55	70	579	460	195	-	150	121	38	-	8,4	74	11,8	<b>P-84<sup>3)</sup></b>
38,1	210	308	163	320	195	-	671	25	270	175	650	92	-	-	80	-	27,7	<b>P-462</b>
38,1	210	308	163	320	195	-	671	25	270	175	650	92	89	68	80	-	27,7	<b>P-464<sup>3)</sup></b>