

▼ W4206SL dubbel sexkantskasset med W4000X drivenhet



Mångsidighet

- Den slimmade, stegade bredden gör att verktyget kan monteras på bultar där andra verktyg inte passar
- Den dubbla sexkantskassetten ger dubbelt så många positioneringspunkter på muttrar och bultar.
- Det robusta, toppmonterade handtaget är inte i vägen och ger en säker fastsättning i svåråtkomliga områden
- Använder samma drivenhet som standard-sexkantskassetterna i W-serien

Prestanda

- De förstklassiga komponenterna ger en oslagbar hållbarhet jämfört med andra verktyg för begränsade utrymmen

Enkel användning

- De få rörliga delarna är lättåtkomliga för snabbt fältunderhåll
- Snabb lossning av drivenheten möjliggör snabba kassetbyten och kräver inga verktyg
- Toppmonterat rakt handtag för förbättrad verktygshantering och säkerhet

Noggrannhet

- Konstant momentkraft ger en noggrannhet på $\pm 3\%$ genom hela vridmomentet
- Kalibreringscertifikat levereras med varje kasset.

Smal nog för att komma åt och rejäl nog för att hålla. Denna UltraSlim nyckel är en perfekt kontrollerad förskruvningslösning för denna olje- och gasfläns. ►

Den enkla och hållbara lösningen för svåråtkomliga fastspänningar



UltraSlim: Designad för smala utrymmen

Stegade bredd för enkel åtkomst i till begränsade utrymmen. UltraSlim kassetter kommer åt där standardlösningar inte gör det.



Gjord för att överträffa alternativen

Komponenternas höga hållbarhet gör att de fortsätter att fungera när andra misslyckas.



Toppmonterat handtag

Det toppmonterade raka handtaget är standard och ger en säker och enkel positionering samt åtkomst till svåråtkomliga monteringsdetaljer. Det vinklade positioneringshandtaget finns som tillval.

Rakt handtag (standard)	SWH6S
Vinklat handtag (tillval)	SWH6A



ATEX-certifierad. Med kalibreringscertifikat.

Alla UltraSlim kassetter är CE-ATEX-deklarerade, fabrikskalibrerade och levereras kompletta med ett kalibreringscertifikat.



UltraSlim dubbla sexkantskassetter

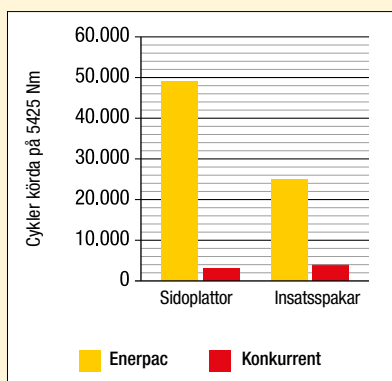


UltraSlim dubbla sexkantskassetter

För att komma åt trånga utrymmen krävs normalt en markant minskning av momentnyckelns bredd. För verktygsoperatören har detta alltid inneburit en enorm minskning av verktyghållbarheten och/eller minskat utgångsmoment.

Genom att använda material av högsta kvalitet, fullända geometrin samt placera positioneringshandtaget upptill på verktyget för säker fastsättning kan Enerpacs UltraSlim kassetter ge ett bättre vridmoment, komma åt smalare utrymmen samt med stor marginal överträffa konkurrenterna när det gäller produkt hållbarhet*.

Nyckelkomponenternas hållbarhet*



* Genomsnittliga testresultat för tre Enerpac 46 mm UltraSlim kassetter och tre konkurrerande 46 mm kassetter vid 5425 Nm i 50.000 cykler. Enerpacs sidoplattor höll under hela testet.

W serien UltraSlim



Nominellt moment:
5911 Nm

Intervall för dubbel sexkant:
46 - 75 mm

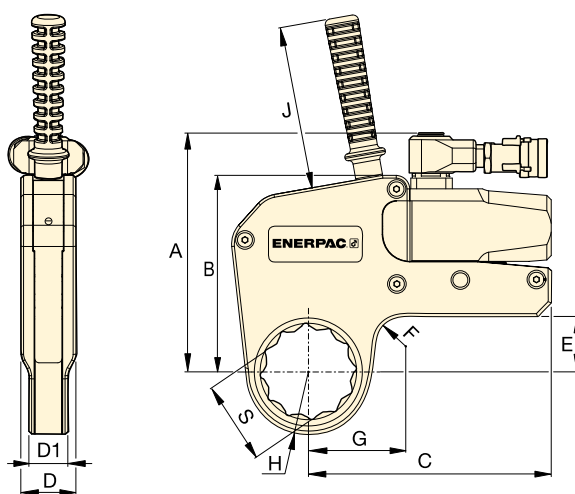
Maximalt arbetstryck:
690 bar



Momentnyckelpumpar

Systemanpassade luft- och eldrivna momentnyckelpumpar som är idealiska för användning med hydrauliska momentdragare.

Sida: 206



Momentnyckelslangar

Använd Enerpacs momentnyckelslangar i THQ-700-serien med momentverktögen i W-serien för att bibehålla integriteten i ditt hydrauliska system.

6 m lång, 2 slangar	THQ-706T
12 m lång, 2 slangar	THQ-712T

▼ SNABBVALSTABELL

Storlek för dubbel sexkant	Nominellt moment @ 690 bar	UltraSlim kassett * Modellnr.	Minimalt moment @ 69 bar	Nosradie	Mått (mm)										Drivenhet Modellnr. ** (säljs separat)																	
					G	A	B	C	D	D1	E	F	J	(kg)																		
S (mm) (tum)	(Nm)		(Nm)	H (mm)	G	A	B	C	D	D1	E	F	J	(kg)																		
																46	1 ³ / ₁₆	2685	W2113SL	269	36,5	59,6	140,7	109,3	147,7	32,4	25,4	24,0	20,0	120	2,2	W2000X
																55	2 ³ / ₁₆	2685	W2203SL	269	41,5	63,2										
60	2 ³ / ₈	2685	W2206SL	269	44,5	65,1																										
S	(Nm)		(Nm)	H (mm)	G	A	B	C	D	D1	E	F	J	(kg)																		
																55	2 ³ / ₁₆	5911	W4203SL	591	44,0	68,7	175,6	144,5	178,5	40,5	28,6	40,8	20,0	120	4,6	W4000X
																60	2 ³ / ₈	5911	W4206SL	591	48,0	71,6										
																65	2 ⁹ / ₁₆	5911	W4209SL	591	50,5	74,1										
																70	2 ³ / ₄	5911	W4212SL	591	53,5	75,6										
75	2 ¹⁵ / ₁₆	5911	W4215SL	591	56,0	76,0																										

* Ett toppmonterat rakt handtag medföljer den dubbla sexkantskassetten.

** Kassetten kan även användas med W2000PX och W4000PX drivenheter med dubbla svivelblock. Vikt för drivenhet W2000X = 1,4 kg, W4000X = 2,0 kg.