

▼ På bild: W4206X-kassett med W4000X-drivenhet (den bakre modellen har ett valbart rakt handtag)



Säkerhet och prestanda

- En överlägsen styrka i förhållande till storleken ger enkel åtkomst till svåråtkomliga arbeten utan att göra avkall på hållbarheten
- En rotationsvinkel på 30 grader och ett vridmoment med snabb retur ger ett snabbt utfört arbete
- Fördelningsblock med kraftig design och extra säkerhetsfunktion för bättre användarsäkerhet

Enkelhet

- Enkel lossning av drivenheten möjliggör snabba kassettbodyten och kräver inga verktyg
- Snabb och enkel demontering för underhåll utan specialverktyg
- Verkyget har ett robust handtag som kan monteras på båda sidor och upptill på kassetterna för extra manövrerbarhet

Mångsidighet

- Finns med tillval som ett förbättrat TSP300-fördelningsblock med lutning och svivel för horisontell och vertikal manövrerbarhet med bättre hållbarhet ¹⁾
- Drivenheter, kassetter och de flesta tillbehör i X-Edition är kompatibla med standardverktyg ¹⁾
- Drivenhet kompatibel med kassetter i UltraSlim- och WCR-serien

Noggrannhet

- Konstant momentkraft ger en noggrannhet på $\pm 3\%$ genom hela momentområdet.

¹⁾ TSP300 är utformad enbart för X-Edition-verktyg och är inte kompatibel med standardverktyg. För reservkomponenter till befintliga verktyg, se serviceinstruktion på www.enerpac.com.

Sätter ny standard för säkerhet, enkelhet och prestanda.



Två handtagsutformningar

Ett robust positioneringshandtag medföljer som standard med alla kassetter i W-serien (X-Edition). Raka positioneringshandtag utformade för arbete i extremt begränsade utrymmen finns som valbara tillbehör.

Kompatibel med kassetter i W-serien (X-Edition)	Modellnr. Vinklade positioneringshandtag (standard)	Modellnr. Raka positioneringshandtag (tillval)
W2000X, W4000X	SWH6A	SWH6S
W8000X, W15000X	SWH10A	SWH10S
W22000X, W35000X	SWH10EA ²⁾	

²⁾ SWH10EA är ett ögleskruvshandtag.



Fördelningsblocket med lutning och svivel

Det valbara TSP300-fördelningsblocket med lutning och svivel samt en robust

låsniingsdesign ger en 360-gradig X-axelrotation och en 160-gradig Y-axelrotation.

För att beställa¹⁾

Fabriksmonterad på drivenheter i W-serien (X-Edition): Lägg till ett "P" före bokstaven "X" i verktygets modellnummer, exempel: **W2000PX**.

Beställ som tillbehör genom att använda modellnumret: **TSP300**, som kan monteras på befintliga drivenheter i W-serien (X-Edition). Han- och honkopplingar medföljer.

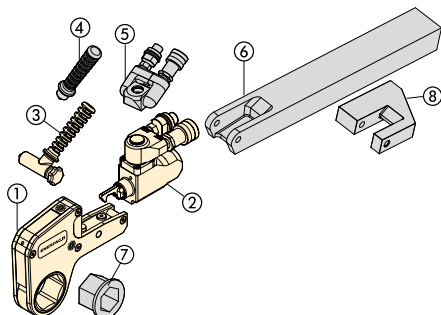
Sida: **199**



ATEX-deklarerad. Kalibreringscertifikat medföljer.

Samtliga verktyg i X-edition är CE-ATEX-deklarerade och levereras kompletta med ett kalibreringscertifikat.

Dubbelverkande hydrauliska sexkantsmomentverktyg, X-edition



- Artiklarna ① till ③ är standard.
Artiklarna ④ till ⑧ finns som tillval.
- ① Sexkantskasset (sida 188-195)
 - ② Drivenhet
 - ③ Vinklat positioneringshandtag (sida 186)
 - ④ Rakt positioneringshandtag (sida 186)
 - ⑤ Pro-seriens svivel (sida 199)
 - ⑥ Förlängd mothållsarm (sida 199)
 - ⑦ Förmånsningsadapter (sida 188-195)
 - ⑧ Reaktionsarm (sida 199)

W serien X-Edition



Nominellt moment vid 690 bar:

47.454 Nm

Sexkantsintervall:

30 - 155 mm / 1 1/16 - 6 1/8"

Nosradie:

31 - 115 mm

Maximalt arbetstryck:

690 bar



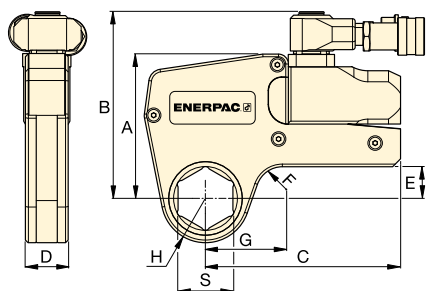
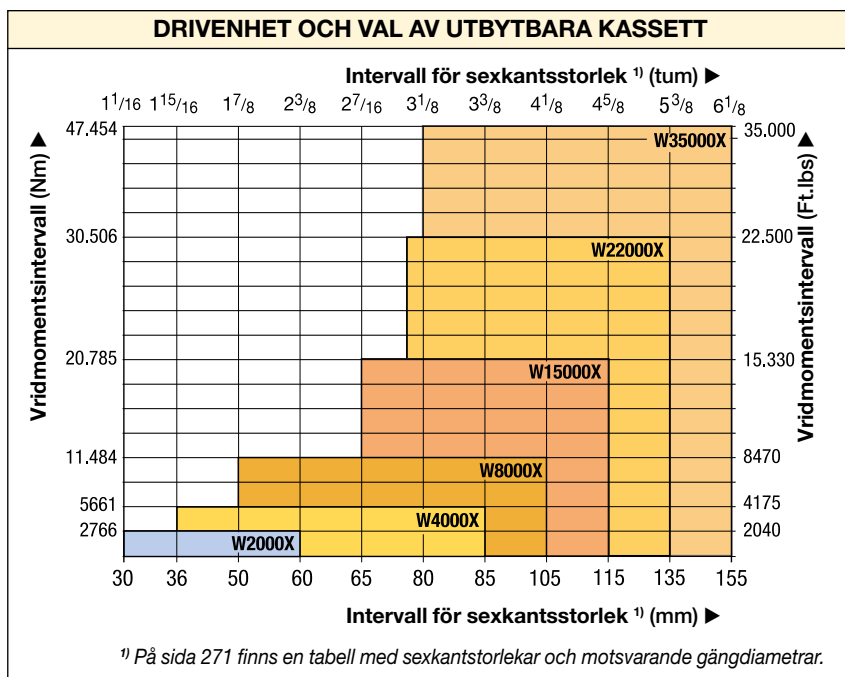
Valmatrix för moment- verktyg och pumpar

Optimal hastighet och
prestanda hittar du i
matrisen för momentverktyg

och pumpar.

Sida: **206**

DRIVENHET OCH VAL AV UTBYTBARA KASSETT



Med dessa hårda
stålverktyg och deras
utbytbara sexkantskassetter
med låg profil garanteras
hållbarhet och maximal
mångsidighet för
skruvförbandstillämpningar. ▶



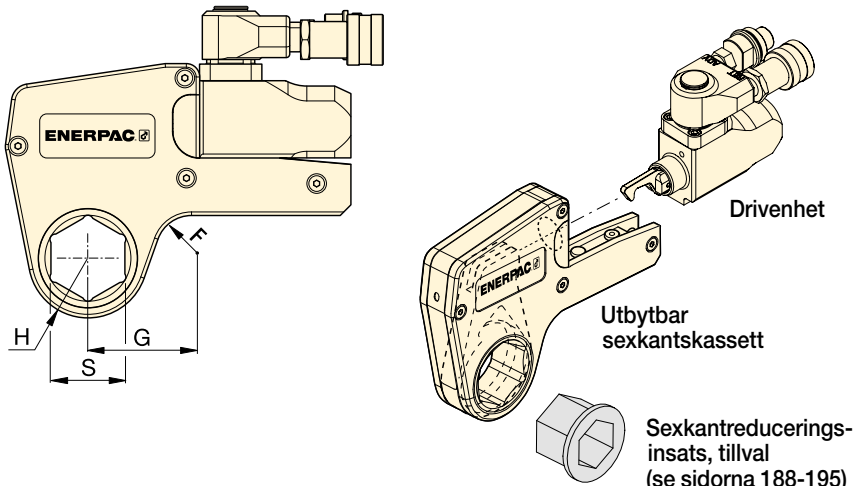
▼ VALDIAGRAM

Sexkantsintervall *		Nominellt moment vid 690 bar		Modellnummer för drivenhet	Minsta moment		Mått (mm) (se sidorna 188-195 för mått G, H och S)						Vikt (drivenhet utan sexkantskasset)
(mm)	(tum)	(Nm)	(Ft.lbs)		(Nm)	(Ft.lbs)	A	B	C	D	E	F	
30 - 60	1 1/16 - 2 3/8	2766	2040	W2000X	276	204	109	141	148	32	24	20	1,4
36 - 85	1 5/16 - 3 3/8	5661	4175	W4000X	566	417	136	167	178	41	33	20	2,0
50 - 105	1 7/8 - 4 1/8	11.484	8470	W8000X	1148	847	172	205	208	53	42	25	3,0
65 - 115	2 7/16 - 4 5/8	20.785	15.330	W15000X	2078	1533	207	240	253	63	50	20	5,0
75 - 135	2 15/16 - 5 3/8	30.506	22.500	W22000X	3050	2250	227	266	297	77	48	35	7,7
80 - 155	3 1/8 - 6 1/8	47.454	35.000	W35000X	4745	3500	268	301	345	91	69-73	50	11,4

* Med inbyggd reaktionsfot.

** När ni ska beställa en nyckel i W-serien med en TSP-svivel monterad, lägg till ett "P" efter modellnumret. Exempel: **W2000PX**.

W2000X, kassetter och insatser, (tum)



W
serien
X-Edition



Nominellt moment vid 690 bar:
2766 Nm

Sexkantsintervall:
1¹/₁₆ - 2³/₈ tum

Maximalt arbetstryck:
690 bar



Metrisk storlekar

För sexkantkassetternas och reduceringsinsatsernas metrisk storlekar, se:

Sida: 194







Storlekar på sexkantsbultar och muttrar

Se tabell för sexkantstorlekar och motsvarande gängdiametrar.

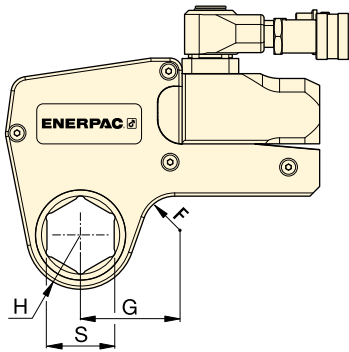
Sida: 271

▼ VALDIAGRAM

Drivenhet Modellnr.	Sexkant- storlek ¹⁾	Nos- radie	Mått G (mm)	Modell- nummer kassetter	 (kg)						
						Reducerings- insats för sexkant (tum)	Modellnr. Reducerings- insats	Reducerings- insats för sexkant (tum)	Modellnr. Reducerings- insats	Reducerings- insats för sexkant (tum)	Modellnr. Reducerings- insats
W2000X	1 1/16	31,0	53,7	W2101X	2,1	-	-	-	-	-	-
	1 1/8	31,0	53,7	W2102X	2,1	-	-	-	-	-	-
	1 3/16	31,0	53,7	W2103X	2,1	-	-	-	-	-	-
	1 1/4	31,0	53,7	W2104X	2,1	-	-	-	-	-	-
	1 5/16	31,0	53,7	W2105X	2,1	-	-	-	-	-	-
	1 3/8	31,0	53,7	W2106X	2,1	-	-	-	-	-	-
	1 7/16	31,0	53,7	W2107X	2,1	1 ⁷ / ₁₆ - 1 ¹ / ₈	W2107R102	-	-	-	-
	1 1/2	33,5	58,2	W2108X	2,2	-	-	-	-	-	-
	1 9/16	33,5	58,2	W2109X	2,2	-	-	-	-	-	-
	1 5/8	33,5	58,2	W2110X	2,2	1 ⁵ / ₈ - 1 ¹ / ₄	W2110R104	1 ⁵ / ₈ - 1 ³ / ₁₆	W2110R103	-	-
	1 11/16	36,5	60,5	W2111X	2,2	-	-	-	-	-	-
	1 3/4	36,5	60,5	W2112X	2,2	-	-	-	-	-	-
	1 13/16	36,5	60,5	W2113X	2,2	1 ¹³ / ₁₆ - 1 ⁷ / ₁₆	W2113R107	1 ¹³ / ₁₆ - 1 ¹ / ₄	W2113R104	-	-
	1 7/8	39,0	63,1	W2114X	2,2	-	-	-	-	-	-
	1 5/16	39,0	63,1	W2115X	2,2	-	-	-	-	-	-
	2	39,0	63,1	W2200X	2,2	2 - 1 ⁵ / ₈	W2200R110	2 - 1 ⁷ / ₁₆	W2200R107	-	-
	2 1/16	41,8	68,6	W2201X	2,3	-	-	-	-	-	-
	2 1/8	41,8	68,6	W2202X	2,3	-	-	-	-	-	-
	2 3/16	41,8	68,6	W2203X	2,3	2 ³ / ₁₆ - 1 ¹³ / ₁₆	W2203R113	2 ³ / ₁₆ - 1 ⁵ / ₈	W2203R110	2 ³ / ₁₆ - 1 ⁷ / ₁₆	W2203R107
	2 1/4	44,5	64,8	W2204X	2,2	-	-	-	-	-	-
2 5/16	44,5	64,8	W2205X	2,2	-	-	-	-	-	-	
2 3/8	44,5	64,8	W2206X	2,2	2 ³ / ₈ - 2	W2206R200	2 ³ / ₈ - 1 ⁷ / ₈	W2206R114	2 ³ / ₈ - 1 ¹³ / ₁₆	W2206R113	
-	-	-	-	-	-	2 ³ / ₈ - 1 ¹ / ₂	W2206R108	2 ³ / ₈ - 1 ⁷ / ₁₆	W2206R107	2 ³ / ₈ - 1 ⁵ / ₁₆	W2206R110

¹⁾ På sida 271 finns en tabell med sexkantstorlekar och motsvarande gängdiametrar.

W4000X-serien, kassetter och insatser, (tum)



Nominellt moment vid 690 bar:

5661 Nm

Sexkantsintervall:

1⁵/₁₆ - 3³/₈ tum

Maximalt arbetstryck:

690 bar

W
serien
X-Edition

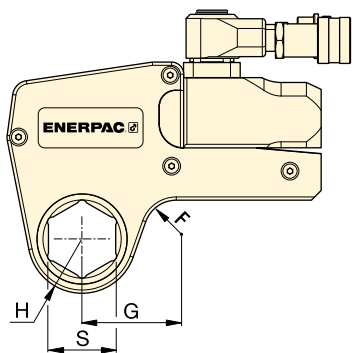


Drivenhet Modellnr.	Sexkant- storlek ¹⁾	Nos- radie	Mått G (mm)	Modell- nummer kassetter	Modell- nummer kassetter	Reducerings- insats för sexkant (tum)		Reducerings- insats för sexkant (tum)		Reducerings- insats för sexkant (tum)	
						Reducerings- insats för sexkant (tum)	Modellnr. Reducerings- insats	Reducerings- insats för sexkant (tum)	Modellnr. Reducerings- insats	Reducerings- insats för sexkant (tum)	Modellnr. Reducerings- insats
W4000X	1 ⁵ / ₁₆	37,0	61,0	W4105X	3,7	-	-	-	-	-	-
	1 ³ / ₈	37,0	61,0	W4106X	3,7	-	-	-	-	-	-
	1 ⁷ / ₁₆	37,0	61,0	W4107X	3,7	-	-	-	-	-	-
	1 ¹ / ₂	37,0	61,0	W4108X	3,7	-	-	-	-	-	-
	1 ⁹ / ₁₆	37,0	61,0	W4109X	3,7	-	-	-	-	-	-
	1 ⁵ / ₈	37,0	61,0	W4110X	3,7	-	-	-	-	-	-
	1 ¹¹ / ₁₆	39,5	64,0	W4111X	3,8	-	-	-	-	-	-
	1 ³ / ₄	39,5	64,0	W4112X	3,8	-	-	-	-	-	-
	1 ¹³ / ₁₆	39,5	64,0	W4113X	3,8	-	-	-	-	-	-
	1 ⁷ / ₈	41,5	66,7	W4114X	3,9	-	-	-	-	-	-
	1 ¹⁵ / ₁₆	41,5	66,7	W4115X	3,9	-	-	-	-	-	-
	2	41,5	66,7	W4200X	3,9	2 - 1 ⁷ / ₁₆	W4200R107	-	-	-	-
	2 ¹ / ₁₆	44,0	73,4	W4201X	4,0	-	-	-	-	-	-
	2 ¹ / ₈	44,0	73,4	W4202X	4,0	-	-	-	-	-	-
	2 ³ / ₁₆	44,0	73,4	W4203X	4,0	2 ³ / ₁₆ - 1 ⁵ / ₈	W4203R110	2 ³ / ₁₆ - 1 ⁷ / ₁₆	W4203R107	2 ³ / ₁₆ - 1 ¹ / ₄	W4203R104
	2 ¹ / ₄	46,5	70,6	W4204X	4,1	-	-	-	-	-	-
	2 ⁵ / ₁₆	46,5	70,6	W4205X	4,1	-	-	-	-	-	-
	2 ³ / ₈	46,5	70,6	W4206X	4,1	2 ³ / ₈ - 2	W4206R200	2 ³ / ₈ - 1 ¹³ / ₁₆	W4206R113	2 ³ / ₈ - 1 ⁷ / ₁₆	W4206R107
	-	-	-	-	-	2 ³ / ₈ - 1 ³ / ₈	W4206R106	-	-	-	-
	2 ⁷ / ₁₆	49,5	76,2	W4207X	4,1	2 ⁷ / ₁₆ - 2	W4207R200	-	-	-	-
	2 ¹ / ₂	49,5	76,2	W4208X	4,1	2 ¹ / ₂ - 2	W4208R200	2 ¹ / ₂ - 1 ⁷ / ₁₆	W4208R113	2 ¹ / ₂ - 2 ¹ / ₁₆	W4208R201
	2 ⁹ / ₁₆	49,5	76,2	W4209X	4,1	2 ⁹ / ₁₆ - 2 ³ / ₁₆	W4209R203	2 ⁹ / ₁₆ - 2 ¹ / ₈	W4209R202	2 ⁹ / ₁₆ - 2 ¹ / ₁₆	W4209R201
	-	-	-	-	-	2 ⁹ / ₁₆ - 2	W4209R200	2 ⁹ / ₁₆ - 1 ¹³ / ₁₆	W4209R113	-	-
	2 ⁵ / ₈	52,5	78,3	W4210X	4,2	-	-	-	-	-	-
	2 ¹¹ / ₁₆	52,5	78,3	W4211X	4,2	-	-	-	-	-	-
	2 ³ / ₄	52,5	78,3	W4212X	4,2	2 ³ / ₄ - 2 ³ / ₈	W4212R206	2 ³ / ₄ - 2 ³ / ₁₆	W4212R203	2 ³ / ₄ - 2 ¹ / ₈	W4212R202
	2 ¹³ / ₁₆	55,3	81,6	W4213X	4,3	-	-	-	-	-	-
	2 ⁷ / ₈	55,3	81,6	W4214X	4,3	-	-	-	-	-	-
	2 ¹⁵ / ₁₆	55,3	81,6	W4215X	4,3	2 ¹⁵ / ₁₆ - 2 ⁹ / ₁₆	W4215R209	2 ¹⁵ / ₁₆ - 2 ³ / ₈	W4215R206	2 ¹⁵ / ₁₆ - 2 ³ / ₁₆	W4215R203
	-	-	-	-	-	2 ¹⁵ / ₁₆ - 2	W4215R200	-	-	-	-
	3	58,5	83,5	W4300X	4,4	3 - 2 ³ / ₁₆	W4300R203	-	-	-	-
	3 ¹ / ₁₆	58,5	83,5	W4301X	4,4	-	-	-	-	-	-
	3 ¹ / ₈	58,5	83,5	W4302X	4,4	3 ¹ / ₈ - 2 ³ / ₄	W4302R212	3 ¹ / ₈ - 2 ⁹ / ₁₆	W4302R209	3 ¹ / ₈ - 2 ³ / ₈	W4302R206
	-	-	-	-	-	3 ¹ / ₈ - 2 ⁵ / ₁₆	W4302R205	3 ¹ / ₈ - 2 ¹ / ₄	W4302R204	3 ¹ / ₈ - 2 ³ / ₁₆	W4302R203
	-	-	-	-	-	3 ¹ / ₈ - 2 ³ / ₁₆	W4302R203	3 ¹ / ₈ - 2 ¹ / ₈	W4302R202	3 ¹ / ₈ - 2	W4302R200
	3 ³ / ₁₆	62,0	85,5	W4303X	4,5	-	-	-	-	-	-
3 ¹ / ₄	62,0	85,5	W4304X	4,5	-	-	-	-	-	-	
3 ⁵ / ₁₆	62,0	85,5	W4305X	4,5	-	-	-	-	-	-	
3 ³ / ₈	62,0	85,5	W4306X	4,5	-	-	-	-	-	-	

¹⁾ På sida 271 finns en tabell med sexkantstorlekar och motsvarande gängdiametrar.

W8000X-serien, kassetter och insatser, (tum)

ENERPAC 
POWERFUL SOLUTIONS. GLOBAL FORCE.



Nominellt moment vid 690 bar:

11.484 Nm

Sexkantintervall:

1 7/8 - 4 1/8 tum





Maximalt arbetstryck:

690 bar

W
serien
X-Edition

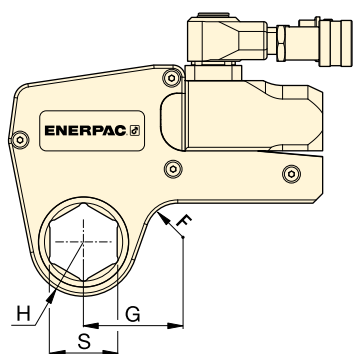


▼ VALDIAGRAM

Drivenhet Modellnr.	Sexkant- storlek ¹⁾	Nos- radie	Mått	Modellnr kassetter	 (kg)						
						Reducerings- insats för sexkant (tum)	Modellnr Reducerings- insats	Reducerings- insats för sexkant (tum)	Modellnr Reducerings- insats	Reducerings- insats för sexkant (tum)	Modellnr Reducerings- insats
W8000X	1 7/8	45,0	78,2	W8114X	8,1	–	–	–	–	–	–
	1 15/16	45,0	78,2	W8115X	8,1	–	–	–	–	–	–
	2	45,0	78,2	W8200X	8,1	–	–	–	–	–	–
	2 1/16	48,0	80,0	W8201X	8,1	–	–	–	–	–	–
	2 1/8	48,0	80,0	W8202X	8,1	–	–	–	–	–	–
	2 3/16	48,0	80,0	W8203X	8,1	–	–	–	–	–	–
	2 1/4	51,0	82,5	W8204X	8,1	–	–	–	–	–	–
	2 5/16	51,0	82,5	W8205X	8,1	–	–	–	–	–	–
	2 3/8	51,0	82,5	W8206X	8,1	–	–	–	–	–	–
	2 7/16	52,5	85,9	W8207X	8,1	–	–	–	–	–	–
	2 1/2	52,5	85,9	W8208X	8,1	–	–	–	–	–	–
	2 9/16	52,5	85,9	W8209X	8,1	2 9/16 - 2	W8209R200	–	–	–	–
	2 5/8	56,0	84,8	W8210X	8,1	–	–	–	–	–	–
	2 1 1/16	56,0	84,8	W8211X	7,9	–	–	–	–	–	–
	2 3/4	56,0	84,8	W8212X	7,9	2 3/4 - 2 3/16	W8212R203	–	–	–	–
	2 13/16	58,0	85,0	W8213X	7,9	–	–	–	–	–	–
	2 7/8	58,0	85,0	W8214X	7,9	–	–	–	–	–	–
	2 15/16	58,0	85,0	W8215X	7,9	2 15/16 - 2 3/8	W8215R206	2 15/16 - 2 3/16	W8215R203	–	–
	3	60,5	89,5	W8300X	8,0	–	–	–	–	–	–
	3 1/16	60,5	89,5	W8301X	8,0	–	–	–	–	–	–
	3 1/8	60,5	89,5	W8302X	8,0	3 1/8 - 2 9/16	W8302R209	3 1/8 - 2 3/8	W8302R206	3 1/8 - 2 3/16	W8302R203
	–	–	–	–	–	3 1/8 - 2	W8302R200	–	–	–	–
	3 3/16	66,0	92,2	W8303X	8,2	–	–	–	–	–	–
	3 1/4	66,0	92,2	W8304X	8,2	–	–	–	–	–	–
	3 5/16	66,0	92,2	W8305X	8,2	–	–	–	–	–	–
	3 3/8	66,0	92,2	W8306X	8,2	–	–	–	–	–	–
	3 7/16	66,0	92,2	W8307IX	8,2	–	–	–	–	–	–
	3 1/2	66,0	92,2	W8308X	8,2	3 1/2 - 3	W8308R300	3 1/2 - 2 15/16	W8308R215	3 1/2 - 2 3/4	W8308R212
	3 9/16	74,0	102,9	W8309X	8,8	–	–	–	–	–	–
	3 5/8	74,0	102,9	W8310X	8,8	–	–	–	–	–	–
	3 1 1/16	74,0	102,9	W8311X	8,8	–	–	–	–	–	–
	3 3/4	74,0	102,9	W8312X	8,8	3 3/4 - 3 1/8	W8312R302	3 3/4 - 2 15/16	W8312R215	3 3/4 - 2 3/4	W8312R212
	3 13/16	74,0	102,9	W8313X	8,8	–	–	–	–	–	–
	3 7/8	74,0	102,9	W8314X	8,8	3 7/8 - 3 1/8	W8314R302	3 7/8 - 2 15/16	W8314R215	–	–
	3 15/16	79,5	110,0	W8315X	9,3	–	–	–	–	–	–
	4	79,5	110,0	W8400X	9,3	–	–	–	–	–	–
4 1/16	79,5	110,0	W8401IX	9,3	–	–	–	–	–	–	
4 1/8	79,5	110,0	W8402X	9,3	–	–	–	–	–	–	

¹⁾ På sida 271 finns en tabell med sexkantstorlekar och motsvarande gängdiametrar.

W15000X-serien, kassetter och insatser, (tum)



Nominellt moment vid 690 bar:

20.785 Nm

Sexkantsintervall:

2¹/₈ - 4⁵/₈ tum

Maximalt arbetstryck:

690 bar

W
serien
X-Edition



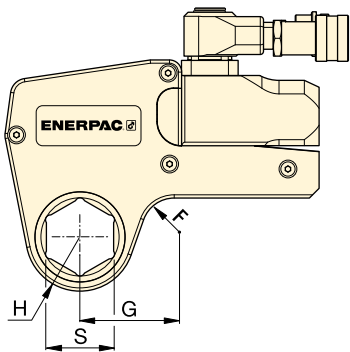
▼ VALDIAGRAM

Drivenhet Modellnr.	Sexkant- storlek ¹⁾	Nos- radie	Mått G (mm)	Modellnr kassetter	Modellnr kassetter	Reduceringar		Reduceringar		Reduceringar	
						Reducerings- insats för sexkant (tum)	Modellnr Reducerings- insats	Reducerings- insats för sexkant (tum)	Modellnr Reducerings- insats	Reducerings- insats för sexkant (tum)	Modellnr Reducerings- insats
W15000X	2 ⁷ / ₁₆	59,0	88,6	W15207X	13,6	-	-	-	-	-	-
	2 ¹ / ₂	59,0	88,6	W15208X	13,6	-	-	-	-	-	-
	2 ⁹ / ₁₆	59,0	88,6	W15209X	13,6	-	-	-	-	-	-
	2 ⁵ / ₈	59,0	88,6	W15210X	13,6	-	-	-	-	-	-
	2 ¹¹ / ₁₆	59,0	88,6	W15211X	13,6	-	-	-	-	-	-
	2 ³ / ₄	59,0	88,6	W15212X	13,6	-	-	-	-	-	-
	2 ¹³ / ₁₆	62,0	90,5	W15213X	13,7	-	-	-	-	-	-
	2 ⁷ / ₈	62,0	90,5	W15214X	13,7	-	-	-	-	-	-
	2 ¹⁵ / ₁₆	62,0	90,5	W15215X	13,7	-	-	-	-	-	-
	3	64,5	92,9	W15300X	13,8	3 - 2 ¹ / ₈	W15300R202	-	-	-	-
	3 ¹ / ₁₆	64,5	92,9	W15301X	13,8	-	-	-	-	-	-
	3 ¹ / ₈	64,5	92,9	W15302X	13,8	3 ¹ / ₈ - 2 ⁹ / ₁₆	W15302R209	-	-	-	-
	3 ³ / ₁₆	69,5	96,6	W15303X	14,1	-	-	-	-	-	-
	3 ¹ / ₄	69,5	96,6	W15304X	14,1	-	-	-	-	-	-
	3 ⁵ / ₁₆	69,5	96,6	W15305X	14,1	-	-	-	-	-	-
	3 ³ / ₈	69,5	96,6	W15306X	14,1	-	-	-	-	-	-
	3 ⁷ / ₁₆	69,5	96,6	W15307IX	14,1	-	-	-	-	-	-
	3 ¹ / ₂	69,5	96,6	W15308X	14,1	3 ¹ / ₂ - 2 ¹⁵ / ₁₆	W15308R215	3 ¹ / ₂ - 2 ³ / ₄	W15308R212	-	-
	3 ⁹ / ₁₆	75,0	101,8	W15309X	14,6	-	-	-	-	-	-
	3 ⁵ / ₈	75,0	101,8	W15310X	14,6	-	-	-	-	-	-
	3 ¹¹ / ₁₆	75,0	101,8	W15311X	14,6	-	-	-	-	-	-
	3 ³ / ₄	75,0	101,8	W15312X	14,6	3 ³ / ₄ - 3 ¹ / ₈	W15312R302	3 ³ / ₄ - 2 ¹⁵ / ₁₆	W15312R215	-	-
	3 ¹³ / ₁₆	75,0	101,8	W15313X	14,5	-	-	-	-	-	-
	3 ⁷ / ₈	75,0	101,8	W15314X	14,5	3 ⁷ / ₈ - 3 ¹ / ₈	W15314R302	3 ⁷ / ₈ - 2 ¹⁵ / ₁₆	W15314R215	-	-
	3 ¹⁵ / ₁₆	80,5	103,1	W15315X	14,8	-	-	-	-	-	-
	4	80,5	103,1	W15400X	14,8	-	-	-	-	-	-
	4 ¹ / ₁₆	80,5	103,1	W15401IX	14,8	-	-	-	-	-	-
	4 ¹ / ₈	80,5	103,1	W15402X	14,8	4 ¹ / ₈ - 3 ¹ / ₂	W15402R308	4 ¹ / ₈ - 3 ⁵ / ₁₆	W15402R305	4 ¹ / ₈ - 3 ¹ / ₄	W15402R304
	4 ³ / ₁₆	80,5	103,1	W15403IX	14,8	-	-	-	-	-	-
	4 ¹ / ₄	80,5	103,1	W15404X	14,8	4 ¹ / ₄ - 3 ¹ / ₂	W15404R308	4 ¹ / ₄ - 3 ¹ / ₈	W15404R302	-	-
	4 ⁵ / ₁₆	87,5	114,8	W15405X	15,1	-	-	-	-	-	-
	4 ³ / ₈	87,5	114,8	W15406X	15,1	-	-	-	-	-	-
	4 ⁷ / ₁₆	87,5	114,8	W15407X	15,1	-	-	-	-	-	-
	4 ¹ / ₂	87,5	114,8	W15408IX	15,1	-	-	-	-	-	-
	4 ⁹ / ₁₆	87,5	114,8	W15409IX	15,1	-	-	-	-	-	-
	4 ⁵ / ₈	87,5	114,8	W15410IX	15,1	4 ⁵ / ₈ - 3 ¹⁵ / ₁₆	W15410R315	4 ⁵ / ₈ - 3 ⁷ / ₈	W15410R314	4 ⁵ / ₈ - 3 ³ / ₄	W15410R312
-	-	-	-	-	-	4 ⁵ / ₈ - 3 ¹ / ₂	W15410R308	-	-	-	
-	-	-	-	-	-	-	-	-	-	-	

¹⁾ På sida 271 finns en tabell med sexkantstorlekar och motsvarande gängdiametrar.

W22000X, kassetter och insatser, (tum)

ENERPAC 
POWERFUL SOLUTIONS. GLOBAL FORCE.



Nominellt moment vid 690 bar:

30.506 Nm

Sexkantsintervall:

2¹⁵/₁₆ - 5³/₈ tum





Maximalt arbetstryck:

690 bar

W
serien
X-Edition

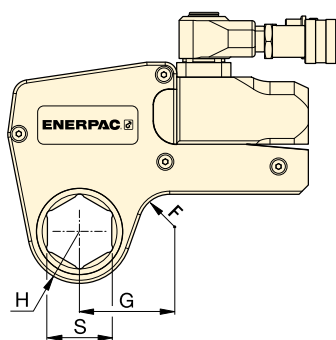


▼ VALDIAGRAM




Drivenhet Modellnr.	Sexkant- storlek ¹⁾	Nos- radie	Mått	Modellnr kassetter							
						Reduce- ringsinsats sexkant (tum)	Modellnr Reducerings- insats	Reduce- ringsinsats sexkant (tum)	Modellnr Reducerings- insats	Reduce- ringsinsats sexkant (tum)	Modellnr Reducerings- insats
W22000X	2 ¹⁵ / ₁₆	67,0	102,1	W22215X	22,1	-	-	-	-	-	-
	3	67,0	102,1	W22300X	22,0	-	-	-	-	-	-
	3 ¹ / ₁₆	67,0	102,1	W22301X	21,9	-	-	-	-	-	-
	3 ¹ / ₈	67,0	102,1	W22302X	21,6	3 ¹ / ₈ - 2 ³ / ₈	W22302R206	3 ¹ / ₈ - 2 ³ / ₁₆	W22302R203	-	-
	3 ³ / ₁₆	72,4	107,4	W22303X	22,9	-	-	-	-	-	-
	3 ¹ / ₄	72,4	107,4	W22304X	22,8	-	-	-	-	-	-
	3 ⁵ / ₁₆	72,4	107,4	W22305X	22,6	-	-	-	-	-	-
	3 ³ / ₈	72,4	107,4	W22306X	22,5	-	-	-	-	-	-
	3 ⁷ / ₁₆	72,4	107,4	W22307IX	22,8	-	-	-	-	-	-
	3 ¹ / ₂	72,4	107,4	W22308X	22,2	3 ¹ / ₂ - 2 ³ / ₄	W22308R212	3 ¹ / ₂ - 2 ⁹ / ₁₆	W22308R209	3 ¹ / ₂ - 2 ³ / ₈	W22308R206
	3 ⁹ / ₁₆	77,9	113,0	W22309X	23,4	-	-	-	-	-	-
	3 ⁵ / ₈	77,9	113,0	W22310X	23,3	-	-	-	-	-	-
	3 ¹¹ / ₁₆	77,9	113,0	W22311X	23,1	-	-	-	-	-	-
	3 ³ / ₄	77,9	113,0	W22312X	22,9	3 ³ / ₄ - 2 ¹⁵ / ₁₆	W22312R215	-	-	-	-
	3 ¹³ / ₁₆	77,9	113,0	W22313X	22,8	-	-	-	-	-	-
	3 ⁷ / ₈	77,9	113,0	W22314X	22,6	3 ⁷ / ₈ - 3 ¹ / ₈	W22314R302	3 ⁷ / ₈ - 2 ¹⁵ / ₁₆	W22314R215	3 ⁷ / ₈ - 2 ³ / ₄	W22314R212
	3 ¹⁵ / ₁₆	85,1	119,9	W22315X	24,3	-	-	-	-	-	-
	4	85,1	119,9	W22400X	24,1	-	-	-	-	-	-
	4 ¹ / ₁₆	85,1	119,9	W22401IX	24,0	-	-	-	-	-	-
	4 ¹ / ₈	85,1	119,9	W22402X	23,6	-	-	-	-	-	-
	4 ³ / ₁₆	85,1	119,9	W22403IX	23,6	-	-	-	-	-	-
	4 ¹ / ₄	85,1	119,9	W22404X	24,6	4 ¹ / ₄ - 3 ¹ / ₂	W22404R308	4 ¹ / ₄ - 3 ¹ / ₈	W22404R302	4 ¹ / ₄ - 2 ¹⁵ / ₁₆	W22404R215
	4 ⁵ / ₁₆	89,9	125,0	W22405X	24,6	-	-	-	-	-	-
	4 ³ / ₈	89,9	125,0	W22406X	24,5	-	-	-	-	-	-
	4 ⁷ / ₁₆	89,9	125,0	W22407X	24,3	-	-	-	-	-	-
	4 ¹ / ₂	89,9	125,0	W22408IX	24,1	-	-	-	-	-	-
	4 ⁹ / ₁₆	89,9	125,0	W22409IX	23,9	-	-	-	-	-	-
	4 ⁵ / ₈	89,9	125,0	W22410IX	23,6	4 ⁵ / ₈ - 3 ⁷ / ₈	W22410R314	4 ⁵ / ₈ - 3 ³ / ₄	W22410R312	4 ⁵ / ₈ - 3 ¹ / ₂	W22410R308
	4 ³ / ₄	95,0	130,0	W22412X	24,7	-	-	-	-	-	-
	4 ⁷ / ₈	95,0	130,0	W22414X	24,3	-	-	-	-	-	-
	5	95,0	130,0	W22500X	23,8	5 - 4 ¹ / ₄	W22500R404	5 - 4 ¹ / ₈	W22500R402	5 - 3 ⁷ / ₈	W22500R314
	5 ¹ / ₈	100,0	134,8	W22502X	25,0	-	-	-	-	-	-
5 ³ / ₁₆	100,0	134,8	W22503X	24,8	-	-	-	-	-	-	
5 ¹ / ₄	100,0	134,8	W22504X	24,5	-	-	-	-	-	-	
5 ³ / ₈	100,0	134,8	W22506X	23,9	5 ³ / ₈ - 4 ⁵ / ₈	W22506R410	5 ³ / ₈ - 4 ¹ / ₄	W22506R404	5 ³ / ₈ - 4 ¹ / ₈	W22506R402	
-	-	-	W22506X	23,9	5 ³ / ₈ - 3 ⁷ / ₈	W22506R314	-	-	-	-	

¹⁾ På sida 271 finns en tabell med sexkantstorlekar och motsvarande gängdiametrar.

W35000X, kassetter och insatser, (tum)



▼ VALDIAGRAM

Drivenhet Modellnr.	Sexkant- storlek	Nos- radie	Mått	Modellnr kassetter	 (kg)		
						Reducerings- insats för sexkant (tum)	Modellnr Reducerings- insats
W35000X	S (tum)	H (mm)	G (mm)				
	3 ¹ / ₈	76,0	126,8	W35302X	32,8	3 ¹ / ₈ - 2	W35302R200
	3 ⁹ / ₁₆	76,0	126,8	W35303X	32,7	-	-
	3 ¹ / ₄	76,0	126,8	W35304X	32,5	-	-
	3 ⁹ / ₁₆	76,0	126,8	W35305X	32,4	-	-
	3 ³ / ₈	76,0	126,8	W35306X	32,2	-	-
	3 ⁷ / ₁₆	76,0	126,8	W35307X	32,0	-	-
	3 ¹ / ₂	76,0	126,8	W35308X	31,8	3 ¹ / ₂ - 2 ⁵ / ₁₆	W35308R205
	3 ⁹ / ₁₆	81,5	132,5	W35309X	32,4	-	-
	3 ⁵ / ₈	81,5	132,5	W35310X	33,3	-	-
	3 ¹ / ₁₆	81,5	132,5	W35311X	33,1	-	-
	3 ³ / ₄	81,5	132,5	W35312X	32,9	-	-
	3 ¹³ / ₁₆	81,5	132,5	W35313X	32,7	-	-
	3 ⁷ / ₈	81,5	132,5	W35314X	32,4	3 ⁷ / ₈ - 2 ¹ / ₁₆	W35314R211
	3 ¹⁵ / ₁₆	87,0	137,0	W35315X	34,1	3 ¹⁵ / ₁₆ - 2 ¹³ / ₁₆	W35315R213
	4	87,0	137,0	W35400X	33,9	-	-
	4 ¹ / ₁₆	87,0	137,0	W35401IX	33,7	-	-
	4 ¹ / ₈	87,0	137,0	W35402X	33,5	-	-
	4 ³ / ₁₆	87,0	137,0	W35403IX	33,3	-	-
	4 ¹ / ₄	87,0	137,0	W35404X	33,0	4 ¹ / ₄ - 3 ¹ / ₁₆	W35404R301
	4 ⁵ / ₁₆	93,0	143,0	W35405X	34,9	-	-
	4 ³ / ₈	93,0	143,0	W35406X	34,7	-	-
	4 ⁷ / ₁₆	93,0	143,0	W35407X	34,5	-	-
	4 ¹ / ₂	93,0	143,0	W35408X	34,3	-	-
	4 ⁹ / ₁₆	93,0	143,0	W35409X	34,1	-	-
	4 ⁵ / ₈	93,0	143,0	W35410IX	33,7	4 ⁵ / ₈ - 3 ⁵ / ₈	W35410R310
	4 ³ / ₄	98,5	148,5	W35412X	35,6	4 ³ / ₄ - 3 ³ / ₄	W35412R312
	4 ⁷ / ₈	98,5	148,5	W35414X	34,9	-	-
	5	98,5	148,5	W35500X	34,3	5 - 4	W35500R400
	5 ¹ / ₈	103,0	153,0	W35502X	35,8	5 ¹ / ₈ - 4 ¹ / ₈	W35502R402
	5 ³ / ₁₆	103,0	153,0	W35503IX	35,6	-	-
	5 ¹ / ₄	103,0	153,0	W35504X	35,2	-	-
	5 ³ / ₈	103,0	153,0	W35506X	34,6	5 ³ / ₈ - 4 ⁵ / ₁₆	W35506R405
5 ¹ / ₂	108,5	158,5	W35508X	36,2	-	-	
5 ⁹ / ₁₆	108,5	158,5	W35509X	36,0	-	-	
5 ⁵ / ₈	108,5	158,5	W35510X	35,6	-	-	
5 ³ / ₄	108,5	164,0	W35512X	34,9	5 ³ / ₄ - 4 ³ / ₄	W35512R412	
5 ⁷ / ₈	114,0	164,0	W35514X	36,7	5 ⁷ / ₈ - 4 ⁷ / ₈	W35514R414	
6	114,0	164,0	W35600X	36,1	-	-	
6 ¹ / ₈	114,0	164,0	W35602X	35,3	6 ¹ / ₈ - 5 ¹ / ₈	W35602R502	

W serien X-Edition



Nominellt moment vid 690 bar:

47.454 Nm

Sexkantsintervall:

3¹/₈ - 6¹/₈ tum

Maximalt arbetstryck:

690 bar



**Storlekar på sexkantsbultar
och muttrar**

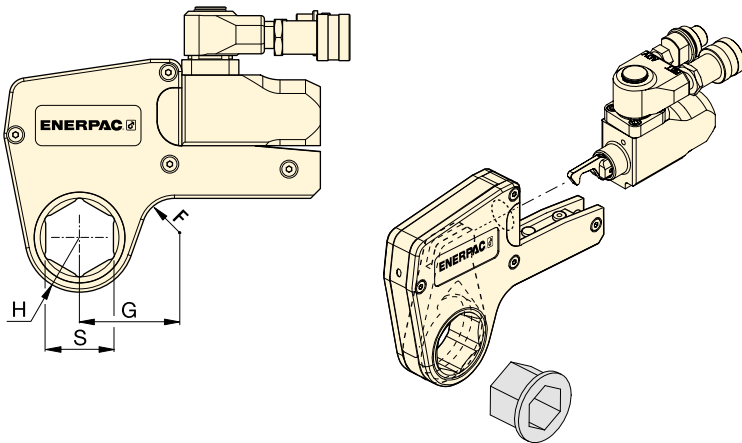
Se tabell för sexkantstorlekar
och motsvarande

gängdiametrar.

Sida: 271

W-serien, metriska kassetter och insatser

ENERPAC 
POWERFUL SOLUTIONS. GLOBAL FORCE.




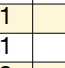
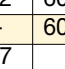
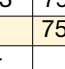
W
serien
X-Edition



Sexkantsintervall:
24 - 105 mm

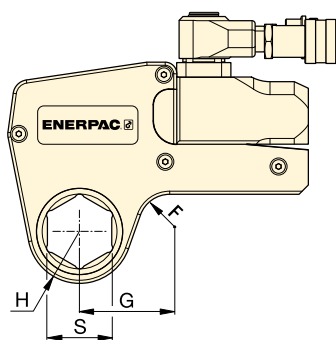
Maximalt arbetstryck:
690 bar

▼ VALDIAGRAM

Drivenhet Modellnr.	Sexkant- storlek ¹⁾	Nos- radie	Mått	Modellnr kassetter							
						Reduce- ringsinsats (mm)	Modellnr Reducerings- insats	Reduce- ringsinsats (mm)	Modellnr Reducerings- insats	Reduce- ringsinsats (mm)	Modellnr Reducerings- insats
W2000X (2766 Nm)	30	31	54	W2103X	2,1	-	-	-	-	-	-
	32	31	54	W2104X	2,1	-	-	-	-	-	-
	36	31	54	W2107X	2,1	-	-	-	-	-	-
	38	34	58	W2108X	2,2	-	-	-	-	-	-
	41	34	58	W2110X	2,2	41 - 32	W2110R104	41 - 30	W2110R103	41 - 24	W2110R024M
	46	34	61	W2113X	2,2	46 - 36	W2113R107	46 - 32	W2113R104	-	-
	50	39	63	W2200X	2,2	50 - 41	W2200R110	50 - 36	W2200R107	-	-
	55	42	69	W2203X	2,3	55 - 46	W2203R113	55 - 41	W2203R110	55 - 36	W2203R107
	60	45	65	W2206X	2,2	60 - 50	W2206R200	60 - 46	W2206R113	60 - 41	W2206R110
	-	-	-	-	-	-	60 - 36	W2206R107	-	-	-
W4000X (5661 Nm)	36	37	61	W4107X	3,7	-	-	-	-	-	-
	41	37	61	W4110X	3,7	-	-	-	-	-	-
	46	40	64	W4113X	3,8	-	-	-	-	-	-
	50	42	67	W4200X	3,9	50 - 36	W4200R107	-	-	-	-
	55	44	73	W4203X	4,0	55 - 41	W4203R110	55 - 36	W4203R107	55 - 32	W4203R104
	60	47	71	W4206X	4,1	60 - 50	W4206R200	60 - 46	W4206R113	60 - 36	W4206R107
	65	50	76	W4209X	4,1	65 - 55	W4209R203	65 - 50	W4209R200	65 - 46	W4209R113
	70	53	78	W4212X	4,2	70 - 60	W4212R206	70 - 55	W4212R203	-	-
	75	55	82	W4215X	4,3	75 - 65	W4215R209	75 - 60	W4215R206	-	-
	-	-	-	W4215X	-	75 - 55	W4215R203	75 - 50	W4215R200	-	-
80	59	84	W4302X	-	-	-	80 - 70	W4302R212	80 - 65	W4302R209	
-	-	-	W4302X	-	80 - 55	W4302R203	80 - 50	W4302R200	-	-	
85	62	86	W4085MX	4,5	-	-	-	-	-	-	
W8000X (11.484 Nm)	50	45	78	W8200X	8,1	-	-	-	-	-	-
	55	48	80	W8203X	8,1	-	-	-	-	-	-
	60	51	83	W8206X	8,1	-	-	-	-	-	-
	65	56	85	W8209X	8,1	65 - 50	W8209R200	-	-	-	-
	70	56	85	W8212X	7,9	70 - 55	W8212R203	-	-	-	-
	75	58	85	W8215X	7,9	75 - 60	W8215R206	75 - 55	W8215R203	-	-
	80	61	90	W8302X	8	80 - 65	W8302R209	80 - 60	W8302R206	80 - 55	W8302R203
	-	-	-	-	-	80 - 50	W8302R200	-	-	-	-
	85	66	92	W8085MX	8,2	85 - 70	W8085R070M	85 - 65	W8085R065M	85 - 60	W8085R060M
	-	-	-	-	-	85 - 55	W8085R055M	-	-	-	-
	90	74	103	W8090MX	8,8	90 - 75	W8090R075M	-	-	-	-
	95	74	103	W8312X	8,8	95 - 80	W8312R302	95 - 75	W8312R215	-	-
	100	80	110	W8315X	9,3	-	-	-	-	-	-
105	80	110	W8402X	9,3	-	-	-	-	-	-	

¹⁾ På sida 271 finns en tabell med sexkantstorlekar och motsvarande gängdiametrar.

W-serien, metriska kassetter och insatser



Sexkantsintervall:

50 - 155 mm






Maximalt arbetstryck:

690 bar

W
serien
X-Edition



▼ VALDIAGRAM

Drivenhet Modellnr.	Sexkant- storlek ¹⁾	Nos- radie	Mått	Modellnr kassetter					
						Reduce- ringsinsats (mm)	Modellnr Reduceringsinsats	Reduce- ringsinsats (mm)	Modellnr Reduceringsinsats
	S (mm)	H (mm)	G (mm)		(kg)				
W15000X (20.785 Nm)	65	59	89	W15209X	13,6	-	-	-	-
	70	59	89	W15212X	13,6	-	-	-	-
	75	62	91	W15215X	13,7	-	-	-	-
	80	65	93	W15302X	13,8	80 - 65	W15302R209	-	-
	85	70	97	W15085MX	14,1	85 - 70	W15085R070M	-	-
	90	75	102	W15090MX	14,5	90 - 75	W15090R75M	-	-
	95	75	102	W15312X	14,6	95 - 80	W15312R302	95 - 75	W15312R215
	100	81	103	W15315X	14,8	-	-	-	-
	105	81	103	W15402X	14,8	105 - 90	W15402R090M	-	-
	110	88	115	W15405X	15,1	110 - 95	W15110R095M	-	-
115	88	115	W15115MX	15,1	115 - 100	W15115R100M	-	-	
W22000X (30.506 Nm)	75	67	102	W22215X	22,0	-	-	-	-
	80	67	102	W22302X	21,6	80-60	W22302R206	80 - 55	W22302R203
	85	73	107	W22085MX	22,5	85-65	W22085MR209	85 - 60	W22085MR206
	90	78	113	W22090MX	23,4	90-70	W22090M212	90 - 60	W22090MR206
	95	78	113	W22312X	22,9	95-75	W22312R215	-	-
	100	85	120	W22315X	24,3	-	-	-	-
	105	85	120	W22402X	23,4	-	-	-	-
	110	90	125	W22405X	24,6	-	-	-	-
	115	90	125	W22115MX	24,0	-	-	-	-
	120	95	130	W22412X	24,7	-	-	-	-
123	95	130	W22123MX	24,4	-	-	-	-	
130	100	135	W22502X	25,0	-	-	-	-	
135	100	135	W22506X	23,9	135 - 105	W22506R402	-	-	
W35000X (47.454 Nm)	80	77	129	W35302X	32,8	80 - 50	W35302R200	-	-
	85	77	129	W35085MX	32,3	-	-	-	-
	90	82	135	W35090MX	33,5	90 - 60	W35090R206	-	-
	95	82	135	W35312X	32,9	-	-	-	-
	100	88	139	W35315X	34,1	-	-	-	-
	105	88	139	W35402X	33,5	-	-	-	-
	110	94	146	W35405X	34,9	110 - 85	W35405R085M	-	-
	115	94	146	W35115MX	34,2	-	-	-	-
	120	100	153	W35412X	35,6	120 - 95	W354121R312	-	-
	123	100	153	W35123MX	35,0	-	-	-	-
	130	104	160	W35502X	35,8	130 - 105	W35502R402	-	-
	135	104	160	W35506X	34,6	135 - 110	W35506R405	-	-
	140	110	163	W35508X	36,2	140 - 115	W35508R115M	-	-
	145	110	163	W35512X	34,9	145 - 120	W35512R412	-	-
	150	115	169	W35514X	36,7	-	-	-	-
151	115	169	W35151MX	36,5	-	-	-	-	
155	115	169	W35602X	35,3	155 - 130	W35602R502	-	-	

¹⁾ På sida 271 finns en tabell med sexkantstorlekar och motsvarande gängdiametrar.