

▼ Bilden: XA11G



- Ergonomisk utformning ger mindre trötthet för användaren
- Variabelt oljeflöde och noggrann mätning ger exakt kontroll
- Högre oljeflöde ger ökad produktivitet
- Slutet hydrauliskt system förhindrar förorening och medger användning av pumpen i alla lägen
- Låsfunktion för pedalen i indragningsläge
- Utvändig justerbar tryckställningsventil
- Jordskruv ger förbättrat explosionskydd enligt ATEX.

 II 2 GD ck T4

▼ Enkel att manövrera med foten. Foten behöver inte lyftas upp helt – man vilar kroppens tyngd på hälen och får ett stabilt arbetsläge med fria händer.



Produktivitet och ergonomi



Manometer (tillval)

Inbyggd mätare med kalibrerad skala i bar, psi och MPa för korrekt tryckavläsning.



4/3 kontrollventil

För drift av dubbelverkande hydrauliska cylindrar och verktyg.



2-litersbehållare

Dubbel oljekapacitet för drift av större hydrauliska cylindrar och verktyg.



Pedalskydd

Kundmonterad ram skyddar båda pedalerna mot att aktiveras av misstag.

Beställ Modellnummer¹⁾

XPG1



Styrpinnesats "joystick"

Kundmonterad uppsättning handtag för manuell manövrering av båda pedalerna.

Beställ Modellnummer¹⁾

XLK1



Svängbar anslutning

Kundmonterad svängbar anslutning för optimal riktning av hydraulslangen. Se sidan 121 för mer information.

Beställ Modellnummer¹⁾

XSC1

¹⁾ Tillbehören måste beställas separat.

Luftdrivna hydrauliska fotpumpar

XA Serien



Tankkapacitet:

1,0 - 2,0 liter

Flöde vid nominellt tryck:

0,25 l/min

Luftförbrukning:

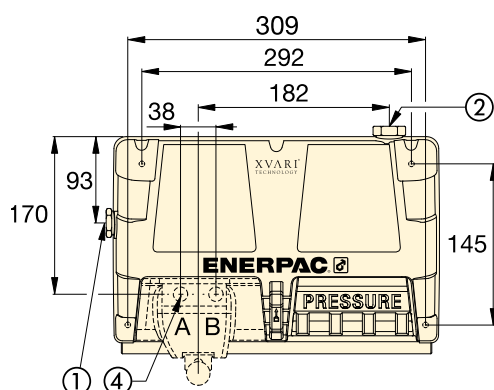
283 - 991 l/min

Maximalt arbetstryck:

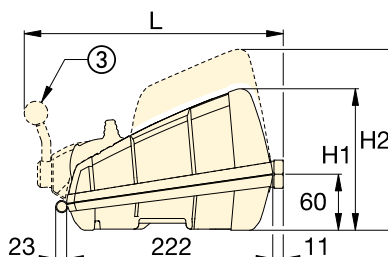
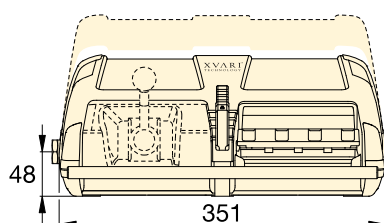
700 bar

▼ XA-SERIEN, PRESTANDATABELL

Maxtryck (bar)	Flödes- hastighet ut (l/min)		Pump- serie	Ventilfunktion	Dynamiskt lufttryck (bar)
	Utan belast- ning	Med belast- ning			
700	2,0	0,25	XA1	Framåt / Håll / Bakåt	2,1 - 8,6

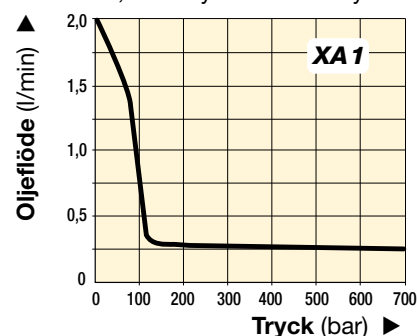


- ① 3/8"-18 NPTF oljeutlopp
- ② 1/4"-18 NPTF luftinlopp
- ③ 4/3 kontrollventil (tillval)
- ④ 3/8"-18 NPTF oljeutlopp



FLÖDESTABELL

vid 6,9 bar dynamiskt lufttryck




Regulator-Filter-Smörjare

Rekommenderas för användning med alla luftpumpar i XA-serien. Ger ren smord luft och medger justering av lufttryck.

Beställ Modellnummer ¹⁾

RFL-102

▼ VALTABELL

Används med cylinder eller verktyg	Kapacitet för användbar olja (liter)	Modellnummer ¹⁾	Manometer	3-vägs 3-lägesventil	4-vägs 3-lägesventil	Mått (mm)			 (kg)
						H1	H2	L	
Enkelverkande	1,0	XA 11 ²⁾	–	•	–	152	–	–	8,6
	2,0	XA 12 ²⁾	–	•	–	–	170	–	10,2
Enkelverkande	1,0	XA 11G	•	•	–	152	–	–	8,8
	2,0	XA 12G	•	•	–	–	170	–	10,4
Dubbelverkande	1,0	XA 11V	–	–	•	152	–	279	10,1
	2,0	XA 12V	–	–	•	–	170	279	11,7
Dubbelverkande	1,0	XA 11VG	•	–	•	152	–	279	10,3
	2,0	XA 12VG	•	–	•	–	170	279	11,9

¹⁾ Högfördkoppling CR-400 och tillbehör måste beställas separat.

²⁾ Finns tillgängliga som pump-cylindersats, se sida 58.