

▼ På bild: XC-1201ME



- Lätt design med integrerat handtag och bärrem för mobilitet
- Gummiblåsa i behållaren innesluter hydrauloljan vilket förhindrar förorening och tillåter pumpanvändning i alla lägen
- Stark motor på 0,37 kW och 28 V litiumjonbatteri ger exceptionell hastighet och drifttid
- Förstärkt komposithölje av högvärdigt fiberglas för överlägsen hållbarhet i krävande arbetsmiljöer
- Sladdlös teknik eliminerar snubbelrisk som andra elektriska eller luftdrivna pumpar med sladd medför
- Finns i utföranden med både enkel- och dubbelverkande ventil.



Prestandan hos en pump med sladd

En handpumps mobilitet



GA45GC Mätaradapteranordning

Skydda dig från systemöverbelastning genom att beställa ett delnummer för förmonterad manometer, adapterblock och koppling.

Sida: **128**



Batteripaket innehåller inte kadmium, vilket betyder att de är miljövänliga. Enerpac uppmanar till återvinning.



28 V batteri

XC-28V med litiumjonteknik för maximal batteriprestanda.



Batteriladdare

1 timmes snabbaddare.

Modellnr.	Spänning
XC-115VC	115 VAC
XC-230VC	230 VAC



3/8 tums vridbar koppling

Kundinstallerad 360 graders vridbar koppling för optimal orientering av den hydrauliska slangen.

Beställningsmodellnummer ¹⁾ **XSC1**

¹⁾ Tillbehör måste beställas separat.

◀ Kraft och enkelhet för de tuffaste jobben.

Sladdlösa hydrauliska pumpar



XC-seriens sladdlösa hydrauliska pumpar

XC-seriens sladdlösa pump är perfekt för jobb som kräver en kombination av mobilitet, hastighet och säkerhet. Dessa sladdlösa pumpar är perfekta för avlägsna platser utan tillgång till el, men även inomhus där snubbelrisk, ergonomi eller storlek är ett problem.

XC-seriens sladdlösa pump är kompatibel med Enerpac alla hydrauliska verktyg samt små till medelstora cylindrar.

XC-seriens sladdlösa pump uppfyller CSA och CE.

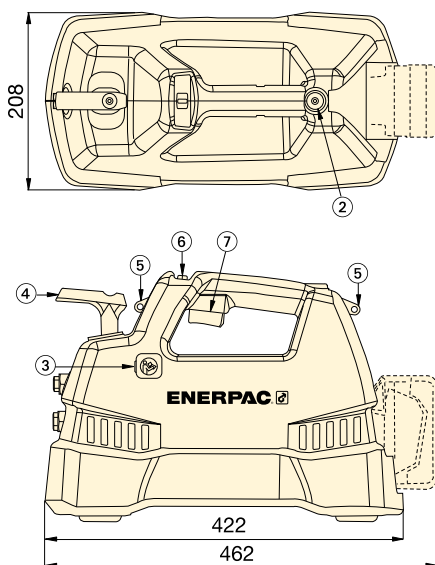
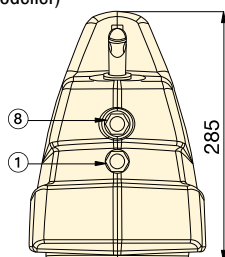
Litiumjonbatteriet ger överlägsen drifttid:

- 270 skär på 10 mm extra kraftig stång med WHC-750 klippverktyg
- 112 lyft med en WR-5 spridare
- 45 spräckningar på M27 - 8.8 muttrar med en NC-3241 mutterspräckare
- 30 lyft med RC-104 cylinder (10 ton, 100 mm slaglängd).

OBS: Faktiskt antal cykler per laddning beror på batteriet, verktyget och omgivningen. Batteriets livslängd med dubbelverkande verktyg är ungefär 75 % av den för jämförbara, enkelverkande verktyg.



- 1 Utlopp "Advance" port 3/8"-18 NPTF
- 2 Oljepåfyllning (måste använda tratt)
- 3 Åtkomstport användarjusterbar avlastningsventil
- 4 Rikttningsstyrventil
- 5 Anslutningspunkter bärrem
- 6 Säkerhetslåsfunktion
- 7 Strömbrytare
- 8 Intag "Returport" (endast dubbelverkande modeller)



▼ SNABBVALSTABELL

Användbar oljekapacitet (liter)	Modellnummer	Utgående oljeflöde (l/min)			Ventilfunktion**	Laddningsspänning (VAC)	Batterivikt (kg)
		Utan belastning	140 bar	700 bar			
1,0	XC-1201MB ¹⁾	2,0	0,50	0,25	3-vägs, 2-läges,	115	10
2,0	XC-1202MB	2,0	0,50	0,25	3-vägs, 2-läges,	115	11
1,0	XC-1201ME ¹⁾	2,0	0,50	0,25	3-vägs, 2-läges,	230	10
2,0	XC-1202ME	2,0	0,50	0,25	3-vägs, 2-läges,	230	11
1,0	XC-1201M*	2,0	0,50	0,25	3-vägs, 2-läges,	-	10
2,0	XC-1202M*	2,0	0,50	0,25	3-vägs, 2-läges,	-	11
1,0	XC-1401MB	2,0	0,50	0,25	4-vägs, 3-läges,	115	10
2,0	XC-1402MB	2,0	0,50	0,25	4-vägs, 3-läges,	115	11
1,0	XC-1401ME	2,0	0,50	0,25	4-vägs, 3-läges,	230	10
2,0	XC-1402ME	2,0	0,50	0,25	4-vägs, 3-läges,	230	11
1,0	XC-1401M*	2,0	0,50	0,25	4-vägs, 3-läges,	-	10
2,0	XC-1402M*	2,0	0,50	0,25	4-vägs, 3-läges,	-	11

¹⁾ Säljs också som cylinderpumpsats, se sida 52. * Batterier och laddare ingår inte.

** 3/2-ventiler för enkelverkande cylindrar eller verktyg, 4/3-ventiler för dubbelverkande cylindrar eller verktyg.

XC serien



Tankkapacitet:

1,0 - 2,0 liter

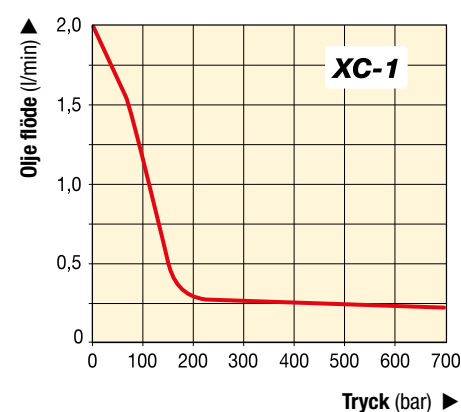
Oljeflöde vid angivet tryck:

0,25 l/min

Maximalt arbetstryck:

700 bar

FLÖDESDIAGRAM



▼ Ta med batteripumpen vart som helst utan elsladdar eller luftslangar.

