

# ZU4-serien, elektriska pumpar

**ENERPAC**   
POWERFUL SOLUTIONS, GLOBAL FORCE.

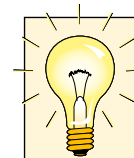
▼ Visas från vänster till höger: ZU4304ME, ZU4420SE-H, ZU4304PE-K



# Z

**Robust, pålitlig  
och innovativ**

# CLASS



### ZU4-serien funktioner och tillval

För särskilda krav, se  
fabriksinstallerade  
funktioner och tillval.

Sida: **86**

- Högeffektiv pumpdesign med två hastigheter – högre oljeflöde och förbikopplingstryck
- Den kraftfulla elektriska universalmotorn på 1,25 kW med högt förhållande mellan kraft och vikt och utmärkta driftsegenskaper vid låg spänning
- Kraftigt, gjutet komposithölje skyddar motorn och elektroniken och har ett ergonomiskt, icke-ledande handtag för enkel transport.

### Endast Pro-seriens modeller

- Bakgrundsbelyst LCD-skärm med tryckdisplay och ett antal diagnostik- och avläsningsfunktioner som aldrig funnits på en bärbar pump tidigare
  - pumpfunktionsinformation, räkneverk för timmar och cykler
  - självtest, diagnostik och avläsningsfunktioner
  - tryckavläsning och inställningar för autolägestryck.



◀ ZU4-serien med stålbehållare klarar påfrestningarna på dagens byggarbetsplatser.

### ▼ VANLIGA PUMPMODELLER

För teknisk information och andra alternativ, se nästa sida.

#### GRUNDLÄGGANDE PUMPTYPEN

Välj den modell som passar för tillämpningen. För specialkrav, kontakta närmaste Enerpac-kontor.

#### Manuell ventil

- Perfekt val för de flesta tillämpningar.
- Manuell ventilstyrning, för enkel- eller dubbelverkande tillämpningar.
- Motorstyrning på höljet.

#### Manuell ventil med fjärrkontroll \*

- För lätta produktions- och lyfttillämpningar.
- Manuell ventil för enkel- eller dubbelverkande cylindrar.
- Manuell ventil med aktiv återgång (VM43LPS), perfekt för efterspända tillämpningar.

#### Dumpventil \*

- Perfekt för stansning, krimpning och klippning.
- Används när lasthållning inte krävs.

#### Magnetventil \*

- Perfekt för lyfttillämpningar och där fjärrkontroll behövs.
- Motorn körs kontinuerligt på pumpar med VE33- och VE43-ventiler. Med VE32-ventil körs motorn bara i framåtläge, vid håll- och bakåtläge är motorn avstängd.

\* Fjärrkontroll med 3 meters sladd för styrning av ventiler och motor.

# ZU4-serien, elektriska pumpar



## Z-klassen – En pump för varje tillämpning

Den patenterade Z-klasspump-tekniken ger ökad produktivitet genom höga förbikopplingstryck – viktigt i tillämpningar som använder lång slang och kretsar med högt tryckfall, som t.ex. tunga lyft eller vissa dubbelverkande verktyg.

Enerpacs ZU4 hydraulpumpar är konstruerade för att driva såväl små som stora cylindrar eller hydraulverktyg, eller där intermittenta driftscykler med hög hastighet krävs.

### Classic elektrisk pump

- Classic har traditionella elektromekaniska komponenter (transformatorer, reläer och brytare) i stället för halvledarelektronik.

Classic levererar hållbar, säker och effektiv hydraulisk kraft för krävande områden som konstruktion, efterspanning och grundreparationer.

### Standard, el-pump

- För tillämpningar som inte kräver premiumpumpens digitala visningsfunktioner. Finns i både alla manuella versioner och versioner med fjärrkontroll.

### Pro, el-pump

- Den digitala (LCD-)displayen har en inbyggd tidmätare och visar självdiagnostik, cykeltal och varningsinformation för låg spänning.

Trycket kan även visas när pumpen är utrustad med en tryckomvandlare (tillval).



## ZU4 Serien



Behållarkapacitet:

**4 - 40 liter**

Flöde vid angivet tryck:

**1,0 l/min**

Motorstorlek:

**1,25 kW**

Maximalt arbetstryck:

**700 bar**

Pumptyp	För användning med cyl.		Ventilfunktion			Ventiltyp <sup>1)</sup>	Pumpstyrning	Användbar olje-kapacitet (liter)	Modellnummer 230 V – enfas – 50 Hz <sup>2)</sup>			Vikt hos Pro, elektrisk <sup>3)</sup> (kg)
									Classic, elektrisk	Standard (STD), elektrisk	Pro, elektrisk (inkl. LCD)	
	●		●		●	VM32	Manuell	4,0	ZU4204RE	ZU4204ME	ZU4204LE	27
	●		●		●	VM32	Manuell	8,0	ZU4208RE	ZU4208ME	ZU4208LE	32
	●		●	●	●	VM33	Manuell	8,0	ZU4308RE	ZU4308ME	ZU4308LE	32
	●		●	●	●	VM33	Manuell	20,0	ZU4320RE	ZU4320ME	ZU4320LE	50
		●	●	●	●	VM43	Manuell	8,0	ZU4408RE	ZU4408ME	ZU4408LE	32
		●	●	●	●	VM43	Manuell	20,0	ZU4420RE	ZU4420ME	ZU4420LE	50
	●		●		●	VM32	Fjärrkontroll (Man.)	4,0	ZU4204PE	ZU4204JE	ZU4204KE	27
	●		●		●	VM32	Fjärrkontroll (Man.)	8,0	ZU4208PE	ZU4208JE	ZU4208KE	32
	●		●		●	VM32	Fjärrkontroll (Man.)	20,0	ZU4220PE	ZU4220JE	ZU4220KE	50
	●		●	●	●	VM33	Fjärrkontroll (Man.)	8,0	ZU4308PE	ZU4308JE	ZU4308KE	32
		●	●	●	●	VM43	Fjärrkontroll (Man.)	8,0	ZU4408PE	ZU4408JE	ZU4408KE	32
		●	●	●	●	VM43	Fjärrkontroll (Man.)	20,0	ZU4420PE	ZU4420JE	ZU4420KE	50
	●		●		●	VE32D	Fjärrkontroll	4,0	N/A	N/A	ZU4104DE	29
	●		●		●	VE32D	Fjärrkontroll	8,0	N/A	N/A	ZU4108DE	33
	●		●		●	VE32D	Fjärrkontroll	20,0	N/A	N/A	ZU4120DE	51
						–	–	–	–	–	–	–
						–	–	–	–	–	–	–
						–	–	–	–	–	–	–
	●		●	●	●	VE32	Fjärrkontroll	4,0	N/A	N/A	ZU4204SE	29
	●		●	●	●	VE32	Fjärrkontroll	8,0	N/A	N/A	ZU4208SE	33
	●		●	●	●	VE33	Fjärrkontroll	8,0	N/A	N/A	ZU4308SE	39
		●	●	●	●	VE43	Fjärrkontroll	8,0	N/A	N/A	ZU4408SE	39
		●	●	●	●	VE43	Fjärrkontroll	20,0	N/A	N/A	ZU4420SE	56
						–	–	–	–	–	–	–

<sup>1)</sup> Se ventilavsnittet för teknisk information om ventiltyperna. <sup>2)</sup> I uppställningen för anpassad beställning på sidan 89 finns övriga spänningsalternativ.

<sup>3)</sup> Dra av 1,4 kg för elektriska STD-modeller.



## Tryckomvandlare \*

- Mer tålig än analoga mätare (mot mekaniska och hydrauliska stötar)
- Mer exakt än analoga mätare (0,5 % av pumpens hela skala)
- Kalibreringen kan finjusteras för certifiering
- "Ställ in tryck"-funktionen stänger av motorn vid användardefinierade tryck (eller sätter ventilen i neutralt läge på modeller med VE33- eller VE43-ventiler)

\* Kräver elektrisk LCD



## Nivå-/temperaturomkopplare

- Ger återkoppling på pumpoljenivå och temperatur
- Utformad för enkel montering på pumpbehållare
- Ansluts direkt till pumpens elektriska skyddskåpa
- Inbyggd termisk avkänning stänger av pumpen vid farliga drifttemperaturer
- Oljenivåomkopplaren stänger av pumpen innan oljan når en farlig driftnivå.



## Slangar

Enerpac erbjuder en fullständig uppsättning av högkvalitativa slangar. Använd enbart Enerpacs hydraulslangar för att ge systemet en säker funktion.

Sida: 116




## Manometrar

Minimera risken för överbelastning och försäkra dig om att utrustningen kan användas länge och pålitligt. I avsnittet Systemkomponenter finns en översikt av samtliga manometrar.

Sida: 124

Modellnummer	Justerbart tryckområde (bar)	Repetierbarhet för omkopplingspunkt	Tomgång (bar)
ZPT-U4 *	3,5 - 700	± 0,5%	3,5

\* Lägg till ett T efteråt för fabriksmontering.

Modellnummer	Drifttemperatur (°C)	Maximalt tryck (bar)	 (kg)
ZLS-U4 *	5-110	10	0,1

\* Lägg till ett L efteråt för fabriksmontering.



## Fotmanöver

- Fjärrstyrning med foten av magnetdumppventil och 3-lägesventiler
- Tre meter sladd.

Modellnummer	Kan användas med ZU4-seriens pumpar med
ZCF-2 *	VE-seriens magnetventiler

\* Lägg till ett U efteråt för fabriksmontering.



## Bärram

- Skyddar pumpen
- Ger bättre pumpstabilitet.

Modellnummer	Passar på behållare
ZRC-04 *	4 och 8 liter <sup>1)</sup>
ZRC-04H *	4 och 8 liter <sup>2)</sup>
ZRB-10 *	10 liter
ZRB-20 *	20 liter
ZRB-40 *	40 liter

\* Lägg till ett R efteråt för fabriksmontering.


<sup>1)</sup> Utan värmväxlare

<sup>2)</sup> Med värmväxlare



## Hasplåt

- Ger enkel tvåhandslyftning
- Ger bättre pumpstabilitet på mjuka eller ojämna underlag.

Modellnummer	Passar på behållare	 (kg)
SBZ-4 *	4 och 8 liter utan värmväxlare	2,2
SBZ-4L *	4 och 8 liter med värmväxlare	3,2

\* Lägg till ett K efteråt för fabriksmontering.

# ZU4-serien, funktioner och tillval



## ZU4-serien, funktioner

Tillbehörssatserna kan monteras av kunden.

I diagrammet nedan finns tillval för ZU4-seriens pumpar:

- **Classic, elektrisk,**
  - **Standard (STD), elektrisk (utan LCD)**
  - **Pro, elektrisk (med LCD).**
- Se sidan 89 för beställningsupställning.

ZU4-serien, funktioner	Fabriksmonterad			Tillbehörssatser		
	Classic, elektrisk	Standard, elektrisk	Pro, elektrisk	Classic, elektrisk	Standard, elektrisk	Pro, elektrisk
Returledningsfilter	F	F	F	ZPF	ZPF	ZPF
Hasplåt <sup>1)</sup>	K	K	K	SBZ	SBZ	SBZ
Bärram	R	R	R	ZRC	ZRC	ZRC
Värmeväxlare	H	H	H	ZHE	ZHE	ZHE
Tryckmätare för 1000 bar	G	G	G	G	G	G
Tryckomvandlare	-	-	T	-	-	ZPT-U4
Nivå-/temperaturomkopplare	-	-	L	-	-	ZLS-U4
Fotokopplare	-	-	U	-	-	ZCF-2

<sup>1)</sup> Hasplåt kan inte kombineras med bärram.

## ZU4 Serien



Tankkapacitet:

**4 - 40 liter**

Oljeflöde vid angivet tryck:

**1,0 l/min**

Motorstorlek:

**1,25 kW**

Maximalt arbetstryck:

**700 bar**



## 25 mikrons returledningsfilter

- Tar bort föroreningar från returoljeledet
- Förbiledningsventilen förhindrar skador om filtret blir smutsigt
- Innehåller underhållsindikator.

Modellnummer	Maximalt tryck (bar)	Maximalt oljeflöde (l/min)	Förbiledningsinställning (bar)
ZPF *	13,8	45,4	1,7

\* Lägg till ett F efteråt för fabriksmontering.



## Värmeväxlare

- Avleder värme från förbiledning-soljan för att ge kallare drift
- Stabiliserar oljeviskositeten, förlänger oljans livslängd och minskar slitage på pump och andra komponenter.

Modellnummer	Kan användas med	(kg)
ZHE-U115 *	115 V-pumpar	4,1
ZHE-U230 *	230 V-pumpar	4,1

\* Lägg till ett H efteråt för fabriksmontering.



## Värmeväxlare

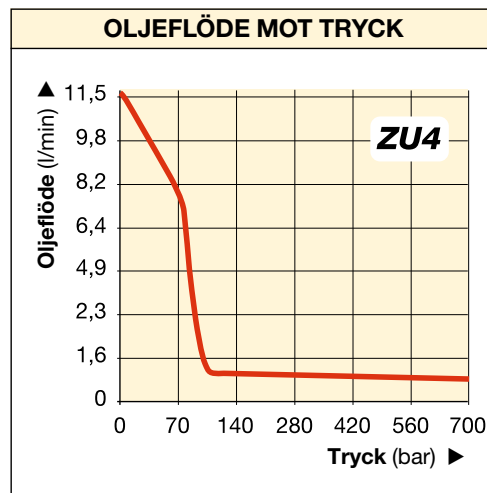
Kan fabriksmonteras på ZU4-seriens modeller Classic, Standard elektrisk och Pro elektrisk.

- Förlänger systemets livslängd.
- Stabiliserar oljetemperaturen på max. 54 °C vid en omgivningstemperatur på 21 °C.

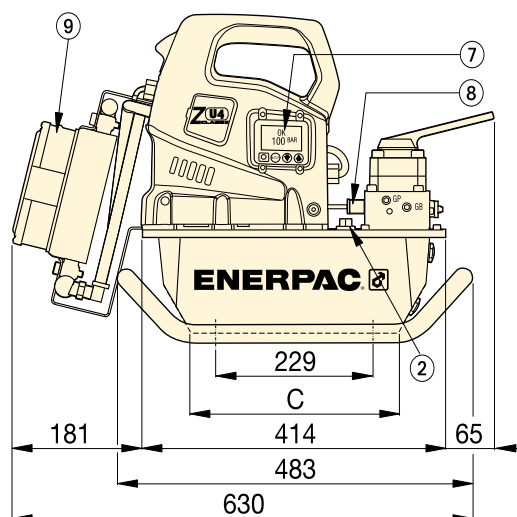
Överskrid inte maxvärdena för oljeflöde och tryck. Värmeväxlaren är inte lämplig för vatten-glykolblandning eller vätskor med högt vatteninnehåll.

Värmeöverföring*		Maximalt tryck (bar)	Maximalt oljeflöde (l/min)	Spänning (VDC)
Btu/h	kJoule			
900	950	20,7	26,5	12

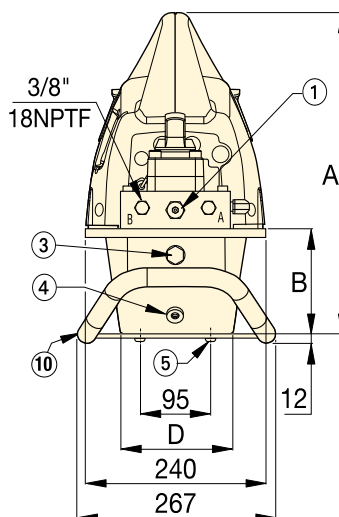
\* Vid 1,9 liter/min. och en omgivningstemperatur på 21 °C.



Motorstorlek (kW)	Utgående oljefflöde vid 50 Hz (l/min)				Motorns elektriska specifikation (Volt-Fas-Hz)	Ljudnivå (dBA)	Justeringsintervall för avlastningsventil (bar)
	7 bar	50 bar	350 bar	700 bar			
1,25	11,5	8,8	1,2	1,0	115-1-50/60 230-1-50/60	85-90	140-700



ZU4-serien med 4- och 8-litersbehållare

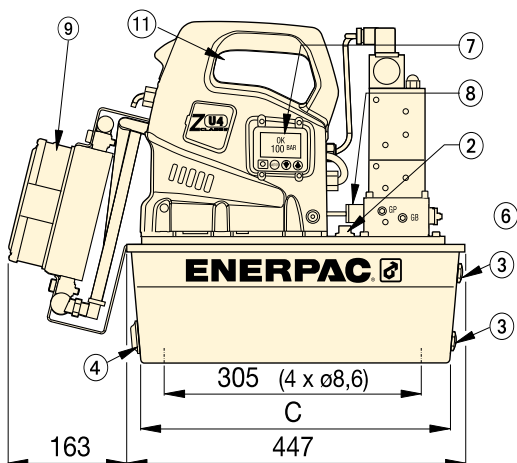


**3/8"-18 NPTF-gångor, framåt- och bakåtportar**

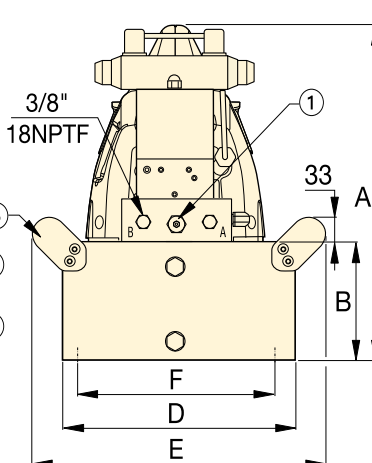
- ① Användarjusterbar avlastningsventil
- ② Oljepåfyllningsport  
SAE nr 10, 7/8 tum-14 UNF-2B
- ③ Oljenivåmätare
- ④ Oljeavtapning 1/2 tum NPT-gänga
- ⑤ M8, 12 mm djup
- ⑥ Handtag på alla 10-, 20- och 40-litersbehållare.

**Tillval (se diagram på sidan 87):**

- ⑦ Bakgrundsbelyst LCD-skärm, elektrisk
- ⑧ Tryckomvandlare
- ⑨ Värmeväxlare
- ⑩ Hasplåt. Passar 4 och 8 litersbehållare
- ⑪ Handtagsskydd på alla 10-, 20- och 40-litersbehållare
- ⑫ Tankhandtag (visas inte) på alla 10-, 20- och 40-litersbehållare.



ZU4-serien med 10-, 20- och 40-litersbehållare (vänster sida visas utan sidohandtag)



Användbar tankkapacitet (liter)	A	B	C	D	E	F
4,0	424	142	279	152	-	-
8,0	424	142	279	206	-	-
10,0	439	157	413	305	384	279
20,0	465	180	413	422	500	396
40,0	551	269	399	503	576	480

# ZU4-serien, pumpbeställningsmatris

## ANPASSA ZU4-SERIENS PUMP

Om du inte hittar den pump i ZU4-serien som skulle passa bäst i diagrammet på sidan 85, kan du enkelt bygga en anpassad ZU4-serie pump här.

▼ Så här är ZU4-seriens pumpmodellbeteckningar uppbyggda:

<b>Z</b>	<b>U</b>	<b>4</b>	<b>1</b>	<b>04</b>	<b>D</b>	<b>E</b>	<b>-</b>	<b>H</b>	<b>K</b>	<b>T</b>
1	2	3	4	5	6	7		8		
Produkt- typ	Driv- ning	Flödes- grupp	Ventil- typ	Tank- storlek	Ventil- styrning	Spän- ning		Funktioner och tillval		

### 1 Produkttyp

Z = Pumpserie

### 2 Drivning

U = Universalelmotor

### 3 Flödesgrupp

4 = 1,0 liter/min. vid 700 bar

### 4 Ventiltyp (se sidan 110-111 för mer information)

- 1 Dump (VE32D)
- 2 trevägs, tvåläges, manuell eller elektrisk (VM32 eller VE32)
- 3 trevägs, treläges, manuell eller elektrisk (VM33 eller VE33)
- 4 fyrvägs, treläges, manuell eller elektrisk (VM43 eller VE43)
- 6 trevägs, treläges, manuell låsventil med pilotstyrd kontroll (VM33L)
- 7 trevägs, tvåläges, manuell eller elektrisk (VM22)
- 8 fyrvägs, treläges, manuell låsventil med pilotstyrd kontroll (VM43L)
- 9 fyrvägs, treläges, manuell med pilotstyrd kontroll (VM43-LPS)

### 5 Tankstorlek (användbar oljekapacitet)

- 04 = 4 liter
- 08 = 8 liter
- 10 = 10 liter <sup>1)</sup>
- 20 = 20 liter <sup>1)</sup>
- 40 = 40 liter <sup>1)</sup>

<sup>1)</sup> tanken har sidohandtag.

### 6 Ventilstyrning

- D = Dump (magnetventil med fjärrkontroll och LCD, elektrisk)
- J = Jog (manuell ventil med fjärrkontroll och Standard elektrisk, dvs. utan LCD)
- K = Jog (manuell ventil med fjärrkontroll och LCD, elektrisk)
- L = Manuell ventil med LCD, elektrisk (utan fjärrkontroll)
- P = Manuell ventil med fjärrkontroll och Classic elektrisk, dvs. utan LCD)
- R = Manuell ventil med Classic elektrisk, dvs. varken LCD eller fjärrkontroll)
- M = Manuell ventil med Standard elektrisk, dvs. varken LCD eller fjärrkontroll)
- S = Magnetventil med fjärrkontroll och LCD, elektrisk

### 7 Spänning

- B = 115V, enfass, 50/60Hz
- E = 208-240V, enfass, 50/60 Hz (med europeisk kontakt som uppfyller kraven i EMC-direktivet)
- I = 208-240V, enfass, 50/60 Hz (med NEMA 6-15-kontakt)

### 8 Funktioner och tillval (se sidan 87 för mer information)

- F = Filter
- G = 1000 bars manometer (63,5 mm) <sup>1)</sup>
- H = Värmeväxlare
- K = Hasplåt (endast 4- och 8-litersbehållare)
- L = Nivå-/temperaturomkopplare <sup>2) 3)</sup>
- N = Inga behållarhandtag (försedd med lyftöglor)
- R = Bärram
- T = Tryckomvandlare <sup>2)</sup>
- U = Fotomkopplare

<sup>1)</sup> Tryckmätare finns ej tillgänglig på pumpmodeller med tryckomvandlare

<sup>2)</sup> Dessa alternativ kräver Pro, elektrisk pump

<sup>3)</sup> Ej tillgängligt för 4- och 8-literstankar.

## ZU4 Serien



Tankkapacitet:

**4 - 40 liter**

Oljeflöde vid angivet tryck:

**1,0 l/min**

Motorstorlek:

**1,25 kW**

Maximalt arbetstryck:

**700 bar**



### Hastighetstabell

Behöver du avgöra hur en specifik pump kommer att driva en viss cylinder, kan du titta i hastighetstabellen för pumpcylindrar på de "gula sidorna".

Sida: **269**



### Beställningsexempel

**Modellnummer:  
ZU1408DE-HKT**

ZU1408DE-HKT är en elektrisk Pro-pump med LCD-fönster, 1,0 liters oljeflöde per minut vid 700 bar, pump med dumpventil, 8-literstank, 230 V-motor, värmeväxlare, tryckomvandlare och hasplåt.



### Ventilset med centrerad fjäder

VM- och VC-seriens manuella 3-positionsventiler kan lätt omvandlas till ventiler med centrerad fjäder. Med dessa eftermonteringsset går handtaget automatiskt till den neutrala ventilpositionen när det frigörs.

Sida: **111**

▼ Visas från vänster till höger: ZE3304ME-K, ZE4110DE-FHR












**Z** Robust.  
Pålitlig.  
Nyskapande  
**CLASS**

## Den nya standarden för industriella tillämpningar



### Oljenivåglas

Alla pumpar i ZE-serien har ett oljenivåglas och stålbehållare. Oljenivåglas med full sikt på 10, 20 och 40 liters behållare, oljenivåindikatorer på 4 och 8 liters behållare.

PUMPKONFIGURATIONER		Pumptyp	Används med verktyg eller cylinder		Ventilfunktion <sup>1)</sup>			Ventil <sup>1)</sup> Modellbeteckning	Användbar oljekapacitet (liter)	
För tillval och andra modellnummer, se beställningsmatrisen eller kontakta närmaste Enerpac-kontor. (När kraftström inte finns på platsen finns ZA-serien också tillgänglig med en luftdriven motor, sida 102).										
Sida:  95										
<b>Ingen ventil, utan eldosa<sup>2)</sup></b>										
<ul style="list-style-type: none"> <li>För fjärrstyrda ventiler eller pumpmontering av Enerpacs VM-ventiler</li> <li>For montering av fjärrventil beställer du <b>BSS1090</b> högtrycksanslutning.</li> </ul>								4,0 10,0 20,0 40,0		
MANUELL VENTILSTYRNING	<b>Med manuell ventil, utan eldosa</b>		●	-	●	-	●	VM32	4,0	
	<ul style="list-style-type: none"> <li>För enkel- eller dubbelverkande tillämpningar</li> <li>Strömbrytare på enfas elmotor.</li> </ul>		●	-	●	-	●	VM33	8,0	
			●	-	●	-	●	VM33L	10,0	
			-	●	●	●	●	VM43	20,0	
			-	●	●	●	●	VM43L	40,0	
				●	-	●	-	●	VM32	4,0
MANUELL VENTILSTYRNING	<b>Med manuell ventil, med eldosa</b>		●	-	●	-	●	VM32	8,0	
	<ul style="list-style-type: none"> <li>För enkel- eller dubbelverkande tillämpningar</li> <li>Strömbrytare på enfas elmotor</li> <li>Alla tillval är tillgängliga.</li> </ul>		●	-	●	-	●	VM33	10,0	
			●	-	●	-	●	VM33L	10,0	
			-	●	●	●	●	VM43	20,0	
			-	●	●	●	●	VM43L	40,0	
				●	-	●	-	●	VE32D	4,0
FJÄRRSTYRD VENTILSTYRNING	<b>Med magnetdumpventil, med eldosa</b>		●	-	●	-	●	VE32D	8,0	
	<ul style="list-style-type: none"> <li>Perfekt för stansning, krimpning och klippning</li> <li>För användning när lasthållning inte krävs</li> <li>Fjärrkontroll med tryckknappar<sup>3)</sup> styr ventil och motor</li> <li>Alla tillval är tillgängliga.</li> </ul>		●	-	●	-	●	VE32D	10,0	
			●	-	●	-	●	VE32D	20,0	
			●	-	●	-	●	VE32D	40,0	
				●	-	●	●	●	VE33	4,0
				●	-	●	●	●	VE33	8,0
			●	-	●	●	●	VE33	10,0	
			-	●	●	●	●	VE43	10,0	
			-	●	●	●	●	VE43	20,0	
			-	●	●	●	●	VE43	40,0	

<sup>1)</sup> Se avsnittet om ventiler på sidan 111 för hydrauliska symboler och information.

<sup>2)</sup> För ingen ventil, med eldosa, se beställningsmatrisen på sidan 95.

<sup>3)</sup> Fjärrkontrollen inkluderar 3 meter sladd.

# ZE-serien, elektriska pumpar

- Högeffektiv pumpkonstruktion - högre oljeflöde och förbikopplingstryck, kallare drift och 18% lägre strömförbrukning än jämförbara pumpar
- Kraftig, gjuten eldosa skyddar elektroniken, strömförsörjningar och LCD-avläsningar och klarar tuffa industrimiljöer
- Skydds- och isoleringsklass enligt IP54
- Bakgrundsbelyst LCD-teckenfönster för självtest, diagnostik och avläsning - har tidigare aldrig erbjudits för en industriell pump (ingår på pumpar med elektriska ventiler, tillval på övriga modeller)
- Helt inkapslade, fläktskydda industriella elmotorer ger längre livslängd och tål tuffa industrimiljöer
- Användarjusterbar avlastningsventil inbyggd i manuellt styrda och magnetstyrda ventiler. Oljeportarna på ventilerna är 3/8 tum NPTF
- Stålfältskydd på alla elmotorer
- Oljenivåglas med full sikt
- 40 microns filterventil med stänkskydd
- Tåliga stålbehållare.

## ZE Serien



Behållarkapacitet:

**4 - 40 liter**

Flöde vid angivet tryck:

**0,55 - 2,73 l/min**

Motorstorlek:

**0,75 - 5,60 kW**

Maximalt arbetstryck:

**700 bar**



### Användarjusterbar avlastningsventil

Hela VM- och VE-serierna är utrustade med en användarjusterbar avlastningsventil så att operatören enkelt kan ställa in optimalt arbetstryck.



### Låsventiler

För tillämpningar som kräver positiv lasthållning finns ventilerna i VM-serien (med undantag av VM32) med en pilotstyrd kontrollventil. På så sätt erhålls hydraulisk låsning av lasten tills ventilen växlas till returläge.

För beställning av den här funktionen till ZE-seriepumpen, se ventiltypen i beställningsmatrisen.

Sida: **95**



### Enkel- eller tvåstegs

Välj enkelstegspumpar för tillämpningar som kräver konstant flöde oavsett tryck, t ex testning eller uppspänning.

Tvåstegspumpar har ett högre utflöde vid lågt tryck som ger snabbare rörelse mot lasten, för minskade cykeltider och ökad produktivitet.

ZE3-Serien 0,55 l/min vid 700 bar Tvåstegspump		ZE4-Serien 0,82 l/min vid 700 bar Tvåstegspump		ZE5-Serien 1,64 l/min vid 700 bar Tvåstegspump		ZE6-Serien 2,73 l/min vid 700 bar Tvåstegspump	
Modellbet. <sup>4)</sup>	(kg)	Modellbet. <sup>4)</sup>	(kg)	Modellbet. <sup>4)</sup>	(kg)	Modellbet. <sup>4)</sup>	(kg)
400 V/3-fas		400 V/3-fas		400 V/3-fas		400 V/3-fas	
ZE3004NW	36	ZE4004NW	40	–	–	–	–
ZE3010NW	45	ZE4010NW	49	ZE5010NW	54	ZE6010NW	72
ZE3020NW	57	ZE4020NW	61	ZE5020NW	66	ZE6020NW	84
ZE3040NW	80	ZE4040NW	84	ZE5040NW	89	ZE6040NW	107
ZE3204MW	39	ZE4204MW	43	–	–	–	–
ZE3308MW	44	ZE4308MW	48	–	–	–	–
ZE3610MW	50	ZE4610MW	54	ZE5610MW	59	ZE6610MW	77
ZE3420MW	60	ZE4420MW	64	ZE5420MW	69	ZE6420MW	87
ZE3840MW	85	ZE4840MW	89	ZE5840MW	94	ZE6840MW	112
ZE3204LW	42	ZE4204LW	46	–	–	–	–
ZE3208LW	47	ZE4208LW	51	–	–	–	–
ZE3310LW	51	ZE4310LW	55	ZE5310LW	60	ZE6310LW	78
ZE3610LW	53	ZE4610LW	57	ZE5610LW	62	ZE6610LW	80
ZE3420LW	63	ZE4420LW	67	ZE5420LW	72	ZE6420LW	90
ZE3840LW	88	ZE4840LW	92	ZE5840LW	97	ZE6840LW	115
ZE3104DW	44	ZE4104DW	48	–	–	–	–
ZE3108DW	49	ZE4108DW	53	–	–	–	–
ZE3110DW	53	ZE4110DW	57	ZE5110DW	62	ZE6110DW	79
ZE3120DW	65	ZE4120DW	69	ZE5120DW	74	ZE6120DW	92
ZE3140DW	88	ZE4140DW	92	ZE5140DW	97	ZE6140DW	115
ZE3304SW	49	ZE4304SW	53	–	–	–	–
ZE3308SW	54	ZE4308SW	58	–	–	–	–
ZE3310SW	58	ZE4310SW	62	ZE5310SW	67	ZE6310SW	85
ZE3410SW	58	ZE4410SW	62	ZE5410SW	67	ZE6410SW	85
ZE3420SW	70	ZE4420SW	74	ZE5420SW	79	ZE6420SW	97
ZE3440SW	93	ZE4440SW	97	ZE5440SW	102	ZE6440SW	120

<sup>4)</sup> Se matrisen för anpassad beställning på sidan 95 för övriga spänningalternativ.





## Eldosa <sup>1)</sup>

- Bakgrundsbelyst LCD-fönster
- Pumpfunktionsinformation, timmar och räkneverk
- Lågspänningsvarning och registrering
- Självtest och diagnostikfunktioner
- Tryckavläsning <sup>2)</sup>
- Automatisk tryckinställning <sup>2)</sup>
- Information kan visas på sex språk <sup>3)</sup>

<sup>1)</sup> Medföljer pumpar med magnetventiler. Kan fabriksmonteras på pumpar med manuell ventil.

<sup>2)</sup> Vid användning med tillvalet tryckomvandlare.

<sup>3)</sup> Engelska, franska, tyska, italienska, spanska och portugisiska.



## Nivå/temperaturomkopplare<sup>4)</sup>

- Stänger av pumpen innan oljenivån når en osäker nivå, vilket medför att skador orsakade av kavitation kan undvikas
- Stänger av pumpen när osäker oljetemperatur uppnås
- Perfekt om pumpen används på en avlägsen plats utan visuell åtkomst till oljenivån.

<sup>4)</sup> 24 V, kräver eldosa. Tillgängligt för alla 10- 20- och 40-litersbehållare.

Modellnummer	Fast temperatur-signal (°C)	Drifts-temperatur (°C)	Max. tryck (bar)
ZLS-U4 *	80	5 - 110	10

\* Lägg till suffixet L för fabriksmontering.



## Returledningsfilter

- 25 microns nominellt filter tar bort föroreningar från returoljaflödet innan det släpps in i behållaren igen
- Intern förbiledningsventil förhindrar skada om filtret blir smutsigt
- Med underhållsindikator
- Utbytbar filterelement PF25.

Modellnummer	Maximalt tryck (bar)	Maximalt oljefflöde (l/min)	Förbi-ledningsinställning (bar)
ZPF *	13,8	45,4	1,7

\* Lägg till suffixet F för fabriksmontering



## Bärram

- För enkel portabilitet och höjning
- Skyddar pumpen och eldosan
- Tillgängligt för alla behållarstorlekar.



## Hasplåt


- Ger enkel tvåhandslyftning
- Ger bättre pumpstabilitet på mjuka eller ojämna underlag.



## Fotomkopplare <sup>5)</sup>

- Fjärrstyrning utan händer av magnetdump- och 3-lägesventiler
- Med 3 meter sladd.


<sup>5)</sup> 15 V, kräver eldosa.

Modellnummer	Passar på behållare	 (kg)
ZRC-04 *	4 och 8 liter <sup>5)</sup>	5,5
ZRC-04H *	4 och 8 liter <sup>6)</sup>	6,5
ZRB-10 *	10 liter	6,0
ZRB-20 *	20 liter	6,0
ZRB-40 *	40 liter	6,0

\* Lägg till suffixet R för fabriksmontering.

<sup>5)</sup> För pump utan värmeväxlare

<sup>6)</sup> För pump med värmeväxlare.

Modellnummer	För ZE-seriepumpar med behållare	 (kg)
SBZ-4 *	4 och 8 liter <sup>5)</sup>	2,2
SBZ-4L *	4 och 8 liter <sup>6)</sup>	3,2

\* Lägg till suffixet K för fabriksmontering.

<sup>5)</sup> För pump utan värmeväxlare

<sup>6)</sup> För pump med värmeväxlare.

Modellnummer	Kan användas på ZE-serie pumpar med
ZCF-2 *	Magnetventiler i VE-serien

\* Lägg till suffixet U för fabriksmontering.

# Fabrikstillval och tillbehörssatser för ZE-seriens pumpar



## Tryckomvandlare <sup>1)</sup>

- Visar tryck på LCD i bar, MPa eller psi
- Mer exakt än analoga mätare
- Kalibreringen kan finjusteras för certifiering
- Lättavläst teckenfönster med variabel skala
- "Ställ in tryck"-funktion stänger av motorn vid ett användardefinierat tryck<sup>2)</sup>.

<sup>1)</sup> 24 V, kräver eldosa.

<sup>2)</sup> Eller växlar ventilen till neutralt läge på pumpmodeller med VE33- och VE43-magnetventiler.

Modellnummer	Justerbart tryckintervall (bar)	Repetierbar omkopplingspunkt	Dödgång (bar)
ZPT-U4 *	3,5 - 700	± 0,5%	3,5

\* Lägg till suffixet **T** för fabriksmontering.



## Tryckomkopplare <sup>3)</sup>

- Styr pumpen, övervakar systemet
- Justerbart tryck 35-700 bar
- Inkluderar den glycerinfyllda 1000-bars tryckmätaren G2536L
- Noggrannhet ± 1,5 % av full skala.

<sup>3)</sup> 24 V, kräver eldosa. Ej tillgängligt i kombination med tryckomvandlare. Endast för användning med manuella ventiler.

Modellnummer	Repetierbar omkopplingspunkt	Dödgång (bar)	Oljeportar (NPTF)
ZPS-E3 *	± 2%	8 - 38	3/8"

\* Lägg till suffixet **P** för fabriksmontering.



## Fjärrkontroller <sup>4)</sup>

- För pump typer med ventilfunktion "W" (ingen ventil, med eldosa, utan fjärrkontroll)

<sup>4)</sup> Vid beställning av magnetventil i Enerpac's VE-serie måste fjärrkontrollen beställas separat. Kontakt för fjärrkontroll som ansluts till eldosan.

Modellnummer	För användning med magnetventil:
ZCP-1	VE32D
ZCP-3	VE32, VE33, VE43



## Värmeväxlare <sup>5)</sup>

- Avleder värme från förbiledningsoljan för kallare drift
- Stabiliserar oljeviskositeten, förlänger oljans livslängd och reducerar slitage på pumpen och andra hydrauliska komponenter.

Modellnummer	Passar på behållare	(kg)
ZHE-E04 *	4 och 6,6 liter	4,1
ZHE-E10 *	10, 20 och 40 liter	4,1

<sup>5)</sup> 24 V DC, kräver eldosa.

\* Lägg till suffixet **H** för fabriksmontering.



### Tillval

Tillbehörssatser kan monteras av kunden. Se diagrammet nedan för tillval för Standard, elektrisk (utan eldosa) eller LCD, elektrisk (med eldosa). Se sidan 95 för beställningsmatris.

ZE-serien - tillval	Fabriksmonterad		Tillbehörssatser	
	Std. Elektr.	LCD Elektr.	Std. Elektr.	LCD Elektr.
Returledningsfilter	F	F	ZPF	ZPF
Hasplåt <sup>1)</sup>	K	K	SBZ	SBZ
Bärram	R	R	ZRB	ZRB
Enkelstegs	S	S	-	-
Värmeväxlare	-	H	-	ZHE
Tryckmätare <sup>2)</sup>	G	G	-	-
Tryckomkopplare <sup>3)</sup>	-	P	-	ZPS-E3
Tryckomvandlare <sup>4)</sup>	-	T	-	ZPT-U4
Nivå/temp. omkopplare <sup>5)</sup>	-	L	-	ZLS-U4
Fotomkopplare <sup>6)</sup>	-	U	-	ZCF-2

<sup>1)</sup> Tillgängligt för 4- och 8-litersbehållare.

<sup>2)</sup> Ej tillgängligt för pumpar med tryckomvandlare.

<sup>3)</sup> Inkluderar mätare, 1000-bar. Endast tillgängligt för manuella ventiler utan låsfunktion.

<sup>4)</sup> Eldosan kan användas för tryckomkopplare eller tryckomvandlare, men inte båda samtidigt.

<sup>5)</sup> Tillgängligt för alla 10- 20- och 40-litersbehållare.

<sup>6)</sup> För styrning av magnetdump- och 3-lägesventiler.



### Tryckomvandlaren ZPT-U4

Den här tryckomvandlaren är mer tålig mot mekaniska och hydrauliska stötar än analoga mätare.

- Digital tryckavläsning ger en noggrannhet om 0,5 % av hela skalan.
- Lättavläst teckenfönster med variabel skala varierar automatiskt stegen mellan 3, 14, 35 och 145 bar allteftersom tryckändringen ökar.
- "Ställ in tryck"-funktionen stänger av motorn vid användardefinierade tryck (eller växlar ventilen till neutralt läge på VE33- och VE43-ventiler).



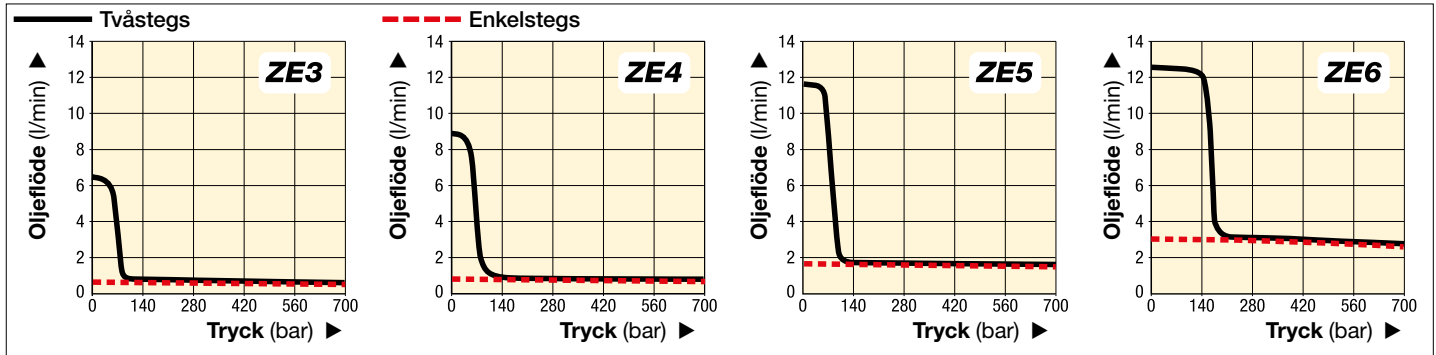
### ZHE-serien med värmeväxlare

Värmeväxlare stabiliserar oljetemperaturen på max. 54 °C vid 21 °C omgivningstemperatur.

Värmeöverföring vid 1,9 l/min och 21 °C omgivningstemperatur: 900 Btu/timme [950 kJ].

Överskrid inte max oljeflöde om 26,5 l/min och max tryck om 20,7 bar. Ej lämplig för vatten-glykol eller vätskor med högt vatteninnehåll.

# ZE-serien, specifikationer och mått



## ▼ ZE-SERIEN - PRESTANDADIAGRAM

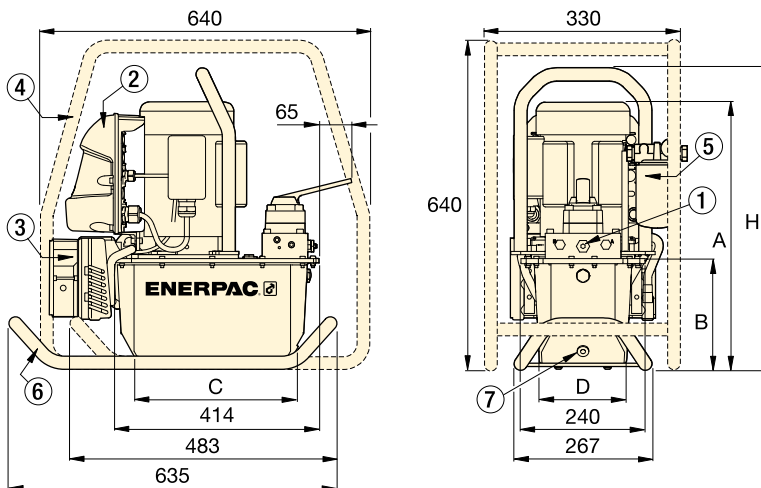
Pumpserie	Utflydeshastighet vid 50 Hz * (l/min)				Pumpenhet	Tillgängliga behållarstorlekar (användbar olja) (liter)	Motorstorlek (kW)	Justeringsintervall för avlastningsventil (bar)	Ljudnivå (dBA)
	lågt tryck		högt tryck						
	vid 7 bar	vid 50 bar	vid 350 bar	vid 700 bar					
ZE3	0,59	0,59	0,57	<b>0,55</b>	Enkelstegs	4-8-10-20-40	0,75	70-700	75
	6,15	5,26	0,57	<b>0,55</b>	Tvåstegs				
ZE4	0,87	0,87	0,84	<b>0,82</b>	Enkelstegs	4-8-10-20-40	1,12	70-700	75
	8,88	8,20	0,84	<b>0,82</b>	Tvåstegs				
ZE5	1,75	1,72	1,68	<b>1,64</b>	Enkelstegs	10-20-40	2,24	70-700	75
	11,61	11,27	1,68	<b>1,64</b>	Tvåstegs				
ZE6	3,00	2,94	2,86	<b>2,73</b>	Enkelstegs	10-20-40	5,60	70-700	80
	12,29	12,15	2,86	<b>2,73</b>	Tvåstegs				

\* Oljeflödet blir ca. 6/5 av dessa värden vid 60 Hz.

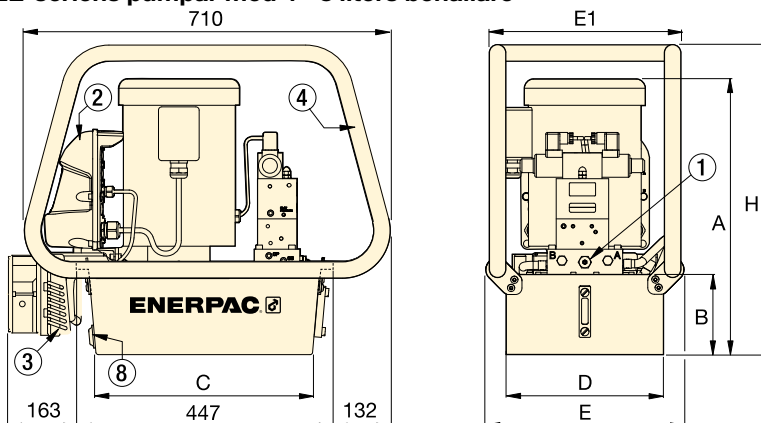


### Enkel- eller tvåstegs

Välj enkelstegs-pumpar för tillämpningar som kräver konstant flöde oavsett tryck, t ex testning eller uppspänning. Tvåstegspumpar har ett högre utflöde vid lågt tryck som ger snabbare rörelse mot lasten, för minskade cykeltider och ökad produktivitet.



ZE-seriens pumpar med 4 - 8 liters behållare



ZE-seriens pumpar med 10-, 20- och 40-liters behållare

- ① Användarjusterbar avlastningsventil på alla manuella ventiler och magnetventiler. 3/8 tum NPTF på port A och B, 1/4 tum NPTF på extraportar.
- ② Eldosa
- ③ Värmeväxlare
- ④ Bärram
- ⑤ Returledningsfilter
- ⑥ Hasplåt
- ⑦ Oljeavlopp
- ⑧ Oljeavtappning/oljenivå/temperaturomkopplare

Behållarstorlek (användbar olja i liter)	ZE-seriens pumpar - mått (mm)						
	A	B	C	D	E	E1	H
4,0	457	143	279	152	-	-	513
8,0	457	143	279	206	-	-	513
10,0	533	158	419	305	384	371	600
20,0	558	180	419	422	501	488	625
40,0	648	270	399	505	576	572	715

# ZE-serien, pumpbeställningsmatris

▼ Så här är ZE-seriens pumpmodellbeteckningar uppbyggda:

<b>Z</b>	<b>E</b>	<b>4</b>	<b>1</b>	<b>10</b>	<b>D</b>	<b>W</b>	<b>-</b>	<b>F</b>	<b>H</b>	<b>L</b>	<b>T</b>
1	2	3	4	5	6	7	8				
Produkt- typ	Driv- ning	Flödes- grupp	Ventil- typ	Behållar- storlek	Ventil- styrning	Motor- spänning	Fabriksinstallerade tillval				

## 1 Produkttyp

**Z** = Pumpklass

## 2 Drivning

**E** = Induktionselmotor

## 3 Flödesgrupp

- 3** = 0,55 l/min vid 700 bar (0,75 kW)
- 4** = 0,82 l/min vid 700 bar (1,12 kW)
- 5<sup>1)</sup>** = 1,64 l/min vid 700 bar (2,24 kW)
- 6<sup>1)</sup>** = 2,73 l/min vid 700 bar (5,60 kW)

## 4 Ventiltyp

- 0** = Ingen ventil, med täckplatta
- 1** = 3/2 dumpventil VE32D
- 2** = 3/2 manuell VM32
- 3** = 3/3 manuell VM33 eller elektrisk VE33
- 4** = 4/3 manual VM43 eller elektrisk VE43
- 6** = 3/3 manuell låsventil VM33L med pilotstyrd kontroll.
- 8** = 4/3 manuell låsventil VM43L med pilotstyrd kontroll.

## 5 Behållarstorlek, användbar olja

- 04<sup>2)</sup>** = 4 liter
- 08<sup>2)</sup>** = 8 liter
- 10** = 10 liter
- 20** = 20 liter
- 40** = 40 liter

## 8 Fabriksinstallerade tillval

- F** = Returledningsfilter
- G<sup>6)</sup>** = Mätare, 1000 bar
- H<sup>7)</sup>** = Värmeväxlare
- K** = Hasplåt (endast 4 och 8 liter)
- L<sup>7)</sup>** = Oljenivå/temperaturokopplare<sup>8)</sup>
- N** = Inga behållarhandtag (försedd med lyftöglor)
- P<sup>7)</sup>** = Tryckomkopplare (endast tillgängligt på manuella ventiler utan låsfunktion)
- R** = Bärarm
- S** = Enstegs pumphuset
- T<sup>7)</sup>** = Tryckomvandlare<sup>9)</sup>
- U<sup>7)</sup>** = Fotomkopplare

- <sup>1)</sup> ZE5- och ZE6-serien är endast tillgängliga med trefas elmotorer.
- <sup>2)</sup> 4 och 8 liter är endast tillgängliga för ZE3- och ZE4-serierna.
- <sup>3)</sup> ZE3- och ZE4-serien finns bara med enfasmotorer
- <sup>4)</sup> 208-240 V, enfas med europeisk kontakt som uppfyller EMC-direktivet.
- <sup>5)</sup> Modeller med trefasmotorer utan eldosa levereras utan sladd, motorstartare eller överbelastningsskydd.
- <sup>6)</sup> Ej tillgängligt för pumpar med tryckomvandlare (T).
- <sup>7)</sup> Kräver eldosa.
- <sup>8)</sup> Ej tillgängligt för 4- och 8-litersbehållare.
- <sup>9)</sup> Tillhandahåller digital tryckavläsning i eldosans LCD-teckenfönster.
- <sup>10)</sup> Vid användning av magnetventil på ventiltyp "W" beställs fjärrkontroll som tillval.

Alla elpumpar i Z-klassen uppfyller kraven för CSA och CE.



## ZE Serien



Behållarkapacitet:

**4 - 40 liter**

Flöde vid angivet tryck:

**0,55 - 2,73 l/min**

Motorstorlek:

**0,75 - 5,60 kW**

Maximalt arbetstryck:

**700 bar**



### Så här beställer du enkelstegspumpar

Om du vill beställa en enkelstegspump anger du ett "S" i slutet av modellbeteckningen. Exempel: **ZE4210ME-S**  
ZE4-serie pump, oljeflöde 0,82 l/min vid 700 bar, manuell VM32-ventil, 10-liters behållare, utan eldosa, utan fjärrkontroll, 240 Volt enfas elmotor och enkelstegs pumphuset.



### Fjärrkontroller

Vid beställning av Enerpac magnetventiler i VE-serien för användning i ventilfunktion av "W"-typ (ingen ventil, med eldosa, utan fjärrkontroll) beställs fjärrkontrollen separat. Kontakt för fjärrkontroll som ansluts till eldosan.

Sida: 93



### Ventilset med centrerad fjäder

VM- och VC-seriens manuella 3-positionsventiler kan lätt omvandlas till ventiler med centrerad fjäder. Med dessa eftermonteringsset går handtaget automatiskt till den neutrala ventilpositionen när det frigörs.

Sida: 111