

# ZU4T, elektriska momentnyckelpumpar

**ENERPAC**   
POWERFUL SOLUTIONS. GLOBAL FORCE.

▼ ZU4204TE-Q (Pro-Series), ZU4204BE-Q (Classic)



**Z** Robust  
Pålitlig  
Innovativ  
**CLASSIC**



#### Classic elektrisk

Det elektriska grundpaketet innehåller mekanisk kontaktor, PÅ/AV-brytare, fjärrkontroll med

elmekaniska tryckknappar, 24 V transformatorimer och strömbrytare som är lättillgänglig för operatören.

- Denna har Z-klassens högeffektiva pumputföring: högre oljeflöde och förbikopplingstryck, svalare körning och den kräver 18 % mindre ström än jämförbara pumpar
- Den kraftfulla elektriska universalmotorn på 1,25 kW har högt kraft-/viktförhållande och utmärkta driftsegenskaper vid låg spänning
- Ett kraftigt, gjutet komposithölje skyddar motorn och elektriska komponenter samtidigt som det har ett ergonomiskt, icke-strömledande handtag för enkel transport.
- Lågspänningsfjärrkontrollen ger ytterligare säkerhet för operatören

#### Endast Pro-seriens pump

- LCD-skärmen visar tryck och ett antal diagnostik- och avläsningsfunktioner som aldrig erbjudits på en portabel pump tidigare
- AutoCycle-funktionen ger kontinuerlig drift av momentverktøget så länge Tryck-knappen är intryckt (pumpen kan användas med eller utan AutoCycle-funktionen).



#### Pro-serien

Bakgrundbelyst LCD-fönster och tryckomvandlare med AutoCycle-teknik.

- Momentnyckelmodell kan väljas
- Inställningen "AutoCycle" kan enkelt programmeras.
- Digital avläsning och inställning av "AutoCycle"
- Information om pumpens utnyttjande, tid och cykeltal
- Lågspänningsvarning och registrering
- Självtest och diagnostikfunktioner
- Information kan visas på engelska, franska, tyska, italienska, spanska och portugisiska
- Tryckomvandlaren är noggrannare och mer slitstark än analoga mätare
- Överskådlig visning av variabel hastighet
- Visar tryck i bar, MPa eller psi.



◀ *Hydrauliska momentverktøg av alla märken kan drivas med den portabla momentnyckelpumpen i ZU4-serien.*

# ZU4T-serien, elektriska momentnyckelpumpar



## Z-klassen – En pump för varje tillämpning

Den patenterade Z-klasspumpsteknologin ger ökad produktivitet genom höga förbikopplingstryck – viktigt i tillämpningar som använder långa slangkörningar och kretsar med högt tryckfall, vid t.ex. tunga lyft eller vissa dubbelverkande verktyg.

Enerpac ZU4T-seriens pumpar är konstruerade för att driva såväl små som stora momentverktyg. Att välja rätt momentnyckelpump i ZU4T-serien till er tillämpning är enkelt.

### Classic eldriven momentnyckelpump

- Classic har traditionella elektromekaniska komponenter (transformatorer, reläer och brytare) i stället för halvledarelektronik. Classic levererar uthållig, säker och effektiv hydraulisk kraft.

## Pro-seriens eldrivna momentnyckelpump

- Den digitala displayen (LCD) har en inbyggd tidmätare och tryckdisplay och visar självdiagnostik, cykeltal och varningsinformation för låg spänning.

Dessa premiumfunktioner finns inte på någon annan pump – någonstans!

- AutoCycle-funktionen ger kontinuerlig cykeldrift av momentverktyget så länge tryckknappen är intryckt (pumpen kan användas med eller utan AutoCycle-funktionen).

## ZU4T Serien



Tankkapacitet:

**4,0 - 8,0 liter**

Oljeflöde vid angivet tryck:

**1,0 l/min**

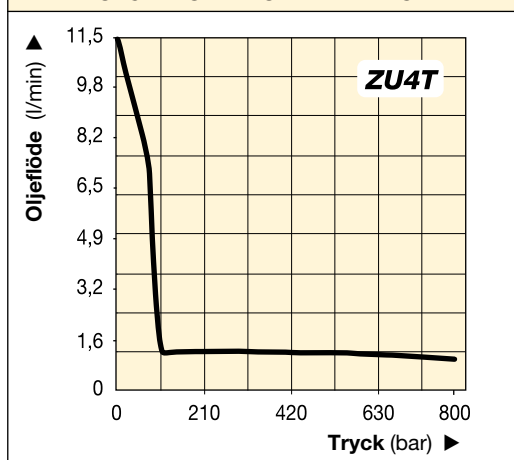
Motorstorlek:

**1,25 kW**

Maximalt arbetstryck:

**700 - 800 bar**

### OLJEFLÖDE KONTRA TRYCK



### Valmatris för momentnyckelpump

För optimal hastighet och prestanda, se valmatrisen för momentnycklar, pumpar och slangar.

Sida: 206



### Pumptyper

Pumpar som slutar på **Q** är avsedda för 700 bar momentverktyg och är utrustade med skruvlåskopplingar. Pumpar som slutar på **E** är avsedda att användas med Enerpac SQD och HXD 800 bars momentverktyg och är utrustade med polariserade säkerhetskopplingar med låsring.

Sida: 213

### ▼ VANLIGA PUMPMODELLER

	För användning med momentnycklar	Modellnummer <sup>1) 4)</sup>	Motorns elektriska specifikation	Användbar oljemängd (liter)	(kg)
Pro-serien	Alla nycklar	ZU4204TB-Q	115 VAC, enfas	4,0	32
		ZU4208TB-Q	115 VAC, enfas	8,0	34
		ZU4204TE-Q <sup>2)</sup>	208-240 VAC, enfas	4,0	32
		ZU4208TE-Q <sup>2)</sup>	208-240 VAC, enfas	8,0	34
		ZU4204TI-Q <sup>3)</sup>	208-240 VAC, enfas	4,0	32
		ZU4208TI-Q <sup>3)</sup>	208-240 VAC, enfas	8,0	34
Classic	Alla nycklar	ZU4204BB-QH	115 VAC, enfas	4,0	37
		ZU4204BB-Q	115 VAC, enfas	4,0	33
		ZU4208BE-QH <sup>2)</sup>	208-240 VAC, enfas	8,0	38
		ZU4204BE-Q <sup>2)</sup>	208-240 VAC, enfas	4,0	34
		ZU4208BI-QH <sup>3)</sup>	208-240 VAC, enfas	8,0	40
		ZU4208BI-Q <sup>3)</sup>	208-240 VAC, enfas	8,0	36



### Schablonsats

Finns separat för användning med ZU4T-serien Classic: **GT-4015-Q** innehåller schabloner för alla momentverktyg i S- and W-serierna. **GT-4015** innehåller schabloner för alla momentverktyg i SQD- och HXD-serierna.

<sup>1)</sup> Alla modeller uppfyller CE-säkerhetskraven och alla CSA-krav.

<sup>2)</sup> Europeisk stickpropp som överensstämmer med EU:s EMC-direktiv

<sup>3)</sup> NEMA 6-15-stickpropp

<sup>4)</sup> Välj pumpar med ett "E" på slutet till Enerpac momentnycklar SQD och HXD för 800 bar, se sidan 213.



## 4-portars fördelningsblock

- För samtidig användning av flera momentnycklar
- Kan installeras på fabriken eller beställas separat.

Tillbehörssats * Modellnr.	Kan användas med ZU4-seriens momentnyckelpumpar
<b>ZTM-E</b>	till 800 bars momentnycklar
<b>ZTM-Q</b>	till 700 bars momentnycklar

\* Lägg till ett **M** efter, för installation på fabriken.

**Beställningsexempel: ZU4208TE-QM**



## Hasplåt

- Ger bättre pumpstabilitet på mjuka eller ojämna underlag
- Ger enkel tvåhandslyftning.

Tillbehörssats * Modellnr.	Kan användas med ZU4-seriens momentnyckelpumpar
<b>SBZ-4</b>	4 och 8-liters behållare <sup>1)</sup>
<b>SBZ-4L</b>	4 och 8-liters behållare <sup>2)</sup>

\* Lägg till ett **K** efter pumpens modellnummer för att få den installerad på fabriken.

<sup>1)</sup> Utan värmeväxlare 2,2 kg.

<sup>2)</sup> Med värmeväxlare 3,2 kg.

**Beställningsexempel: ZU4208TE-QK**



## Värmeväxlare

- Avleder värme från förbiledningsoljan för kallare drift
- Stabiliserar oljeviskositeten, förlänger oljans livslängd och reducerar slitage på pumpen och andra hydrauliska komponenter.

Tillbehörssats * Modellnr.	Kan användas med ZU4-seriens momentnyckelpumpar
<b>ZHE-U115</b>	115 V pumpar
<b>ZHE-U230</b>	230 V pumpar

\* Lägg till ett **H** efter pumpens modellnummer för att få den installerad på fabriken.

Värmeväxlaren ökar pumpens vaikt med 4,1 kg

**Beställningsexempel: ZU4208TE-QH**

▼ De flesta hydrauliska momentnycklar kan drivas av Enerpacs momentnyckelpump i ZU4-serien.



## Bärram

- Skyddar pumpen
- Ger bättre pumpstabilitet.

Tillbehörssats * Modellnr.	Kan användas med ZU4-seriens momentnyckelpumpar
<b>ZRC-04</b>	4 och 8-liters behållare <sup>1)</sup>
<b>ZRC-04H</b>	4 och 8-liters behållare <sup>2)</sup>

\* Lägg till ett **R** efter modellnumret för installation på fabriken.

<sup>1)</sup> Utan värmeväxlare.

<sup>2)</sup> Med värmeväxlare.

**Beställningsexempel: ZU4208TE-QR**

Värmeöverföring *	Maximalt tryck	Maximalt oljeflöde	Spänning
(Btu/tim)	(bar)	(l/min.)	(VDC)
900	20,7	26,5	12

\* Vid 1,9 liter/min. och 21 °C omgivningstemperatur.

Överskrid inte maxvärdena för oljeflöde och tryck. Värmeväxlaren är inte lämplig för vattenglykolbaserade vätskor eller vätskor med högt vatteninnehåll.

# ZU4T-serien, beställningsmatris och specifikationer

▼ Så här är modellnumret till en pump i ZU4T-serien uppbyggt:

<b>Z</b>	<b>U</b>	<b>4</b>	<b>2</b>	<b>08</b>	<b>T</b>	<b>E</b>	<b>-</b>	<b>Q</b>	<b>H</b>	<b>M</b>
1	2	3	4	5	6	7		8	8	8
Produkt- typ	Drivning	Flödes- grupp	Ventiltyp	Tankstor- lek	Ventil- styrning	Spänning		Tillval Måste vara E eller Q	Tillval	Tillval

## 1 Produkttyp

Z = Pumpklass

## 2 Drivning

U = Universalemotor

## 3 Flödesgrupp

4 = 1,0 l/min vid 700 bar

## 4 Ventiltyp

2 = Momentnyckelventil

## 5 Tankstorlek (användbar oljekapacitet)

04 = 4 liter

08 = 8 liter

## 6 Ventilstyrning

T = Pro-seriens pump med magnetventil och fjärrkontroll, elektrisk LCD och tryckomvandlare

B = Classic-pump med magnetventil och fjärrkontroll.

## 7 Motorspänning

B = 115V, enfas, 50/60 Hz

E = 208-240V, enfas, 50/60 Hz (med europeisk kontakt som uppfyller alla CE-krav)

I = 208-240V, enfas, 50/60 Hz (med NEMA 6-15-kontakt)

## 8 Fabriksinstallerade tillval

E = 800 bars koppling för användning med HXD- och SQD-serien eller andra nycklar

Q = 700 bars koppling för användning med S- och W-serien eller andra nycklar

H = Värmeväxlare

K = Hasplåt

M = 4-portars fördelningsblock

R = Bärram

## ZU4T Serien



Tankkapacitet:

**4 - 8 liter**

Oljeflöde vid angivet tryck:

**1,0 l/min**

Motorstorlek:

**1,25 kW**

Maximalt arbetstryck:

**700 - 800 bar**



**Hur du beställer en momentnyckelpump i ZU4T-serien**

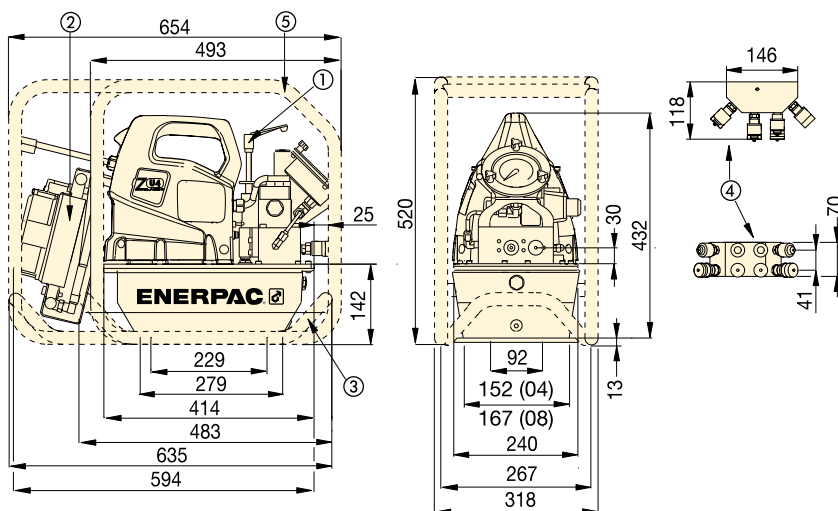
### Beställningsexempel

#### Modellnr ZU4208TE-QMHK

700 bars pump i Pro-serien för användning med Enerpacs S- och W-serie eller andra 700 bars momentnycklar, 230 V motor, 8-liters tank, 4-portars fördelningsblock, värmeväxlare och hasplåt.

Se valmatrisen för momentverktyg och pumpar för bästa kombination av nyckel, pump och slang.

Sida: 206



## ZU4T-seriens momentnyckelpumpar

- ① Användarjusterbar avlastningsventil
- ② Värmeväxlare (tillval)
- ③ Hasplåt (tillval)
- ④ 4-portars fördelningsblock (tillval)
- ⑤ Bärram (tillval)

Prestandatabell för ZU4T-serien							
Motor- storlek (kW)	Utgående oljeflöde (l/min)				Motors elektriska specifikation (Volt-Fas-Hz)	Ljudnivå (dBA)	Justerings- intervall för avlastningsventil (bar)
	7 bar	50 bar	350 bar	700 bar			
1,25	11,5	8,8	1,2	1,0	115 - 1 - 50/60 208-240 - 1 - 50/60	85-90	124-700 *

\* Pumpklass (-Q) visas, område (-E) är 124-800 bar.



### Momentnyckelslangar

Använd Enerpacs slangar med dubbel säkerhet för att ansluta momentverktyget till pumpen.

För 700 bar	Modellnr.
6 m lång, 2 slangar	THQ-706T
12 m lång, 2 slangar	THQ-712T
För 800 bar	
6 m lång, 2 slangar	THC-7062
12 m lång, 2 slangar	THC-7122