

ABSOLUTE AOS Digimatic Skjutmått



Funktioner	Serie 500
ORIGIN (ABS nollpunktsinställning)	●
ZERO / ABS omställning	●
På/Av	●
Varning vid låg batterispänning	●

Tekniska data

Noggrannhet	≤ 200 mm : ±0,02 mm / > 200 mm : ±0,03 mm (exklusive indikeringsfel)
Digital upplösning	0,01 mm
Max. avläsningshastighet	Obegränsad
Batterilivslängd	Ca. 18 000 timmar
Display	LCD, teckenhöjd 9 mm (150, 200 mm) 11 mm (300 mm)
Levereras	Inklusive etui, 1 batteri

Specialtillbehör

Nr.	Beteckning
959149	Digimatic kabel, rak, med dataknapp, 1 m
959150	Digimatic kabel, rak, med dataknapp, 2 m
06AFM380C	USB Input Tool Direct (Digimatic USB), Digi/Digi2, rak, med dataknapp
264-620	U-WAVE fit, IP67-typ, trådlös sändare för skjutmått
264-621	U-WAVE fit, summertyp, trådlös sändare för skjutmått
02AZF300	Anslutningsenhet, U-WAVE fit, standardtyp
959143	Hold-Unit, fryser mätvärdet
050083-10	Djupanslag 75 mm, för 100, 150, 200mm område
050084-10	Djupanslag (100x12), för 100, 150, 200mm område
050085-10	Djupanslag (125x14), för 300mm område

Förbrukningsartiklar

Nr.	Beteckning
938882	Batteri SR-44



Utf. med rund djupmåttsticka



Skjutmått med trådlöst system U-WAVE fit



Scanna QR-koden med din mobila enhet och titta på våra produktvideor på YouTube

Serie 500

Detta Digimatic skjutmått låter dig utföra pålitliga mätningar och erbjuder följande fördelar:

- Utrustat med AOS (Advanced Onsite Sensor) induktiv avläsare som de skärvätskeskyddade ABSOLUTE skjutmåtten
- Tack vare användandet av en ABS avläsare av elektromagnetisk induktionstyp kan dessa skjutmått användas även där skalans yta riskeras att smutsas ner under mätningen. Avläsningssignalen påverkas inte av smuts (vatten, olja, etc.) på skalans yta. Ej IP-klassat.
- Löparens och skenans glideegenskaper ger en smidig, stabil och bekväm användning.
- Teckenhöjd: 9 mm (150 och 200 mm), 11 mm (300 mm)
- ABS- (ABSOLUTE-) skalan eliminerar kravet på nollställning vid varje påslag och ger obegränsad avläsningshastighet.



500-181-30

Metrisk

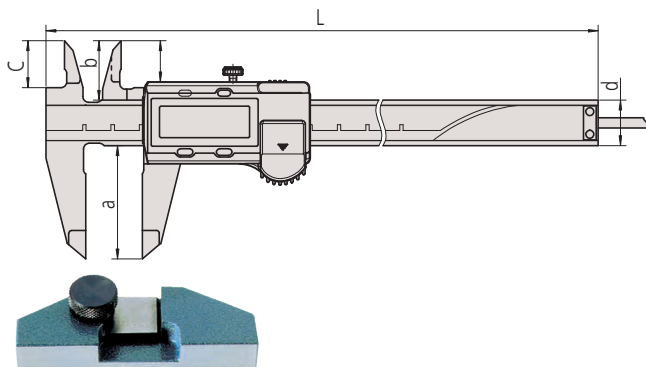
Utan friktionsrulle

Nr.	Område [mm]	Djupmåttsticka	Datautgång	L Tum [mm]	a [mm]	b mm [mm]	c [mm]	d [mm]	Vikt [g]
500-180-30	0-100	Ø 1,9 mm	●	182	40	21	16,5	16	142
500-201-30	0-100	Ø 1,9 mm	●	182	40	21	16,5	16	143
500-184-30	0-150	Ø 1,9 mm	●	233	40	21	16,5	16	164
500-203-30	0-150	Ø 1,9 mm	●	233	40	21	16,5	16	168
500-181-30	0-150	Flat	●	233	40	21	16,5	16	164
500-161-30	0-150	Flat	●	233	40	21	16,5	16	164
500-182-30	0-200	Flat	●	290	50	24,5	20	16	194
500-162-30	0-200	Flat	●	290	50	24,5	20	16	194
500-205-30	0-300	Flat	●	404	64	27,5	22	20	350

Metrisk

Med friktionsrulle

Nr.	Område [mm]	Djupmåttsticka	Datautgång	L Tum [mm]	a [mm]	b mm [mm]	c [mm]	d [mm]	Vikt [g]
500-150-30	0-100	Ø 1,9 mm	●	182	40	21	16,5	16	143
500-151-30	0-150	Flat	●	233	40	21	16,5	16	164
500-158-30	0-150	Ø 1,9 mm	●	233	40	21	16,5	16	164
500-152-30	0-200	Flat	●	290	50	24,5	20	16	194
500-153-30	0-300	Flat	●	404	64	27,5	22	20	350



050083-10