

ABSOLUTE Digimatic Skjutmått med rundade mätytor och standardskänklar

Serie 551

- Med knivformade mätytor för utvändig mätning
- Rundade mätytor för invändig mätning.
- ABSOLUTE System.



200/300 mm



	Serie 551			
	551-204-10 upp till	551-207-10	551-301-20	551-331-10
Funktioner				
ORIGIN (ABS nollpunktsinställning)	●	●	●	●
OFFSET*	●	●	●	●
På/Av	●			
Auto avstängning efter 20 min. stillestånd			●	●
Varning vid låg batterispänning	●	●	●	●
Datautgång	●	●	●	●
PRESET			●	●

Tekniska data

Noggrannhet	Se lista med specifikationer (exklusive indikeringsfel)
Digital upplösning	0,01 mm
Max. avläsningshastighet	Obegränsad
Batterilivslängd	Ca. 5 år (200 mm), 1 år (300 mm), 3,5 år (> 300 mm)
Display	LCD; teckenhöjd 9 mm (200 mm) 10,2 mm (300 mm) 10 mm (> 300 mm)
Levereras	Inklusive etui, 1 batteri

Specialtillbehör

Nr.	Beteckning
959149	Digimatic kabel, rak, med dataknapp, 1 m
959150	Digimatic kabel, rak, med dataknapp, 2 m
06AFM380C	USB Input Tool Direct (Digimatic USB), Digi/Digi2, rak, med dataknapp
02AZD880G	U-WAVE-T, summertyp, trådlös sändare
02AZD730G	U-WAVE-T, IP67-typ, trådlös sändare
02AZD790C	U-WAVE-T anslutningskabel C, rak, med dataknapp
959143	Hold-Unit, fryser mätvärdet

Specialtillbehör för IP67-modeller

Nr.	Beteckning
05CZA625	Digimatic kabel med dataknapp, IP, 2 m, för skjutmått
05CZA624	Digimatic kabel med dataknapp, IP, 1 m, för skjutmått
06AFM380A	USB Input Tool Direct (Digimatic USB), Digi/Digi2, med dataknapp, IP, för skjutmått
264-620	U-WAVE fit, IP67-typ, trådlös sändare för skjutmått
264-621	U-WAVE fit, summertyp, trådlös sändare för skjutmått
02AZF310	Anslutningsenhet, U-WAVE fit, vattentät typ

Förbrukningsartiklar

Nr.	Beteckning
938882	Batteri SR-44

*10 mm



551-301-20

Metrisk

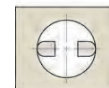
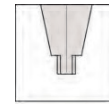
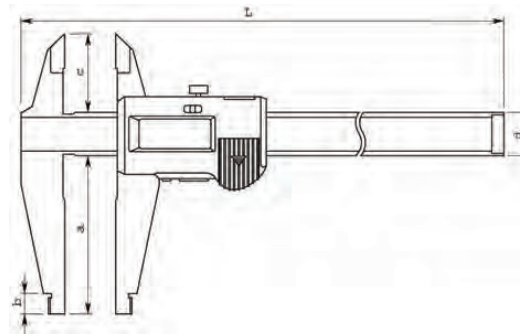
Skyddsklass IP67

Nr.	Område [mm]	Invändig mätning från	Anmärkningar	Noggrannhet [mm]	L Tum [mm]	a [mm]	b mm [mm]	c [mm]	d [mm]	Vikt [g]
551-301-20	0-200	10,1 mm	IP67	±0,03	290	60	8	30	16	190
551-331-10	0-300	10,1 mm	IP67	±0,04	403	90	10	40	20	420

Metrisk

Ikke IP67 skyddsklass

Nr.	Område [mm]	Invändig mätning från	Noggrannhet [mm]	L Tum [mm]	a [mm]	b mm [mm]	c [mm]	d [mm]	Vikt [g]
551-204-10	0-500	20,1 mm	±0,06	680	150	18	56	25	1060
551-206-10	0-750	20,1 mm	±0,06	963	150	18	56	25	1410
551-207-10	0-1000	20,1 mm	±0,07	1230	150	20	56	32	3430



Med rundade mätytor för invändig mätning



Med trådlöst system U-WAVE fit (endast 0-200 mm och 0-300 mm)