

SLANGPAKET





INNEHÅLL

SLANGPAKET

TÄND, TRYCK OCH SVETSA	3
MIG slangpaket	4
Luftkylda MIG slangpaket	4
Slitdelar till luftkylda MIG slangpaket	8
Vattenkylda MIG slangpaket	11
Slitdelar till vattenkylda MIG slangpaket	14
Migair slangpaket med rökutsug	16
Kontaktrör och Kontaktrörsfästen	17
Reservdelar ZA	21
Trådledare	22
TIG Ergo slangpaket	23
Slitdelar till TIG Ergo slangpaket	28
TIG Adjust	32
Specialdelar till TIG 201/221/401	33
Speciallösningar	35
Slitdelar efter individuella behov	36
Plasmaskärslangor	37
Plasmasvetsslanger	39
Slitdelar till plasmasvetsslanger	40
Wolframelektroder	41
Slitdelar i butiks-blisterpack	42



TÄND, TRYCK OCH SVETSA

MIGATRONIC

Som ledande leverantör av professionella svetslösningar har Migatronics fokus på att producera och leverera högkvalitets-slangpaket till MIG/MAG-, TIG-, mmA- och plasmavetsning. Migatronics slangpaket har ergonomisk korrekt design. De passar perfekt till både höger och vänster hand, och svetsaren undgår belastning på fingrar och handled.

KATALOGEN INNEHÅLLER INFORMATION OM:

- slangpaket
- teknisk data

KONTAKT

Migatronics medarbetare står naturligtvis till förfogande, om du har frågor.

För försäljnings-, leverans- och garantivillkor hänvisas till www.migatronics.com

*Vi reserverar oss för ändringar av priser och specifikationer samt tryckfel.
Den levererade produkten kan avvika från bilden.*

MIG SLANGPAKET - LUFTKYLD



MIG-A Twist®

- Vridbar svanhals
- Ergonomisk korrekt arbetsställning oavsett svetsvinkel
- Kan vridas upp till 90° åt båda hållen och stegvis i intervaller av 15°.
- Kan fås i 60 olika konfigurationer
- Tillbehör: gaskåpor, svanhals, gasspridare och trådledare
- Tre olika moduler kan monteras/eftermonteras på handtaget
- Passar till alla märken av slangpaket

FÖRKORTNINGAR MIG:

- ML** = Migatronic luftkyld slangpaket
- 300** = Modellstorlek
- R** = Fjärreglering/Dialog
- 8 m** = Längd
- AH** = Advanced handtag/Manager
- ALU** = Teflon trådledare
- ZA** = Euro anslutning
- FKS** = Dubbel vattenkyllning med extra kyllning av gaskåpa
- KD** = Separat munstyckshållare

Art. nr.	Modell
80191174	ML140 Softgrip 360° 3m 0,8 ZA
80197150	ML150 TWIST 3m 0,8
80197151	ML150 TWIST 4m 0,8
80197153	ML 150 TWIST 5m 0,8
80197156	ML150 TWIST 3m 1,0 ALU
80196150	ML150 TWIST R 3m 0,8
80196151	ML150 TWIST R 4m 0,8
80196155	ML150 TWIST R 3m 1,0 ALU
80191180	ML161 3m RallyMIG 161i
80191181	ML161 Softgrip 360° 3m 0,8 ZA
80191182	ML161 Softgrip 360° 3m XE
80197240	ML240 TWIST 3m 0,8
80197241	ML240 TWIST 4m 0,8
80197243	ML240 TWIST 5m 0,8
80197242	ML240 TWIST 3m 1,0 ALU
80197244	ML240 TWIST 3m 1,0 ALU/ROSTFRITT
80197246	ML240 TWIST 3m 0,8 Alu
80196240	ML240 TWIST R 3m 0,8
80196238	ML240 TWIST R 3m 0,8 stål
80196243	ML240 TWIST R 3m 1,0 ALU
80196244	ML240 TWIST R 3m 1,2 ALU
80196249	ML240 TWIST R 3m 1,2 ALU/CU
80196241	ML240 TWIST R 4m 0,8
80196239	ML240 TWIST R 4m 0,8 stål
80196245	ML240 TWIST R 4m 1,0 ALU
80191190	ML241 Softgrip 360° 3m 1,0
80191191	ML241 Softgrip 360° 4m 1,0
80191192	ML241 Softgrip 360° 4m 1,2

Alla modeller levereras med spring pin.

Art. nr.	Modell
80197250	ML250 TWIST 3m 0,8
80197251	ML250 TWIST 4m 0,8
80197253	ML250 TWIST 5m 0,8
80197254	ML250 TWIST 3m 1,0 stål
80196250	ML250 TWIST R 3m 0,8
80196251	ML250 TWIST R 4m 0,8
80196252	ML250 TWIST R 3m 1,0 ALU
80196257	ML250 TWIST R 4m 1,0 ALU
80197300	ML300 TWIST 3m 1,0
80197301	ML300 TWIST 4m 1,0
80197303	ML300 TWIST 5m 1,0
80197304	ML300 TWIST 3m 1,0 ALU
80197302	ML300 TWIST 4m 1,2
80196300	ML300 TWIST R 3m 1,0
80196301	ML300 TWIST R 4m 1,0
80197360	ML360 TWIST 3m 1,0
80197361	ML360 TWIST 4m 1,0
80197363	ML360 TWIST 5m 1,0
80197364	ML360 TWIST 4m 1,2
80197374	ML360 TWIST 3m 1,6
80196360	ML360 TWIST R 3m 1,0
80196361	ML360 TWIST R 4m 1,0
80197381	ML380 HD TWIST 4m 1,2
80197400	ML400 TWIST 3m 1,2
80197401	ML400 TWIST 4m 1,2
80197403	ML400 TWIST 5m 1,2
80197500	ML500 TWIST 3m 1,2
80197501	ML500 TWIST 4m 1,2
80197503	ML500 TWIST 5m 1,2

MODELL TWIST	ML 140	ML 150/ 150 C/161	ML 240/241	ML 250	ML 300	ML 360	ML 380	ML 400	ML 500
Intermittens CO ₂ 60%	120 A	180 A	250 A	230 A	295 A	380 A	380 A	400 A	500 A
Intermittens CO ₂ 100%	100 A	160 A	225 A	205 A	260 A	400 A		350 A	450 A
Mixgas 60%	160 A	170 A	220 A	225 A	255 A	310 A	350 A	360 A	450 A
Mixgas 100%	140 A	150 A	195 A	200 A	225 A	270 A		310 A	400 A
Gasflow +/-5%	15 l/min.*	15 l/min.*	15 l/min.*	15 l/min.*	15 l/min.*	15 l/min.*	15 l/min.*	18 l/min.*	20 l/min.*
Tråddiameter, mm	0,6-1,2	0,6-1,2	0,6-1,6	0,6-1,6	0,6-1,6	0,6-1,6	0,6-1,6	0,8-2,4	0,6-2,4
Kabel, mm ²	16	16	25	25	35	50	50	55	55
Vikt	0,9 kg	0,9 kg	1,2 kg	1,3 kg	1,6 kg	1,8 kg	1,9 kg	1,9 kg	2,0 kg
Totalvikt kg, 3 m	1,8 kg	1,8 kg	2,1 kg	2,1 kg	2,5 kg	2,9 kg	3,0 kg	3,5 kg	3,6 kg
Anslutning	ZA	ZA	ZA	ZA	ZA	ZA	ZA	ZA	ZA

* = Minimum gasflow för att hålla maximal prestanda

MIG SLANGPAKET - LUFTKYLD



ML 161 & ML 241

- Litet handtag, enkel hantering och flexibilitet.
- Kullad mellan slang och handtag
- Softgrip på svetshandtagets sidor
- Ergonomisk korrekt arbetsställning oavsett svetsvinkel.
- Levereras med standard komponenter av gaskåpor, svanhals, gasspridare och trådleddare.
- Betjäningseenhet till steglös ström-/trådreglering kan monteras/eftermonteras på handtaget.



ML161 Softgrip
80191180
80191181
80191182

ML241 Softgrip
80191190
80191191
80191192



Svanhalsen kan vridas 360° utan att använda verktyg



Art. nr. 80300100
Enkel avtryckare
Standardutrustning



Art. nr. 80300273
Enkel avtryckare
med horisontell MIG
regleringsknapp(RH).
Kräver en
elektronikbox MPS-4TF
Art. nr. 76116982

Maskinanslutning XE



ÅRGANG

1988 - 1998

Automig 180 XE
Automig 200 XE

Maskinanslutning ZA



ÅRGANG 1998 -

Automig 181
Automig 183
Automig 221
Automig 223
Automig 231
Automig 271
Automig 273
Automig 250 XE

Art. nr.	Modell	Kollo
80191177	ML150C/ XR 3m	1
80191178	ML150C / XE 3m	1
80191179	ML150C ZA 3m 0,8	1

Maskinanslutning X



ÅRGANG 1972 - 1988

Automig 120
Automig 140
Automig 160
Automig 180 X
Automig 185 X
Automig 200 X
Automig 250 X

Maskinanslutning XE



ÅRGANG

1988 - 1998

Automig 180 XE
Automig 200 XE

Maskinanslutning ZA



ÅRGANG 1998 -

Automig 181
Automig 183
Automig 221
Automig 223
Automig 231



MIG SLANGPAKET - LUFTKYLD



Trigger och triggerstopp

Trigger med mjukt avtryckarstopp och skifte mellan kort och lång vandring

1. Avtryckare med mikrokontakt komplett MIG-A Twist

Art. nr.....80100420

MIG-A TWIST TRIGGER ADJUST

PAL

Art. nr.....45050418



Alla modeller levereras med spring pin.

Fjäderstift f/ZA luft

Art. nr.....80100810

Fjäderstift f/ZA vatten

Art. nr.....80100811



Kulled



ZA anslutning, vatten

* Rekommenderas. (*) Kan ej rekommenderas för maximal prestanda. ¹⁾ Reguleringsmodul 80300273 kan tillköbas.

PASSAR TILL	MIG/MAG med stegreglering				Inverterbaserad MIG/MAG												
	Automig 183-223	Automig 273	MIG S 385x	MIG S 445x	RallyMig 161i/ Focus MIG 130	Automig ² 183i	Automig ² 233i / 273i	Automig ² 183i DUO	Automig ² 233i DUO	Automig ² 273i DUO	Automig 300 Pulse	Omega Yard 300/ Omega ² 300	SIGMA SELECT 300 C / S	SIGMA SELECT 400 C / S	SIGMA SELECT 550 C / S	Omega ² 400 C/S	Omega ² 550 C/S
SLANGPAKET																	

SLANGPAKET UTAN FJÄRREGLERING																	
80191174 1)	ML140 Softgrip 360° 3m 0,8 ZA	(*)															(*)
80197150	ML150 TWIST 3 m 0,8	*				*		*									(*)
80197151	ML150 TWIST 4 m 0,8	*				*		*									(*)
80197153	ML150 TWIST 5 m 0,8	*				*		*									(*)
80197156	ML150 TWIST 3 m 1,0 ALU	*				*		*									(*)
80191180 1)	ML161 3 m RallyMIG 161i					*											
80191181 1)	ML161 Softgrip 360° 3m 0,8	*				*		*									(*)
80197240	ML240 TWIST 3 m 0,8	*	*	(*)			*		*	*	*	*	*	*	*		
80197242	ML240 TWIST 3 m 1,0 ALU	*	*	(*)			*		*	*	*	*	*	*	*		
80197246	ML240 TWIST 3 m 1,2 ALU	*	*	(*)			*		*	*	*	*	*	*	*		
80197244	ML240 TWIST 3m 1,0 ALU/Rostfritt	*	*	(*)			*		*	*	*	*	*	*	*		
80197241	ML240 TWIST 4 m 0,8	*	*	(*)			*		*	*	*	*	*	*	*		
80197243	ML240 TWIST 5 m 0,8	*	*	(*)			*		*	*	*	*	*	*	*		
80191190 1)	ML241 Softgrip 360° 3 m 1,0	*	*	(*)			*		*	*	*	*	*	*	*		(*)
80191191 1)	ML241 Softgrip 360° 4 m 1,0	*	*	(*)			*		*	*	*	*	*	*	*		(*)
80191192 1)	ML241 Softgrip 360° 4 m 1,2	*	*	(*)			*		*	*	*	*	*	*	*		(*)

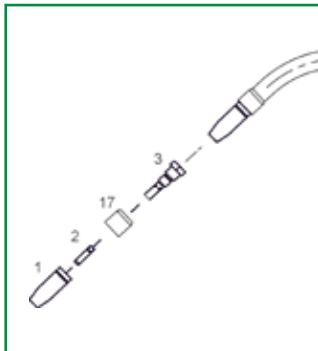
PASSAR TILL	MIG/MAG med stegreglering				Inverterbaserad MIG/MAG												
	Automig 183-223	Automig 273	MIG S 385x	MIG S 445x	RallyMig 161i/ Focus MIG 130	Automig ² 183i	Automig ² 233i / 273i	Automig ² 183i DUO	Automig ² 233i DUO	Automig ² 273i DUO	Automig 300 Pulse	Omega Yard 300/ Omega ² 300	SIGMA SELECT 300 C / S	SIGMA SELECT 400 C / S	SIGMA SELECT 550 C / S	Omega ² 400 C/S	Omega ² 550 C/S
SLANGPAKET																	

SLANGPAKET UTAN FJÄRREGLERING																	
80197250	ML250 TWIST 3 m 0,8	*	*	(*)				*		*	*	*	*				
80197251	ML250 TWIST 4 m 0,8	*	*	(*)				*		*	*	*	*				
80197253	ML250 TWIST 5 m 0,8	*	*	(*)				*		*	*	*	*				
80197254	ML250 TWIST 3m 1,0 stål	*	*	(*)				*		*	*	*	*				
80197300	ML300 TWIST 3 m 1,0	*		*	(*)							*	*				
80197304	ML300 TWIST 3 m 1,0 ALU	*		*	(*)							*	*				
80197301	ML300 TWIST 4 m 1,0	*		*	(*)							*	*				
80197302	ML300 TWIST 4 m 1,2	*		*	(*)							*	*				
80197303	ML300 TWIST 5 m 1,0	*		*	(*)							*	*				
80197360	ML360 TWIST 3 m 1,0			*	(*)							*	*	*	(*)		
80197374	ML360 TWIST 3 m 1,6 KD			*	(*)							*	*	*	(*)		
80197361	ML360 TWIST 4 m 1,0			*	(*)							*	*	*	(*)		
80197364	ML360 TWIST 4 m 1,2			*	(*)							*	*	*	(*)		
80197363	ML360 TWIST 5 m 1,0			*	(*)							*	*	*	(*)		
80197381	ML380 HD TWIST 4m 1,2			*	(*)							*	*	*	*		
80197400	ML400 TWIST 3 m 1,2			*	*							*	*	*	*	(*)	
80197401	ML400 TWIST 4 m 1,2			*	*							*	*	*	*	(*)	
80197403	ML400 TWIST 5 m 1,2			*	*							*	*	*	*	(*)	
80197500	ML500 TWIST 3 m 1,2											*	*	*	*	(*)	
80197501	ML500 TWIST 4 m 1,2											*	*	*	*	*	
80197503	ML500 TWIST 5 m 1,2											*	*	*	*	*	

SLANGPAKET MED FJÄRREGLERING																	
80196150	ML150 TWIST R 3 m 0,8	*						*	*								(*)
80196155	ML150 TWIST R 3 m 1,0 ALU	*						*	*								(*)
80196151	ML150 TWIST R 4 m 0,8	*						*	*								(*)
80196240	ML240 TWIST R 3 m 0,8	*	*	(*)				*		*	*	*	*				
80196243	ML240 TWIST R 3 m 1,0 ALU	*	*	(*)				*		*	*	*	*				
80196244	ML240 TWIST R 3 m 1,02 ALU	*	*	(*)				*		*	*	*	*				
80196241	ML240 TWIST R 4 m 0,8	*	*	(*)				*		*	*	*	*				
80196238	ML240 TWIST R 3 m 0,8 stål	*	*	(*)				*		*	*	*	*				
80196239	ML240 TWIST R 4 m 0,8 stål	*	*	(*)				*		*	*	*	*				
80196245	ML240 TWIST R 4 m 1,0 ALU	*	*	(*)				*		*	*	*	*				
80196249	ML240 TWIST R 3 m 1,2 ALU/CU	*	*	(*)				*		*	*	*	*				
80196250	ML250 TWIST R 3 m 0,8	*	*	(*)				*		*	*	*	*				
80196252	ML250 TWIST R 3 m 1,0 ALU	*	*	(*)				*		*	*	*	*				
80196251	ML250 TWIST R 4 m 0,8	*	*	(*)				*		*	*	*	*				
80196257	ML250 TWIST R 4 m 1,0 ALU	*	*	(*)				*		*	*	*	*				
80196300	ML300 TWIST R 3 m 1,0	*		*	(*)							*	*				
80196301	ML300 TWIST R 4 m 1,0	*		*	(*)							*	*				
80196360	ML360 TWIST R 3 m 1,0			*	(*)							*	*	*	(*)		
80196361	ML360 TWIST R 4 m 1,0			*	(*)							*	*	*	(*)		

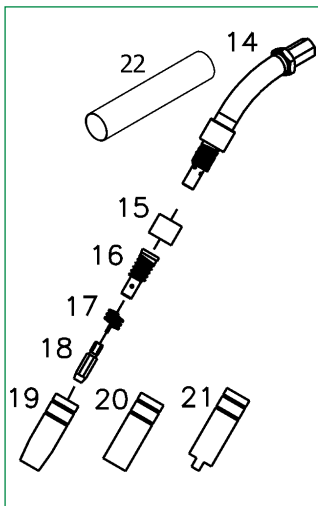
SLITDELAR TILL LUFTKYLDA MIG SLANGPAKET

Slitdelar till ML 140



Position nr.	Art. nr.	Benämning	Kollo
1	83080017	Gaskåpa ML140 med gänga konisk	10
2	80130142	Kontaktrör. SE SID 18	1
17	80120500	ISOLERING	10
3	80110039	K-rörsfäste för ML140 vänster	10

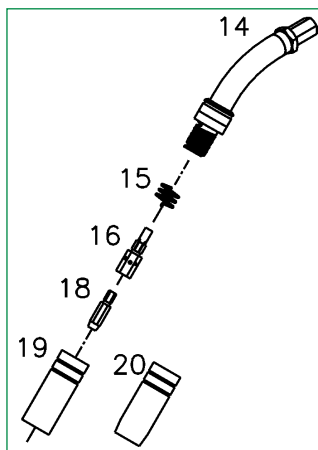
Slitdelar till ML 150 TWIST / ML 161 / ML 150C



Position nr.	Art. nr.	Benämning	Kollo
14	*	Svanhals ML150 MIG A TWIST	1
	□	Svanhals ML161 M/ANSLUTNING	1
	△	Svanhals ML150C M/ANSLUTNING	1
15	* □ △	ISOLERING	10
16	*	Kontaktrörs fäste ML 120/130/150	10
	* □	Kontaktrörs fäste ML 161, ML150C	10
17	* □ △	FJÄDER F KONTAKTRÖRFÄSTE	10
18	* □ △	Kontaktrör. SE SID 18	50
19	* □ △	Gaskåpa ML120/130/150 Konisk	10
20		Gaskåpa ML120/130/150 Cylindrisk	10
21		Gaskåpa ML120/130/150 SPOT	10
22		Overdrag brännare	1
		81100252	1
		81100223	1

* = ML150 standard monterat vid leverans. □ = ML161 standard monterat vid leverans.
△ = ML150C standard monterat vid leverans

Slitdelar till ML 250 TWIST



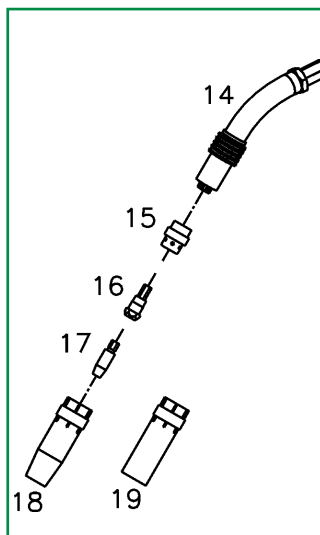
Position nr.	Art. nr.	Benämning	Kollo
14		Svanhals ML250 MIG A TWIST	1
15		HÅLLARFJÄDER ML250	10
16		KONTAKTRÖRSFÄSTE ML250 M6 37 mm	10
	*	KONTAKTRÖRSFÄSTE ML250 M6 35 mm	10
18	*	KONTAKTRÖR. SE SID 18	50
19		Gaskåpa ML250 Cylindrisk	10
20	*	Gaskåpa ML250 Konisk	10
		81100253	1
		81100224	1
		81100220	1

* = standard monterat vid leverans

SLITDELAR TILL LUFTKYLDA MIG SLANGPAKET



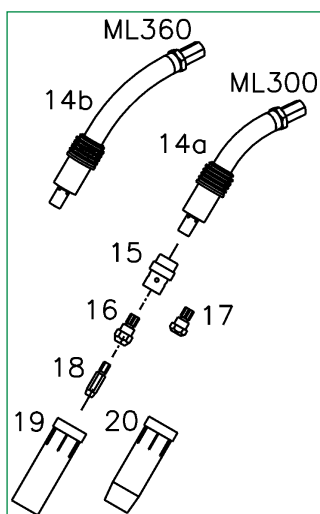
Slitdelar till ML 240 TWIST / ML 241



Position nr.	Art. nr.	Benämning	Kollo
14	80152402	SVANHALS ML240 MIG A TWIST	1
	80151403	SVANHALS ML 240 MANAGER	1
	80150039	SVANHALS ML 241 M/ANSLUTNING	1
15	* 83077480	Gas spridare ML/MV24 SVART	10
	83077481	Gas spridare ML/MV24 VIT	10
16	* 80110604	K-RÖRSHÅLLARE ML-MV240 CUCRZR 5 mm	10
	83077149	K-RÖRSHÅLLARE ML-MV240 mässing 5 mm	10
	80110603	K-RÖRSHÅLLARE ML-MV240 mässing 7 mm	10
17	80131200	Kontaktrör. SE SID 18	10
18	* 80140610	Gaskåpa ML/MV240 Konisk	10
19	80140611	Gaskåpa ML/MV240 Cylindrisk	10
	81100214	Slitdelslåda ML 240 0.6-0.8 stål	1
	81100231	Slitdelslåda ML 240 1.0 stål	1
	81100221	Slitdelslåda ML/MV 240 1.0 alu	1

* = standard monterat vid leverans

Slitdelar till ML 300 TWIST/ML 360 TWIST

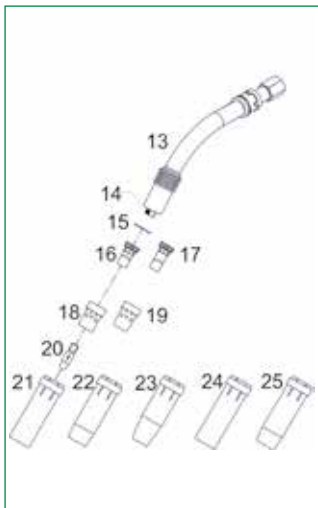


Position nr.	Art. nr.	Benämning	Kollo
14a	80152502	Svanhals ML300 MIG A TWIST	1
14b	80152602	Svanhals ML360 MIG A TWIST	1
15	* 80120301	Gas spridare ML300/360 VIT	10
	80120306	Gas spridare ML360 32mm VIT	10
16	* 80112636	K-Rörfäste ML300/360 M8-6 25mm mässing	10
	80112637	K-Rörfäste ML300/360 M8-6 32mm mässing	10
	80112640	K-Rörfäste ML300/360 M8-6 25mm CuCrZr	10
	80112638	K-Rörfäste ML300/360 M8-8 23MM mässing	10
	80112639	K-Rörfäste ML300/360 M8-8 32mm mässing	10
17	80110026	K-Rörfäste ML300/360 M8-6 22 mm	10
	80110300	K-Rörfäste ML300/360 M8-8 23 mm	10
18	* 80131201	KONTAKTRÖR. SE SID 18	10
19	80240300	Gaskåpa ML/MV Cylindrisk	10
	80140701	Gaskåpa ML360 CYLIN. FÖNICKL.	10
20	* 80240303	Gaskåpa ML/MV Konisk	10
	80140700	Gaskåpa ML360 Konisk FÖNICKL.	10
	81100232	Slitdelslåda ML 300 1.0 stål	1
	81100254	Slitdelslåda ML 300 1.0 stål CuCrZr	1

* = standard monterat vid leverans

SLITDELAR TILL LUFTKYLDA MIG SLANGPAKET

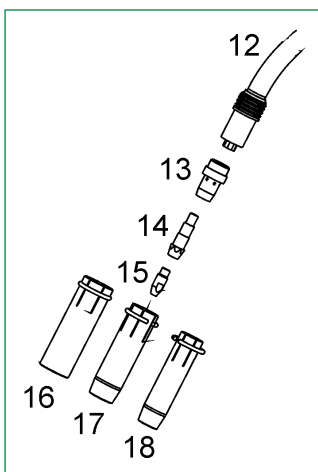
Sliddele til ML 380 TWIST



Position nr.	Art. nr.	Benämning	Kollo	
13	80152605	Svanhals ML380 MIG-A Twist	1	
14	80110413	K-rörfäste adaptor M10-1*20L till ML 380 HD	10	
15	*	80220326	Isoleringskiva ML380 HD KD	1
16	*	80110406	K-Rörfäste MV450-550 CUCRZR 25	10
17		80110409	K-Rörfäste MV450-550 CUCRZR 29	10
18	*	80220309	Gaspridare MV450/550 VIT	10
19		80220307	Gaspridare MV450/550 CYLINDR	10
20		80231207	KONTAKTRÖR. SE SID 19	10
21		80240300	Gaskåpa ML/MV Cylindrisk	10
22	*	80240303	Gaskåpa ML/MV Konisk	10
23		80240304	Gaskåpa ML/MV Super Konisk	10
24		80140701	Gaskåpa ML360 CYLIN. FÖNICKL.	10
25		80140700	Gaskåpa ML360 Konisk FÖNICKL.	10

* = standard monterat vid leverans

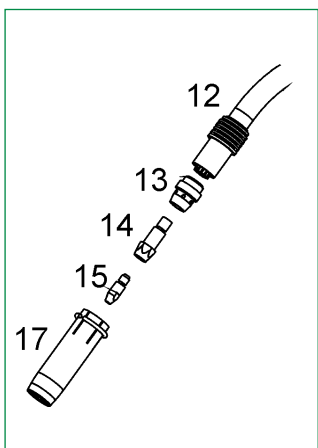
Slitdelar till ML 400 TWIST



Position nr.	Art. nr.	Benämning	Kollo	
12	80152702	Svanhals ML400 MIG A TWIST	1	
13a	*	80120310	Gas spridare ML400 VIT	10
13b		80120311	Gaspridare ML400 Keramisk	10
13c	*	80120312	Gaspridare ML400 SVART	10
14a	*	80110040	K-Rörfäste ML400 M8-8 43 mm	10
14b		80110041	K-Rörfäste ML400 M8-8 47 mm	10
15		80231103	KONTAKTRÖR. SE SID 19	50
16		80140722	Gaskåpa ML400 Cylindrisk	10
17	*	80140721	Gaskåpa ML400 Konisk ø 18 mm	10
18		80140720	Gaskåpa ML400 Konisk ø 14 mm	10

* = standard monterat vid leverans

Slitdelar till ML 500 TWIST



Position nr.	Art. nr.	Benämning	Kollo	
12	80152802	Svanhals ML500 MIG A TWIST	1	
13	*	80120313	Gas spridare ML500 VIT	10
14		80110042	K-Rörfäste ML500 M10/M8 43 mm, CuCrZr	10
15	*	80231103	KONTAKTRÖR. SE SID 19	50
17	*	80140723	Gaskåpa ML500 Konisk ø 20 mm	10

* = standard monterat vid leverans

MIG SLANGPAKET - VATTENKYLDA



MIG-A Twist®

- Vridbar svanhals
- Ergonomisk korrekt arbetsställning oavsett svetsvinkel
- Kan vridas upp till 45° åt båda håll och stegvis i intervaller av 15°.
- Kan fås i 60 olika konfigurationer
- Tillbehör: gaskåpor, svanhals, gasspridare och trådledare
- Tre olika moduler kan monteras/eftermonteras på handtaget
- Passar till alla svetsmaskinsfabrikat

FÖRKORTNINGAR MIG:

- MV** = Migatronic vattenkyld brännare
- 300** = Modellstorlek
- R** = Fjärreglage/Dialog
- 3 m** = Längd
- AH** = Advanced handtag/Manager
- ALU** = Teflon liner
- ZA** = Centralanslutning
- FKS** = Dubbel vattenkyllning med extra kylning av gaskåpan
- KD** = Separat munstyckshållare



MODELL TWIST	MV 240	MV 400 FKS	MV 450**	MV 450 KD	MV 500 FKS	MV 550**	MV 550 KD
Intermittens CO ₂ 60%	300 A	415 A	450 A	400 A	560 A	550 A	500 A
Intermittens CO ₂ 100%	300 A	415 A	450 A	400 A	560 A	550 A	500 A
Mixgas 60%	270 A	350 A	400 A	350 A	520 A	500 A	450 A
Mixgas 100%	270 A	350 A	400 A	350 A	520 A	500 A	450 A
Min. flowrate vattenlyda 1 bar	1 l/min.	1 l/min.	1 l/min.	1 l/min.	1 l/min.	1 l/min.	1 l/min.
Gasflow +/-5%	15 l/min.*	18 l/min.*	18 l/min.*	18 l/min.*	18 l/min.*	18 l/min.*	18 l/min.*
Tråddiameter, mm	0,6-1,8	0,8-2,4	0,6-3,2	0,6-3,2	0,8-2,4	0,6-3,2	0,8-2,4
Kabel, mm ²	16	16	16	16	16	16	16
Vikt	1,5 kg	1,6 kg	1,6 kg	1,6 kg	1,7 kg	1,6 kg	1,6 kg
Totalvikt kg, 3 m	3,0 kg	3,1 kg	3,0 kg	3,0 kg	3,2 kg	3,0 kg	3,0 kg
Anslutning	ZA	ZA	ZA	ZA	ZA	ZA	ZA

* = Minimum gasflow för att hålla maximal prestanda. ** = integrerad munstyckshållare



Basmodul
80100401

Potentiometermodul
(80100402)
Sekvensmodul
(80100403)

Potentiometermodul
för Kemppi
(80100410)

MIG-A Twist® brännarna kan konfigureras med fyra olika moduler. Gäller även efterföljande med snabba upp- och nedgraderingar i takt med behovet. Skifte av modul sker utan att behöva använda verktyg - bekvämt och enkelt på ett ögonblick, gör enligt nedan:



Vrid låsring



Avlägsna täcklock



På med modul



Återställ låsring

Observera att alla varumärken som nämns i denna katalog, är de respektive firmas egendom.

MIG SLANGPAKET - VATTENKYLDA

Art. nr.	Modell
80297240	MV240 TWIST 3m 1,0
80297241	MV240 TWIST 4m 1,0
80297245	MV240 TWIST 5m 1,0
80296240	MV240 TWIST R 3m 1,0
80296241	MV240 TWIST R 4m 1,0
80296242	MV240 TWIST R 3m 1,0 ALU
80297602	MV400 FKS TWIST 3m 1,2
80297603	MV400 FKS TWIST 4m 1,2
80297605	MV400 FKS TWIST 5m 1,2
80296602	MV400 FKS TWIST R 3m 1,2
80296603	MV400 FKS TWIST R 4m 1,2
80297450	MV450 TWIST 3m 1,2 KD
80297451	MV450 TWIST 4m 1,2 KD
80297452	MV450 TWIST 3m 1,2
80297453	MV450 TWIST 4m 1,2
80297457	MV450 TWIST 3m 1,0 KD
80297454	MV450 TWIST 4m 1,0 KD
80297455	MV450 TWIST 5m 1,2 KD
80297456	MV450 TWIST 5m 1,2
80296464	MV450 TWIST R 3m 1,0 HD ALU
80296450	MV450 TWIST R 3m 1,2 KD
80296451	MV450 TWIST R 4m 1,2 KD
80296452	MV450 TWIST R 3m 1,2
80296453	MV450 TWIST R 4m 1,2

Art. nr.	Modell
80297700	MV500 FKS TWIST 3m 1,2
80297701	MV500 FKS TWIST 4m 1,2
80297705	MV500 FKS TWIST 5m 1,2
80296700	MV500 FKS TWIST R 3m 1,2
80296701	MV500 FKS TWIST R 4m 1,2
80297550	MV550 TWIST 3m 1,2 KD
80297551	MV550 TWIST 4m 1,2 KD
80297552	MV550 TWIST 3m 1,2
80297553	MV550 TWIST 4m 1,2
80297555	MV550 TWIST 5m 1,2 KD
80297556	MV550 TWIST 5m 1,2
80296550	MV550 TWIST R 3m 1,2 KD
80296551	MV550 TWIST R 4m 1,2 KD
80296557	MV550 TWIST R 6m 1,2 KD
80296552	MV550 TWIST R 3m 1,2
80296553	MV550 TWIST R 4m 1,2

Alla modeller levereras med spring pin.



Avancerat kylsystem

FKS slangpaketen har dubbla kylkammrar, som säkrar kylning ända ut i gaskåpan. Levereras även med Dialog reglering av svetsström eller med det digitala MIG Manager® konceptet. Särskilt utvecklad till puls- eller spraybågesvetsning.

MIG SLANGPAKET - VATTENKYLDA



PASSAR TILL	MIG/MAG med stegreglering		Inverterbaserad MIG/MAG				
	MIG S 385x	MIG S 445x	SIGMA SELECT 300 C / S	SIGMA SELECT 400 C / S	SIGMA SELECT 550 C / S	Omega ² 400 C/S	Omega ² 550 C/S
SLANGPAKET							

SLANGPAKET UTAN FJÄRREGLERING

80297240	MV240 TWIST 3 m 1,0	*	*	(*)	(*)		(*)	
80297241	MV240 TWIST 4 m 1,0	*	*	(*)	(*)		(*)	
80297245	MV240 TWIST 5 m 1,0	*	*	(*)	(*)		(*)	
80297457	MV450 TWIST 3 m 1,0 KD	*	*	*	*	*	*	(*)
80297450	MV450 TWIST 3 m 1,2 KD	*	*	*	*	*	*	(*)
80297452	MV450 TWIST 3 m 1,2	*	*	*	*	*	*	(*)
80297454	MV450 TWIST 4 m 1,0 KD	*	*	*	*	*	*	(*)
80297451	MV450 TWIST 4 m 1,2 KD	*	*	*	*	*	*	(*)
80297453	MV450 TWIST 4 m 1,2	*	*	*	*	*	*	(*)
80297455	MV450 TWIST 5 m 1,2 KD	*	*	*	*	*	*	(*)
80297456	MV450 TWIST 5 m 1,2	*	*	*	*	*	*	(*)
80297550	MV550 TWIST 3 m 1,2 KD	*	*	*	*	*	*	*
80297552	MV550 TWIST 3 m 1,2	*	*	*	*	*	*	*
80297551	MV550 TWIST 4 m 1,2 KD	*	*	*	*	*	*	*
80297553	MV550 TWIST 4 m 1,2	*	*	*	*	*	*	*
80297555	MV550 TWIST 5 m 1,2 KD	*	*	*	*	*	*	*
80297556	MV550 TWIST 5 m 1,2	*	*	*	*	*	*	*
80297602	MV400 FKS TWIST 3 m 1,2	*	*	*	*	*	*	(*)
80297603	MV400 FKS TWIST 4 m 1,2	*	*	*	*	*	*	(*)
80297605	MV400 FKS TWIST 5 m 1,2	*	*	*	*	*	*	*
80297700	MV500 FKS TWIST 3 m 1,2	*	*	*	*	*	*	*
80297701	MV500 FKS TWIST 4 m 1,2	*	*	*	*	*	*	*
80297705	MV500 FKS TWIST 5 m 1,2	*	*	*	*	*	*	*

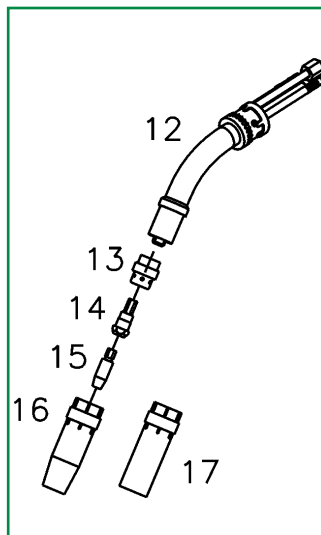
SLANGPAKET MED FJÄRREGLERING

80296240	MV240 TWIST R 3 m 1,0	*	*	(*)	(*)		(*)	
80296241	MV240 TWIST R 4 m 1,0	*	*	(*)	(*)		(*)	
80296242	MV240 TWIST R 3 m 1,0 ALU	*	*	(*)	(*)		(*)	
80296464	MV450 TWIST R 3 m 1,0 HD ALU	*	*	*	*	*	*	(*)
80296450	MV450 TWIST R 3 m 1,2 KD	*	*	*	*	*	*	(*)
80296452	MV450 TWIST R 3 m 1,2	*	*	*	*	*	*	(*)
80296451	MV450 TWIST R 4 m 1,2 KD	*	*	*	*	*	*	(*)
80296453	MV450 TWIST R 4 m 1,2	*	*	*	*	*	*	(*)
80296550	MV550 TWIST R 3 m 1,2 KD	*	*	*	*	*	*	*
80296552	MV550 TWIST R 3 m 1,2	*	*	*	*	*	*	*
80296551	MV550 TWIST R 4 m 1,2 KD	*	*	*	*	*	*	*
80296553	MV550 TWIST R 4 m 1,2	*	*	*	*	*	*	*
80296557	MV550 TWIST R 6 m 1,2 KD	*	*	*	*	*	*	(*)
80296602	MV400 FKS TWIST R 3 m 1,2	*	*	*	*	*	*	(*)
80296603	MV400 FKS TWIST R 4 m 1,2	*	*	*	*	*	*	(*)
80296700	MV500 FKS TWIST R 3 m 1,2	*	*	*	*	*	*	*
80296701	MV500 FKS TWIST R 4 m 1,2	*	*	*	*	*	*	*

* Rekommenderas. (*)Kan ej rekommenderas för maximal prestanda.

SLITDELAR TILL VATTENKYLDA MIG SLANGPAKET

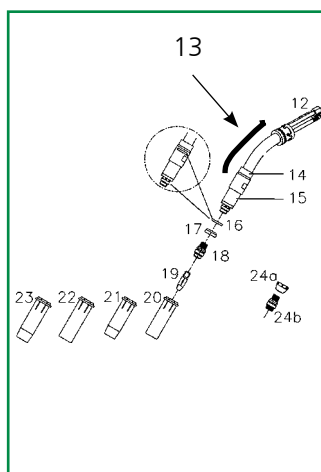
Slitdelar till MV 240 TWIST



Position nr.	Art. nr.	Benämning	Kollo	
12	80252101 80251107	Svanhals MV240 MIG A TWIST Svanhals MV 240 MANAGER	1 1	
13a	*	83077480	Gas spridare ML/MV24 SVART	10
13b		83077481	Gas spridare ML/MV24 VIT	10
13c		80220311	Gas spridare ML/MV24 Keramisk	10
14	*	80110604 83077149 80110603	K-Rörfäste ML-MV240 CUCRZR 5 mm K-Rörfäste ML/MV 240 K-Rörfäste ML/MV 240 lang MS	10 10 10
15	*	80131201	KONTAKTRÖR. SE SID 21	10
16	*	80140610	Gaskåpa ML/MV240 Konisk	10
17		80140611	Gaskåpa ML/MV240 Cylindrisk	10
		81100221	Slitdelslåda ML/MV 240 1.0 alu	1

* = standard monterat vid leverans

Slitdelar till FKS 400 TWIST



Position nr.	Art. nr.	Benämning	Kollo	
12	80252500 80251501	Svanhals MV400 FKS TWIST Svanhals MV 400 FKS MANAGER	1 1	
13	92555041	Krympeflex Ø24 /8 mm 1,2M LIM	1	
14	80100769	Isolering för kylning FKS400	1	
15	80100767	Vattenkylningsenhet FKS 400	1	
16	80100764	O-Ring FKS400W (2 stk.)	1	
17	80220201	Isoleringsring FKS400W	10	
18	*	80110408	K-Rörfäste MV400FKS 24 mm	10
19	*	80231202	KONTAKTRÖR. SE SID 20	10
20	80240308	Gaskåpa MV400FKS Cylindrisk 62 mm	10	
21	*	80240307	Gaskåpa MV400FKS Konisk 62 mm	10
22	80240318	Gaskåpa MV400FKS Cylindrisk 67 mm	10	
23	80240317	Gaskåpa MV400FKS Konisk 67 mm	10	
24a	80110411	K-Rörfäste FÖR ISOLATOR 400FKS	10	
24b	80220315	Gaspridare-ISOLATOR 400FKS	10	
		81100236	Slitdelslåda MV 400 FKS 1.0-1.2 stål	1

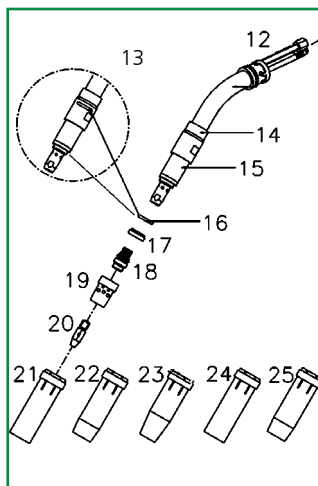
* = standard monterat vid leverans

OBS: 24a och 24b måste användas tillsammans

SLITDELAR TILL VATTENKYLDA MIG SLANGPAKET



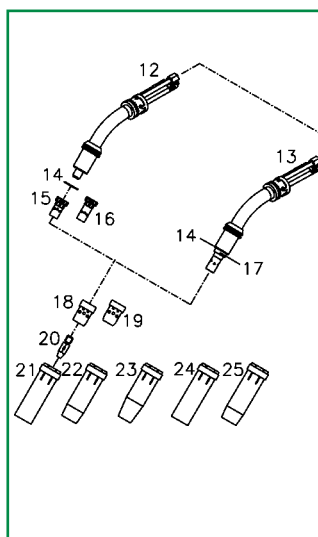
Slitdelar till FKS 500 TWIST



Position nr.	Art. nr.	Benämning	Kollo
12	80252502	Svanhals MV500 FKS TWIST	1
13	92555041	Krympflex Ø24 /8 mm 1,2 lim	1
14	80100772	Isolering för kylning FKS500	1
15	80100770	Vattenkylningsenhet FKS 500	1
16	80100766	O-Ring FKS500W (2 stk.)	1
17	80220202	Isoleringsring FKS500W	10
18	*	80110410 K-Rörfäste.MV500FKS 38 mm CUCRZR	10
19	*	80220312 Gaspridare MV FKS/HD-S VIT 80220313 Gaspridare Keramisk, HD-S+500FKS	10 10
20	*	80231202 Kontaktrör. SE SID 20	10
21	80240300	Gaskåpa ML/MV Cylindrisk	10
22	*	80240303 Gaskåpa ML/MV Konisk	10
23	80240304	Gaskåpa ML/MV Super Konisk	10
24	80140701	Gaskåpa ML360 CYLIN. FÖNICKL.	10
25	80140700	Gaskåpa ML360 Konisk FÖNICKL.	10
	81100237	Slitdelslåda MV 500 FKS 1.0-1.2 stål	1

* = standard monterat vid leverans

Slitdelar till MV 450 / 550 TWIST



Position nr.	Art. nr.	Benämning	Kollo
12	80252202	Svanhals MV450KD MIG A TWIST	1
12	80252302	Svanhals MV550KD MIG A TWIST	1
13	80252204	Svanhals MV450 MIG A TWIST	1
13	80252304	Svanhals MV550 MIG A TWIST	1
14	80220303	Isoleringsskiva MV450/550	10
15.1	80110401	K-RÖRSFÄSTE MV450/550 M8 25mm mässing	10
15.2	*	80110406 K-RÖRSFÄSTE MV450-550 CuCrZr 25	10
15.3	80110403	K-RÖRSFÄSTE MV450/550 M6 25mm mässing	10
16.1	80110402	K-RÖRSFÄSTE MV450/550 M8 29mm mässing	10
16.2	80110409	K-Rörfäste MV450-550 CUCRZR 29	10
17	80200307	Gäng ring	1
18.1	*	80220309 Gaspridare MV450/550 VIT	10
18.2	80220306	Gaspridare MV450/550 SVART	10
18.3	80220310	Gaspridare MV450/550 Keramisk	10
19	80220307	Gaspridare MV450/550 CYLINDR	10
20	*	80231202 KONTAKTRÖR. SE SID 20	10
21	80240300	Gaskåpa ML/MV Cylindrisk	10
22	*	80240303 Gaskåpa ML/MV Konisk	10
23	80240304	Gaskåpa ML/MV Super Konisk	10
24	80140701	Gaskåpa ML360 CYLIN. FÖNICKL	10
25	80140700	Gasdyse Kon ML360 Fornickl.	10
	81100216	Slitdelslåda MV 450/550 1.0-1.2 stål	1

* = standard monterat vid leverans

MIGAIR SLANGPAKET MED RÖKUTSUG

MODELL	ML 240 MigAir	MV 400 FKS MigAir
Intermittens CO ₂ 60%	250 A	415 A
Intermittens CO ₂ 100%	225 A	415 A
Mixgas 60%	220 A	350 A
Mixgas 100%	195 A	350 A
Kylning	Luft	Vatten
Min. flowrate Vattenkylning 1 bar	-	1 l/min.
Max. tryck (vatten)	-	5 bar
Max. vattentemperatur	-	70°C
Gasflow +/-5%	10-20 l/min.	10-20 l/min.
Tråddiameter, mm	0,8-1,2	0,8-1,6
Kabel, mm ²	25	16
Vikt	1,4 kg	1,7 kg
Totalvikt kg, 8 m	4,8 kg	4,9 kg
Anslutning	ZA	ZA
Norm	IEC 60974-7, IEC 60974-10	



Art. nr.	ML 240 luftkyld
80193310	ML240 MIG AIR 4 m
80193311	ML240 MIG AIR 5m
Art. nr.	MV 400 FKS vattenkyld
80293017	MV400 FKS MIG AIR 4 m
80293018	MV400 FKS MIG AIR 5m

Art. nr.	Benämning
80160520	Ståltrådledare vit
80160550	Ståltrådledare
80160545	Ståltrådledare 4,4 m 1,2-1,6 röd
80160546	* Ståltrådledare 5,4 m 1,2-1,6 röd
80200345	Utsugningskopp lång
80100793	Utsugningskopp kort
* = standard monterat vid leverans	
Slitdelar: Vi hänvisar till sidan MV 240 och MV 400 FKS på sid 14	

KONTAKTRÖR OCH KONTAKTRÖRSFÄSTEN



Val av kontaktrör

ML/MV slangpaket är, med undantag av ML 150/250, standardutrustade med CuCrZr (koppar, krom, zirkorium) kontaktrör, i den mest använda dimensionen, samt en tillhörande gaskåpa. Det är det mest optimala valet i förhål-

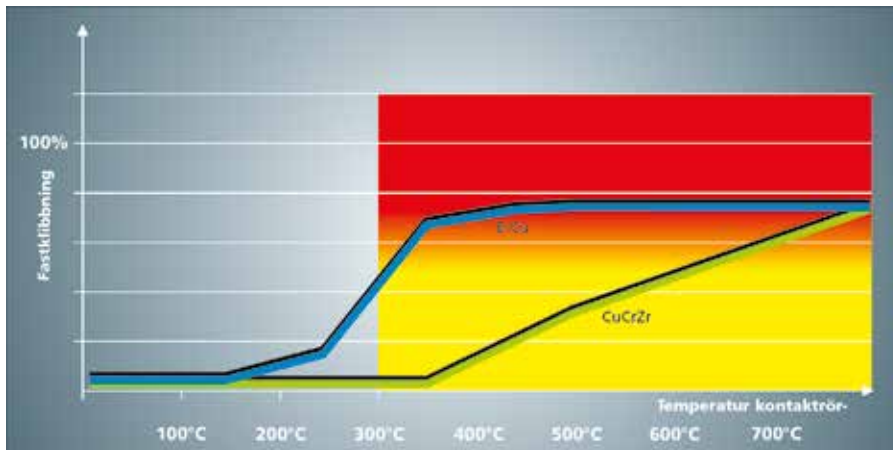
lande till svetsgenskaper och/eller driftsomkostnader.

Kontaktrör till ML/MV finns i olika material och längder, var och en optimerad för bästa möjliga resultat.

För att optimera överföringen av svetsström och gasskydd rekommenderar vi till MIG pulssvetsning och svetsning i aluminium ett längre kontaktrör kombinerat med längre gaskåpa. Vid val av ett smalt kontaktrör reduceras temperaturen i kontaktröret, då den mottager mindre strålvärme från ljusbågen än de traditionella.

Vi rekommenderar därför CuCrZr kontaktrör, som är väsentligt hårdare och mindre känslig för höga temperaturer. Vid temperaturer i Kontaktröret över ca. 300°C kommer en vanlig E-Cu (koppar) dysa att bli mjuk och fastna i svetsråden. Detta sker mycket senare med ett kontaktrör av CuCrZr (se kurva till vänster).

Se översikt över kontaktrör.



Val av kontaktrörsfäste – material och design

Några brännarmodeller kan utrustas med Kontaktrörsfästen i olika utformningar. Anledningen till detta är att den kan optimera till en annan typ av kontaktrör (gänga/längd). Vid val av material av CuCrZr ökar man dessutom brännarens prestanda. Ett

standard fäste är av Ms (mässing), som utmärker sig i styrka, men som ej har optimal värmeledningsegenskaper. CuCrZr har styrka och seghet som Ms samt värmeledningsegenskaper som E-Cu. Därför kan man uppnå högre prestanda för en given brännare genom att använda ett Kontaktrörsfäste av CuCrZr.

Brännare med separat Kontaktrörsfäste har lägre prestanda, men fördelen är, att Kontaktrörsfästet kan bytas ut.

FKS modellerna har separat kontaktrörsfäste, som har direkt kontakt med kylvattnet, och är därmed prestandamässigt i samma nivå som en brännare med fast Kontaktrörsfäste.

ML / MV 240



MV 450/550 slangpaket levereras med fast eller separat Kontaktrörsfäste.

För maximal prestanda rekommenderas fast Kontaktrörsfäste, men om Kontaktrörs-gängan blir defekt så måste svanhalsen bytas ut.

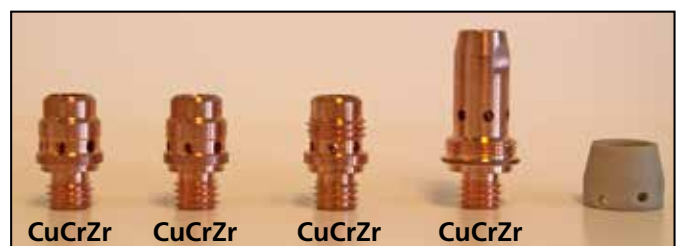
MV500FKS är standard utrustad med separat Kontaktrörsfäste i CuCrZr.

Se översikt över Kontaktrörsfästen

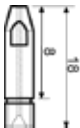
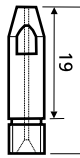
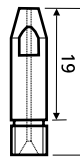
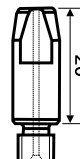
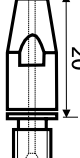
MV 450 / MV 550



MV 450 FKS / MV 550 FKS



KONTAKTRÖR

Kontaktrör - form och längd	Art. nr.	Benämning	ML 140	ML 150	ML 250	ML 240	ML 300	ML 360
M 5								
	80130140	∅ 0,6 M5 ∅ 5 x 18mm E-Cu	•					
	80130141	∅ 0,8 M5 ∅ 5 x 18mm E-Cu	•					
	80130142	∅ 1,0 M5 ∅ 5 x 18mm E-Cu	•					
M 6								
	80130001	∅ 0,6 M6 ∅ 6 x 25 mm Cu nickelbelagd		(•)	(•)	(•)	(•)	(•)
	80130002	∅ 0,8 M6 ∅ 6 x 25 mm Cu nickelbelagd		(•)	(•)	(•)	(•)	(•)
	80130003	∅ 1,0 M6 ∅ 6 x 25 mm Cu nickelbelagd		(•)	(•)	(•)	(•)	(•)
	80130004	∅ 1,2 M6 ∅ 6 x 25 mm Cu nickelbelagd		(•)	(•)	(•)	(•)	(•)
	80130101	∅ 0,6 M6 ∅ 6 x 25 mm Cu		(•)	(•)	(•)		
	80130102	∅ 0,8 M6 ∅ 6 x 25 mm Cu		(•)	(•)	(•)		
	80130103	∅ 1,0 M6 ∅ 6 x 25 mm Cu		(•)	(•)	(•)		
	80130104	∅ 1,2 M6 ∅ 6 x 25 mm Cu		(•)	(•)	(•)		
	80130201	∅ 0,6 M6 ∅ 8 x 28 mm Cu		•	•	•	•	•
	80130202	∅ 0,8 M6 ∅ 8 x 28 mm Cu		•	•	•	•	•
	80130203	∅ 1,0 M6 ∅ 8 x 28 mm Cu		•	•	•	•	•
	80130204	∅ 1,2 M6 ∅ 8 x 28 mm Cu		•	•	•	•	•
	80131200	∅ 0,8 M6 ∅ 8 x 28 mm CuCrZr		•	•	•	•	•
	80131201	∅ 1,0 M6 ∅ 8 x 28 mm CuCrZr		•	•	•	•	•
	80131202	∅ 1,2 M6 ∅ 8 x 28 mm CuCrZr		•	•	•	•	•
	80131203	∅ 1,4 M6 ∅ 8 x 28 mm CuCrZr		•	•	•	•	•
	80131204	∅ 1,6 M6 ∅ 8 x 28 mm CuCrZr		•	•	•	•	•

• = Vanligt stål Fe, rostfritt stål CrNi och FCW. Rekommenderas. (•) = Alternativ.

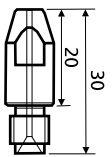
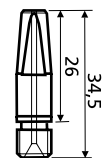
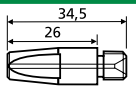
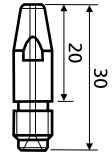
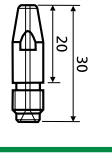
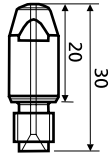
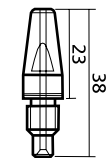
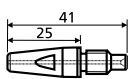
KONTAKTRÖR



Kontaktör - form och längd	Art. nr.	Benämning	ML 380	ML 400	ML 500
M 8					
	80231101	∅ 0,8 M8 ∅ 10 x 30 mm E-Cu	•	•	•
	80231102	∅ 1,0 M8 ∅ 10 x 30 mm E-Cu	•	•	•
	80231103	∅ 1,2 M8 ∅ 10 x 30 mm E-Cu	•	•	•
	80231106	∅ 1,4 M8 ∅ 10 x 30 mm E-Cu	•	•	•
	80231104	∅ 1,6 M8 ∅ 10 x 30 mm E-Cu	•	•	•
	80231110	∅ 0,8 M8 ∅ 8 x 35 mm CuCrZr	••	••	••
	80231111	∅ 1,0 M8 ∅ 8 x 35 mm CuCrZr	••	••	••
	80231112	∅ 1,2 M8 ∅ 8 x 35 mm CuCrZr	••	••	••
	80231113	∅ 1,6 M8 ∅ 8 x 35 mm CuCrZr	••	••	••
	80231121	∅ 1,0 M8 ∅ 10 x 35 mm E-Cu	(•) (•)	(•) (•)	(•) (•)
	80231122	∅ 1,2 M8 ∅ 10 x 35 mm E-Cu	(•) (•)	(•) (•)	(•) (•)
	80231200	∅ 0,8 M8 ∅ 8 x 30 mm CuCrZr	•	•	•
	80231201	∅ 1,0 M8 ∅ 8 x 30 mm CuCrZr	•	•	•
	80231202	∅ 1,2 M8 ∅ 8 x 30 mm CuCrZr	•	•	•
	80231203	∅ 1,6 M8 ∅ 8 x 30 mm CuCrZr	•	•	•
	80231204	∅ 1,4 M8 ∅ 8 x 30 mm CuCrZr	•	•	•
	80231220	∅ 0,8 M8 ∅ 8 x 30 mm CuCrZr heavy duty	•	•	•
	80231221	∅ 1,0 M8 ∅ 8 x 30 mm CuCrZr heavy duty	•	•	•
	80231222	∅ 1,2 M8 ∅ 8 x 30 mm CuCrZr heavy duty	•	•	•
	80231205	∅ 0,8 M8 ∅ 10 x 30 mm CuCrZr	•	•	•
	80231206	∅ 1,0 M8 ∅ 10 x 30 mm CuCrZr	•	•	•
	80231207	∅ 1,2 M8 ∅ 10 x 30 mm CuCrZr	•	•	•
	80231208	∅ 1,4 M8 ∅ 10 x 30 mm CuCrZr	•	•	•
	80231209	∅ 1,6 M8 ∅ 10 x 30 mm CuCrZr	•	•	•
	80231300	∅ 0,8 M8 ∅ 10 x 38 mm CuCrZr	•••		
	80231301	∅ 1,0 M8 ∅ 10 x 38 mm CuCrZr	•••		
	80231302	∅ 1,2 M8 ∅ 10 x 38 mm CuCrZr	•••		
	80231303	∅ 1,6 M8 ∅ 10 x 38 mm CuCrZr	•••		
	80231401	∅ 1,0 M8 ∅ 10 x 41 mm CuCrZr	•••		
	80231402	∅ 1,2 M8 ∅ 10 x 41 mm CuCrZr	•••		

- = Vanligt stål Fe, rostfritt stål CrNi och FCW. Rekommenderas. (•) = Alternativ.
- = Aluminiumsvetsning.
- = För speciallängder på gaskåpor: se under slangpaket typ. . Rekommenderas. (•) = Alternativ

KONTAKTRÖR

Kontaktör - form och längd	Art. nr.	Benämning	MV 450	MV 550	MV 400 FKS	MV 500 FKS
M 8						
	80231101	∅ 0,8 M8 ∅ 10 x 30 mm E-Cu	•	•	•	•
	80231102	∅ 1,0 M8 ∅ 10 x 30 mm E-Cu	•	•	•	•
	80231103	∅ 1,2 M8 ∅ 10 x 30 mm E-Cu	•	•	•	•
	80231106	∅ 1,4 M8 ∅ 10 x 30 mm E-Cu	•	•	•	•
	80231104	∅ 1,6 M8 ∅ 10 x 30 mm E-Cu	•	•	•	•
	80231110	∅ 0,8 M8 ∅ 8 x 35 mm CuCrZr	••	••	••	••
	80231111	∅ 1,0 M8 ∅ 8 x 35 mm CuCrZr	••	••	••	••
	80231112	∅ 1,2 M8 ∅ 8 x 35 mm CuCrZr	••	••	••	••
	80231113	∅ 1,6 M8 ∅ 8 x 35 mm CuCrZr	••	••	••	••
	80231121	∅ 1,0 M8 ∅ 10 x 35 mm E-Cu	(•) (•)	(•) (•)	(•) (•)	(•) (•)
	80231122	∅ 1,2 M8 ∅ 10 x 35 mm E-Cu	(•) (•)	(•) (•)	(•) (•)	(•) (•)
	80231200	∅ 0,8 M8 ∅ 8 x 30 mm CuCrZr	•	•	•	•
	80231201	∅ 1,0 M8 ∅ 8 x 30 mm CuCrZr	•	•	•	•
	80231202	∅ 1,2 M8 ∅ 8 x 30 mm CuCrZr	•	•	•	•
	80231203	∅ 1,6 M8 ∅ 8 x 30 mm CuCrZr	•	•	•	•
	80231204	∅ 1,4 M8 ∅ 8 x 30 mm CuCrZr	•	•	•	•
	80231220	∅ 0,8 M8 ∅ 8 x 30 mm CuCrZr heavy duty	•	•	•	•
	80231221	∅ 1,0 M8 ∅ 8 x 30 mm CuCrZr heavy duty	•	•	•	•
	80231222	∅ 1,2 M8 ∅ 8 x 30 mm CuCrZr heavy duty	•	•	•	•
	80231205	∅ 0,8 M8 ∅ 10 x 30 mm CuCrZr	•	•	•	•
	80231206	∅ 1,0 M8 ∅ 10 x 30 mm CuCrZr	•	•	•	•
	80231207	∅ 1,2 M8 ∅ 10 x 30 mm CuCrZr	•	•	•	•
	80231208	∅ 1,4 M8 ∅ 10 x 30 mm CuCrZr	•	•	•	•
	80231209	∅ 1,6 M8 ∅ 10 x 30 mm CuCrZr	•	•	•	•
	80231300	∅ 0,8 M8 ∅ 10 x 38 mm CuCrZr		•••	•••	•••
	80231301	∅ 1,0 M8 ∅ 10 x 38 mm CuCrZr		•••	•••	•••
	80231302	∅ 1,2 M8 ∅ 10 x 38 mm CuCrZr		•••	•••	•••
	80231303	∅ 1,6 M8 ∅ 10 x 38 mm CuCrZr		•••	•••	•••
	80231401	∅ 1,0 M8 ∅ 10 x 41 mm CuCrZr			••	••
	80231402	∅ 1,2 M8 ∅ 10 x 41 mm CuCrZr			••	••

- = Vanligt stål Fe, rostfritt stål CrNi och FCW. Rekommenderas. (•) = Alternativ.
- = Aluminiumsvetsning.
- = För speciallängder på gaskåpor: se under slangpaket typ. . Rekommenderas. (••) = Alternativ

KONTAKTRÖR



Kontaktör - form och längd	Art. nr.	Benämning	MV 240
M 6			
	80130001	ø 0,6 M6 ø 6 x 25 mm Cu forniklet	(•)
	80130002	ø 0,8 M6 ø 6 x 25 mm Cu forniklet	(•)
	80130003	ø 1,0 M6 ø 6 x 25 mm Cu forniklet	(•)
	80130004	ø 1,2 M6 ø 6 x 25 mm Cu forniklet	(•)
	80130201	ø 0,6 M6 ø 8 x 28 mm Cu	•
	80130202	ø 0,8 M6 ø 8 x 28 mm Cu	•
	80130203	ø 1,0 M6 ø 8 x 28 mm Cu	•
	80130204	ø 1,2 M6 ø 8 x 28 mm Cu	•
	80131200	ø 0,8 M6 ø 8 x 28 mm CuCrZr	•
	80131201	ø 1,0 M6 ø 8 x 28 mm CuCrZr	•
	80131202	ø 1,2 M6 ø 8 x 28 mm CuCrZr	•
	80131203	ø 1,4 M6 ø 8 x 28 mm CuCrZr	•
	80131204	ø 1,6 M6 ø 8 x 28 mm CuCrZr	•

- = Vanligt stål Fe, rostfritt stål CrNi och FCW. Rekommenderas. (•) = Alternativ.

Reservdelar till centralanslutning	
Art. nr.	Benämning
80200303	Stopp mutter
26920008	Gasnippel Ms
80100004	Gasnippel Ms
26910008	Gasnippel CrNi
80100710	O-ring
80200312	Kontaktstift utan fjäder 21,5 mm ø 5
80100747	Kontaktstift med fjäder 24,0 mm ø 5,2
80100810	Fjäderkontaktstift f/ZA luft 24mm ø 6,5
80100811	Fjäderkontaktstift f/ZA Vatten 12mm ø 6,5
80100706	ZA-ML spring pin luft
80200332	ZA-MV spring pin vand
80200301	Mutter för ZA slang


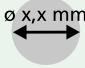

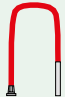

Låsring: 80200303	Gasnippel: 26920008 Ms 80100004 Ms 26910008 CrNi	O-ring: x 1 80100710 x 2 x 1	Kontaktstift: Kontaktstift fast 21,5 mm 80200312 ø0,5 Kontaktstift fast 19,0 mm 80100773 ø6,5 Kontaktstift fjäder 24,0 mm 80100747 ø5,2 Fjäderstift till ZA luft 80100810 ø6,5 Fjäderstift till ZA vand 80100811 ø6,5	
			Honkontakt ø4 röd, lös (2 st.) 18270004	

TRÅDLEDARE

Trådledare	
Art. nr.	Benämning
80160520	Ståltrådledare vit
80160521	Ståltrådledare blå
80160522	Ståltrådledare röd
80160523	Ståltrådledare gul
80160550	Ståltrådledare vit
80160551	Ståltrådledare blå
80160552	Ståltrådledare röd
80160553	Ståltrådledare gul

Trådledare	
Art. nr.	Benämning
80160554	Stål/teflon trådledare (PTFE) Ø4 4,4 m 0,8-1,2
80160555	Stål/teflon trådledare (PTFE) Ø5 4,4 m 1,0-1,6
80160556	Stål/teflon trådledare (PTFE) Ø4 5,4 m 0,8-1,2
80160557	Stål/teflon trådledare (PTFE) Ø5 5,4 m 1,0-1,6
80160558	Stål/teflon trådledare (PTFE) Ø4 3,4 m 0,8-1,2
80160559	Stål/teflon trådledare (PTFE) Ø5 6,4 m 1,0-1,6
80160711	Plasttrådledare (PEH), brons
80160713	Plasttrådledare (PEH), brons
80160700	Karbon teflonledare (carbon PTFE), brons
80160707	Karbon teflonledare (carbon PTFE), brons

Migatronik rekommenderar

Tråd	Tråddiameter	Ståltrådledare / Stålteflontrådledare				Plasttrådledare (PEH) med bronsspiral	Kolteflontrådledare (carbon PTFE) med bronsspiral
							
Trådledarlängd		3.4 m	4.4 m	5.4 m	6.4 m	4.4 m	4.4 m
Fe Vanligt stål	0,6 mm 0,8 mm 1,0 mm 1,2 mm 1,4 mm 1,6 mm 2,0 mm 2,4 mm	80160520 80160521 80160521 80160522 80160522 80160522 80160523 80160523	80160520 80160521 80160521 80160522 80160522 80160522 80160523 80160523	80160550 80160551 80160551 80160552 80160552 80160552 80160553 80160553			
CrNi Rostfritt stål	0,8 mm 1,0 mm 1,2 mm	80160558 80160558 80160558	80160554 80160554 80160554	80160556 80160556 80160556			80160700 80160700 80160707
Cu Koppar- legeringar	1,2 mm 1,4 mm 1,6 mm		80160555 80160555 80160555	80160557 80160557 80160557	80160559 80160559 80160559		80160707 80160707 80160707
Fe Flux Stål pulverfylld rörtråd	0,6 mm 0,8 mm 1,0 mm 1,2 mm 1,4 mm 1,6 mm 2,0 mm 2,4 mm	80160520 80160521 80160521 80160522 80160522 80160522 80160523 80160523	80160520 80160521 80160521 80160522 80160522 80160522 80160523 80160523	80160550 80160551 80160551 80160552 80160552 80160552 80160553 80160553			
CrNi Flux Rostfri pulverfylld rörtråd	0,8 mm 1,0 mm 1,2 mm 1,2 mm 1,4 mm 1,6 mm	80160558 80160558 80160558	80160554 80160554 80160554	80160556 80160556 80160556	80160559 80160559 80160559		80160700 80160707 80160707 80160707
Al Aluminium	0,8 mm 1,0 mm 1,2 mm 1,2 mm 1,4 mm 1,6 mm	80160558 80160558 80160558	80160554 80160554 80160554	80160556 80160556 80160556	80160559 80160559 80160559	80160711 80160711 80160713 80160713	

Gråmarkerade fält gäller endast stålteflonledare

Med en liner diameter på Ø4 väljs tråddiameter 0,8-1,2 mm. Med en liner diameter på Ø5 väljs tråddiameter 1,2-1,6 mm

TIG ERGO SLANGPAKET



TIG Ergo – till optimal TIG svetsning

TIG Ergo är designad med fokus på ergonomi, användarvänlighet, rörlighet och driftssäkerhet. Programmet omfattar mer än 50 olika modeller – från de helt små luftkylda till heavy duty vattenkylda versioner på över 400 A.

Alla TIG Ergo modeller har konfigurerbar betjäning och handtag i två storlekar med kullad och softgrip.



Blankt lock för användning av t.ex fotpedal
80300102



Enkelt avtryckare
80300100 (gammal modell)
80300060 (ny modell)



Enkelt avtryckare med vertikal TIG regleringsknapp (RV)
80300101 (gammal modell)

80300061 (ny modell, 2012)



Enkelt avtryckare med horisontell TIG regleringsknapp (RH)
80300130 (gammal modell)
80300070 (ny modell)



Up/Down modul med 4-knapps-avbrytare för justering av svetsström inkl. TIG-A Tack funktion. Svetsströmmen ökas/minskas med 2 ampere. Långt tryck för konstant ökning/minskning.



Up/Down modul med 3-knapps-avtryckare för justering av svetsström. Svetsströmmen ökas/minskas med 2 ampere. Långt tryck för konstant ökning/minskning.



Gammal modell, använd:
80300100
80300101
80300130

Ny modell (2012 →), använd:
80300060
80300061
80300070
80300063

ANSLUTNING FÖR TIG ERGO SLANGPAKET



Anslutning för vattenkyld TIG 321/401/451 slangpaket



Anslutning för vattenkyld TIG 301 slangpaket



Anslutning för luftkyld TIG 101/201 slangpaket



Anslutning för luftkyld TIG 221 slangpaket

MODELL TIG ERGO	TIG 101	TIG 201	TIG 221	TIG 301	TIG 321	TIG 401	TIG 451
Intermittens DC 60%	90 A	110 A	130 A	230 A	325 A	400 A	460 A
Intermittens AC 60%	65 A	75 A	90 A	160 A	230 A	280 A	320 A
Intermittens DC 100%	80 A	90 A	110 A	225 A	325 A	400 A	460 A
Intermittens AC 100%	55 A	65 A	80 A	160 A	230 A	280 A	320 A
Kylning	Luft	Luft	Luft	Vatten	Vatten	Vatten	Vatten
Gasflow +/-5%	7 l/min.	7 l/min.	7 l/min.	9 l/min.	9 l/min.	11 l/min.	11 l/min.
Elektrodediameter, mm	1,0-2,4	1,0-2,4	1,0-2,4	1,0-3,2	1,0-3,2	1,0-4,0	1,0-4,8
Kabel, mm ²	15	15	21	4/6 (8 m)	12/15 (8 m)	12/15 (8 m)	18 (8 m)
Vikt ved 1 m højde	0,8 kg	1,0 kg	1,0 kg	0,8 kg	1,0 kg	1,1 kg	1,2 kg
Totalvikt kg, 4 m	1,7 kg	1,9 kg	2,0 kg	1,5 kg	2,0 kg	2,2 kg	2,7 kg

TIG ERGO SLANGPAKET



Art. nr.	TIG 101 SERIE
80392655	TIG Ergo 101 4 m 7P
80392658	TIG Ergo 101 Flex 4 m 7P
80392656	TIG Ergo 101 8 m 7P
80392657	TIG Ergo 101 Flex 8 m 7P
80392650	TIG Ergo 101RH 4 m 7P
80392653	TIG Ergo 101RH Flex 4 m 7P
80392651	TIG Ergo 101RH 8 m 7P
80392652	TIG Ergo 101RH Flex 8 m 7P
80392659	TIG101RV 4 m 7P
80392660	TIG101RV 8 m 7P
80392615	TIG ERGO 101V 4 m

Art. nr.	TIG 201 SERIE
80392795	TIG Ergo 201 4 m 7P
80392801	TIG Ergo 201 FLEX 4 m 7P
80392796	TIG Ergo 201 8 m 7P
80392794	TIG Ergo 201 FLEX 8 m 7P
80392797	TIG Ergo 201RH 4 m 7P
80392802	TIG Ergo 201RH FLEX 4 m 7P
80392798	TIG Ergo 201RH 8 m 7P
80392799	TIG Ergo 201RH FLEX 8 m 7P
80392803	TIG Ergo 201RV 4m 7P
80392804	TIG Ergo 201RV 8m 7P

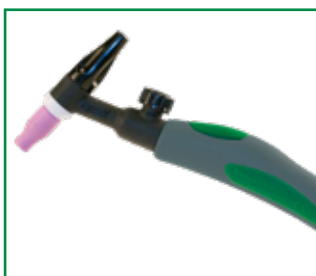
Art. nr.	TIG 221 SERIE
80392875	TIG Ergo 221 4 m 7 P
80392876	TIG Ergo 221 8 m 7 P
80392887	TIG Ergo 221 15m 7 P
80392877	TIG Ergo 221RH 4 m 7 P
80392878	TIG Ergo 221RH 8 m 7 P
80392888	TIG Ergo 221RH 15m 7 P
80392879	TIG Ergo 221RV 4 m 7 P
80392880	TIG Ergo 221RV 8 m 7 P
80392881	TIG Ergo 221 FLEX 4M 7P
80392882	TIG Ergo 221 FLEX 8M 7P
80392883	TIG Ergo 221RH FLEX 4M 7P
80392884	TIG Ergo 221RH FLEX 8M 7P

Art. nr.	TIG 301 SERIE
80492140	TIG Ergo 301 4 m 7P
80492143	TIG Ergo 301 FLEX 4 m 7P
80492141	TIG Ergo 301 8 m 7P
80492142	TIG Ergo 301 FLEX 8 m 7P
80492135	TIG Ergo 301RH 4 m 7P
80492138	TIG Ergo 301RH FLEX 4 m 7P
80492136	TIG Ergo 301RH 8 m 7P
80492137	TIG Ergo 301RH FLEX 8 m 7P
80492144	TIG Ergo 301RV 4m 7P
80492145	TIG Ergo 301RV 8m 7P

Art. nr.	TIG 321 SERIE
80492150	TIG Ergo 321 4 m 7P
80492151	TIG Ergo 321 8 m 7P
80492152	TIG Ergo 321RH 4m 7P
80492153	TIG Ergo 321RH 8m 7P

Art. nr.	TIG 401 SERIE
80492215	TIG Ergo 401 4 m 7P
80492216	TIG Ergo 401 8 m 7P
80492235	TIG Ergo 401RH 4 m 7P
80492236	TIG Ergo 401RH 8 m 7P
80492237	TIG Ergo 401RV 4m 7P
80492238	TIG Ergo 401RV 8m 7P
80492241	TIG Ergo 401RH FLEX 4M
80492242	TIG Ergo 401RH FLEX 8M

Art. nr.	TIG 451 SERIE
80492315	TIG Ergo 451 4m 7P
80492316	TIG Ergo 451 8m 7P
80492335	TIG Ergo 451 RH 4m 7P
80492336	TIG Ergo 451 RH 8m 7P
80492337	TIG Ergo 451 RV 4m 7P
80492338	TIG Ergo 451 RV 8m 7P



TIG Ergo 101V, 4 m
Art. nr.....80392615



7/6 polig adapter
Art. nr.....80300116



7 polig TIG ZA adapter
Art. nr.....75990007

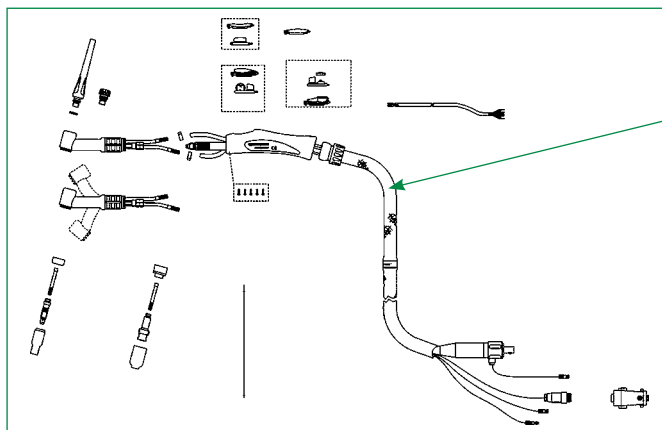
FÖRKORTNINGAR:

- TIG 201** = Modell
- R** = Reglering för Migatronic TIG maskiner (Dialog)
- FLEX** = Flexibelt brännarhuvud
- 8 m** = Längd
- RH** = Horisontell reglering
- RV** = Vertikal reglering

TIG ERGO SLANGPAKET

PASSAR TILL	TIG & MMA maskiner								
	RallyMIG	Focus Stick 120E/161E	PI 200 L / Focus TIG 160/200	PI 200 W	PI 250 L	PI 250 W	PI 350 W	PI 350 L	PI 500
SLANGPAKET									
TIG ERGO 101V	*	*							
TIG ERGO 101 SERIE 7 pole			(*)		(*)				
TIG ERGO 201/221 SERIE 7 pole			*		*			(*)	
TIG ERGO 301/321 SERIE 7 pole				*		*	*		(*)
TIG ERGO 401 SERIE 7 pole				*		*	*		(*)
TIG ERGO 451 SERIE 7 pole				*		*	*		*

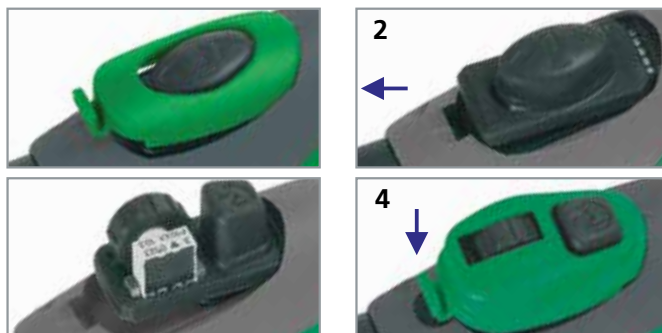
* Rekommenderas. (*) Kan ej rekommenderas för max.prestanda



Läderöverdrag med blixtlås
Till skydd för slangpaketet



Till TIG 101/301
Art. nr..... 80300134



Migatronics TIG slangpaket är utrustade med en lätt utbyttbar styrningsenhet på brännarhandtaget.

Som standard består styrningenheten av en enkelt avtryckare, men till Migatronics TIG maskiner rekommenderas en styrenhet med både avtryckare och regleringsknapp.

TIG förlängning

TIG förlängningskabel till TIG slangpaket. Fördelen är att man efter användning återigen kan välja det korta TIG slangpaketet. Vid användning av vattenkyld TIG förlängning bibehålls intermittensen på standardbrännaren, då kabeln i TIG förlängaren ej belastar kylmodulen.

Art. nr.	Benämning
74303610	10 m 25mm ² Luft 7-P utan box
74303615	15 m 25mm ² Luft 7-P utan box
74303620	20 m 25mm ² Luft 7-P utan box
74355710	10 m 50mm ² Vatten 7-P utan box
74355715	15 m 50mm ² Vatten 7-P utan box
74355720	20 m 50mm ² Vatten 7-P utan box
80300134	Läderöverdrag med blixtlås för TIG 101/301



Slitdelar till TIG Ergo 101 - 401

81100228 Slitdelslåda TIG 101-301		
80300219	1 St.	Isolator TIG101/301
80361372	10 St.	Wolfram elektrod WS2 Ø1,6 superblue
80361374	10 St.	Wolfram elektrod WS2 Ø2,4 superblue
80400115	1 St.	Bakhätta Kort TIG 101-301
80400116	1 St.	Bakhätta mellan TIG 101-301
80400117	1 St.	Bakhätta lång TIG 101-301
80400204	2 St.	O-ring Bakhätta TIG100/300
80410202	2 St.	Elektrodhållare ø1,6 TIG101/301
80410203	2 St.	Elektrodhållare ø2,4 TIG101/301
80430212	5 St.	Spännhylsa ø1,6mm CuCr
80430213	5 St.	Spännhylsa ø2,4mm CuCr
80440202	5 St.	Gaskåpa TIG101/301 #5
80440203	5 St.	Gaskåpa TIG101/301 #6
80440204	5 St.	Gaskåpa TIG101/301 #7



Slitdelslåda till TIG 101-321
Art. nr.....81100228



Std. slitdelset
Ø1,6 TIG101-321 80300117
Ø2,4 TIG101-321 80300119

Slitdelset, gaslinser
(inte föreställt)
Ø1,6 TIG 101-32180300140
Ø2,4 TIG 101-32180300141

81100230 Slitdelslåda TIG 201/221/401		
80300189	2 St.	Isolator TIG 201-401
80361372	10 St.	Wolfram elektrod WS2 Ø1,6 superblue
80361374	10 St.	Wolfram elektrod WS2 Ø2,4 superblue
80300200	1 St.	Bakhätta Kort TIG 201-401
80300201	1 St.	Bakhätta Lång TIG 201-401
80300223	2 St.	O-ring f. Hätta TIG201/401
80310000	2 St.	Elektrodhållare ø1,6 TIG201/401
80310001	2 St.	Elektrodhållare ø2,4 TIG201/401
80330111	5 St.	Spännhylsa ø1,6mm CUCR
80330112	5 St.	Spännhylsa ø2,4mm CUCR
80340002	5 St.	Gaskåpa TIG201/401 #5
80340003	5 St.	Gaskåpa TIG201/401 #6
80340004	5 St.	Gaskåpa TIG201/401 #7



Slitdelslåda till TIG 201-401
Art. nr.....81100230

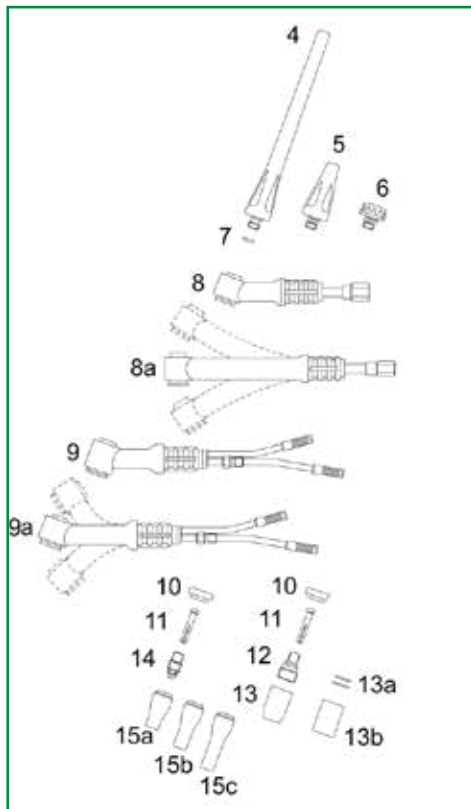


Std. slitdelset
Ø1,6 TIG 201-40180300274
Ø2,4 TIG 201-40180300118

Slitdelset, gaslinser
(inte föreställt)
Ø1,6 TIG 201-40180300142
Ø2,4 TIG 201-40180300143

SLITDELAR TILL TIG ERGO SLANGPAKET

Slitdelar till TIG Ergo 101/301/321



TIG 101 är ett litet luftkylt TIG slangpaket. Den används där det är trångt om utrymme och där svetströmmen ej överstiger 100 A DC.

TIG 101 används till svetsning i rostfritt material.

TIG 301 och 321 är extra robusta, vattenkylda slangpaket. Vattenkylningen säkrar låga temperaturer i brännaren och i handtaget, vilket även ger större komfort och hållbarhet.

TIG 301/321 används till svetsning i stål, rostfritt stål och aluminium.

TIG 101-321 kan monteras med alla slitdelar som visas här till höger, och styrningsenheten är lätt att byta ut.

Position nr.	Art. nr.	Benämning	Kollo
4	□ Δ	80400117 Bakhätta Lång TIG 101-301	10
5	□ Δ	80400116 Bakhätta Mellan TIG 101-301	10
6	□ Δ	80400115 Bakhätta Kort TIG 101-301	10
7	□ Δ	80400204 O-ring Bakhätta TIG100/300	10
8		80300194 Brännarhuvud TIG101 60mm	1
8a		80300195 Brännarhuvud TIG101F 60mm	1
		80300051 Brännarhuvud TIG101F 100mm	1
		80300052 Brännarhuvud TIG 101 F, 135mm	1
9		80400310 Brännarhuvud TIG301 55mm	1
9a		80400311 Brännarhuvud TIG301F 55mm	1
		80400315 Brännarhuvud TIG 301 F, 105mm	1
		80400316 Brännarhuvud TIG 301 F, 135mm	1
10	□ Δ	80300219 Isolator TIG101/301	10
11		80430211 Spännhylsa ø1,0mm CuCr	10
	*□	80430212 Spännhylsa ø1,6mm CuCr	10
	□ Δ	80430213 Spännhylsa ø2,4mm CuCr	10
	Δ	80430214 Spännhylsa ø3,2mm CuCr	10
		80430222 Spännhylsa ø1,6 mm mässing	10
		80430223 Spännhylsa ø2,4 mm mässing	10
		80430224 Spännhylsa ø3,2 mm mässing	10

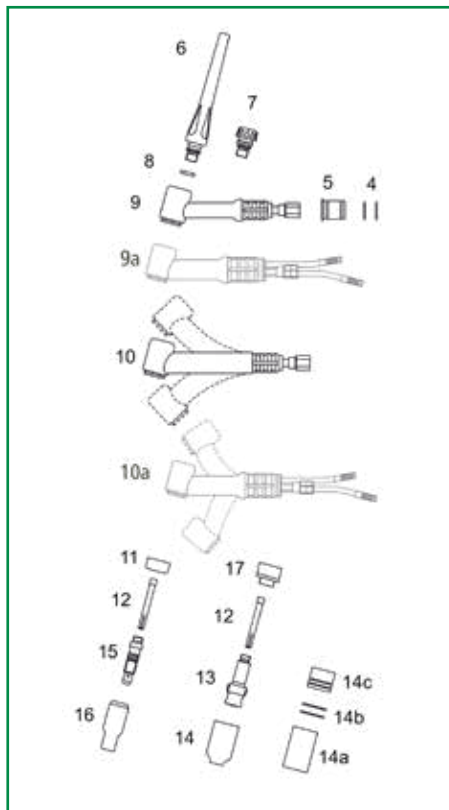


Position nr.	Art. nr.	Benämning	Kollo	
12	80410210	Gaslins 1,0mm 101-301 koppar/mässing	10	
	80410211	Gaslins 1,6mm 101-301 koppar/mässing	10	
	80410212	Gaslins 2,4mm 101-301 koppar/mässing	10	
	80410213	Gaslins 3,2mm 101-301 koppar/mässing	10	
	80410214	Gaslins II 1,0mm 101-301 helstöpt mässing	10	
	80410215	Gaslins II 1,6mm 101-301 helstöpt mässing	10	
	80410216	Gaslins II 2,4mm 101-301 helstöpt mässing	10	
	80410217	Gaslins II 3,2mm 101-301 helstöpt mässing	10	
13	80440210	Gaskåpa, LINS, TIG101/301 #4	10	
	80440211	Gaskåpa, LINS, TIG101/301 #5	10	
	80440212	Gaskåpa, LINS, TIG101/301 #6	10	
	80440213	Gaskåpa, LINS, TIG101/301 #7	10	
	80440214	Gaskåpa, LINS, TIG101/301 #8	10	
13a	80300321	Pyrex glas dyse o-ring (2 stk.)	1	
13b	80440235	Pyrex glas dyse 25mm ø20	1	
14	80410201	ELEKTR.HÅLL. ø1,0 TIG101/301	10	
	* □	80410202	ELEKTR.HÅLL. ø1,6 TIG101/301	10
	□ Δ	80410203	ELEKTR.HÅLL. ø2,4 TIG101/301	10
	Δ	80410204	ELEKTR.HÅLL. ø3,2 TIG101/301	10
15a	80440201	Gaskåpa TIG101/301 #4	10	
	□ Δ	80440202	Gaskåpa TIG101/301 #5	10
	* □ Δ	80440203	Gaskåpa TIG101/301 #6	10
	□ Δ	80440204	Gaskåpa TIG101/301 #7	10
	80440205	Gaskåpa TIG101/301 #8	10	
15b	80440221	Gaskåpa Lång 48mM #4L	10	
	80440222	Gaskåpa Lång 48mM #5L	10	
	80440223	Gaskåpa Lång 48mM #6L	10	
15c	80440231	Gaskåpa X-Lång 64mM #4XL	10	
	80440232	Gaskåpa X-Lång 64mM #5XL	10	
	80440233	Gaskåpa X-Lång 64mM #6XL	10	
	* □	80361372	Wolframelektroder. Se side 41	10
	□ Δ	80361374		10
	Δ	80361376		10
19	*	80300117	Std. Slitdelsset Ø1,6 TIG101/301/321	1
		80300119	Std. Slitdelsset Ø2,4 TIG 101/301/321	1
	□	81100228	Slitdelslåda TIG 101/301/321 1,6/2,4	1
	Δ	81100248	Slitdelslåda TIG 101/301/321 2,4/3,2	1
		80300140	Slitdelsset 1.6 gas TIG 101-301-321	1
		80300141	Slitdelsset 2.4 gas TIG 101-301-321	1

Gaskåpestorlek (invändig diameter) t.ex #4 = 4 x 1,6 mm = 6,4mm. * □ Δ = Inkl. i slitdelslåda

SLITDELAR TILL TIG ERGO SLANGPAKET

Slitdelar till TIG Ergo 201/221/401



TIG 201 används till svetsning i rostfritt material och aluminium inom reparation och produktion.

TIG 221 används till heavy duty uppdrag och produktionsuppdrag i aluminium.

TIG 401 används till svetsning med strömstyrkor upp till 400 A DC, t.ex i svart rostfritt stål och aluminium inom produktion och reparation.

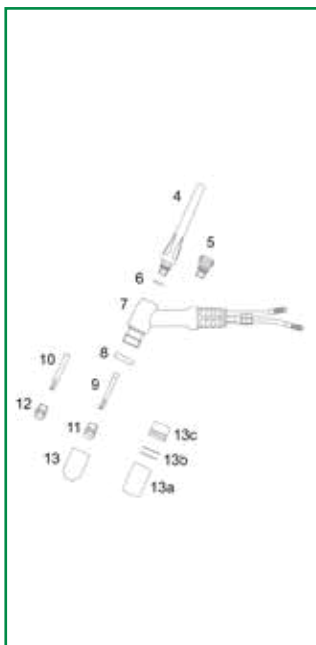
Position nr.	Art. nr.	Benämning	Kollo
4	80300301	O-ring Ø17,5x1,5mm	1
5	80400312	Övergångsstycke för 201HD-401	1
6	<input type="checkbox"/> 80300201	Bakhätta Lång TIG 201-401	10
7	<input type="checkbox"/> 80300200	Bakhätta Kort TIG 201-401	10
8	<input type="checkbox"/> 80300223	O-ring f. Hätta TIG201/401	1
9	80300196	Brännarhuvud TIG201 70mm	1
9 a	80300237	TIG 221 Brännarhuvud	1
	80400422	Brännarhuvud TIG401 80mm	1
10	80300197	Brännarhuvud TIG201F 70mm	1
	80300198	Brännarhuvud TIG201F 90mm	1
10 a	80300238	TIG 221F Brännarhuvud	1
	80400423	Brännarhuvud TIG401F 80mm	1
11	<input type="checkbox"/> 80300189	Isolator TIG 201-401	10
12	<input type="checkbox"/> 80330110	Spännhylsa ø1,0mm CuCr	10
	<input type="checkbox"/> 80330111	Spännhylsa ø1,6mm CuCr	10
	* <input type="checkbox"/> 80330112	Spännhylsa ø2,4mm CuCr	10
	<input type="checkbox"/> 80330113	Spännhylsa ø3,2mm CuCr	10
	<input type="checkbox"/> 80330114	Spännhylsa ø4,0mm CuCr	10
13	80310411	Gaslins 1,0mm TIG201 - 401	10
	80310412	Gaslins 1,6mm TIG201 - 401	10
	80310413	Gaslins 2,4mm TIG201 - 401	10
	80310414	Gaslins 3,2mm TIG201 - 401	10
	80310415	Gaslins 4,0mm TIG201 - 401	10
14	80340400	Gaskåpa till gaslins TIG201/221/401/451 #4	10
	80340401	Gaskåpa till gaslins TIG201/221/401/451 #5	10
	80340402	Gaskåpa till gaslins TIG201/221/401/451 #6	10
	80340403	Gaskåpa till gaslins TIG201/221/401/451 #7	10
	80340404	Gaskåpa till gaslins TIG201/221/401/451 #8	10
	80340406	Gaskåpa till gaslins TIG201/221/401/451 #11	10
14 a	80340420	Pyrex glas dyse 42mm ø25	1
14 b	80300322	Pyrex glas dyse o-ring (2 stk.)	1
14 c	80310416	Pyrex glas dyse adapter	1
15	<input type="checkbox"/> 80310004	Elektr.håll. ø1,0 TIG201/401	10
	<input type="checkbox"/> 80310000	Elektr.håll. ø1,6 TIG201/401	10
	* <input type="checkbox"/> 80310001	Elektr.håll. ø2,4 TIG201/401	10
	<input type="checkbox"/> 80310002	Elektr.håll. ø3,2 TIG201/401	10
	<input type="checkbox"/> 80310003	Elektr.håll. ø4,0 TIG201/401	10
16	<input type="checkbox"/> 80340001	Gaskåpa TIG201/401 #4	10
	<input type="checkbox"/> 80340002	Gaskåpa TIG201/401 #5	10
	* <input type="checkbox"/> 80340003	Gaskåpa TIG201/401 #6	10
	<input type="checkbox"/> 80340004	Gaskåpa TIG201/401 #7	10
	<input type="checkbox"/> 80340005	Gaskåpa TIG201/401 #8	10
	<input type="checkbox"/> 80340006	Gaskåpa TIG201/401 #10	10
	<input type="checkbox"/> 80340007	Gaskåpa TIG201/401 #12	10
17	80300220	Gaslins Isolator TIG201-401	10
	<input type="checkbox"/> 80361372	Wolframelektroder. Se side 41	10
	* <input type="checkbox"/> 80361374	Wolframelektroder. Se side 41	10
18	* <input type="checkbox"/> 80300118	Std. Slitdelset Ø2,4 TIG 201/221/401	1
	<input type="checkbox"/> 80300274	Std. Slitdelset Ø1,6 TIG 201/221/401	1
	<input type="checkbox"/> 81100230	Slitdelsslåda TIG BR. 201/221/401	1
	<input type="checkbox"/> 80300142	Slitdelset 1.6 gas TIG 201-401	1
	<input type="checkbox"/> 80300143	Slitdelset 2.4 gas TIG 201-401	1

Gaskåpestorlek (invändig diameter) t.ex #4 = 4 x 1,6 mm = 6,4mm.

* = Inkl. i slitdelsslåda



Slitdelar till TIG Ergo 451



TIG 451 är den kraftigste modellen i vårt TIG slangpaket-program. TIG 451 är vattenkylt och dimensionerad för hård, kontinuerlig svetsning.

TIG 451 används, när det verkligen krävs en hög prestanda och intermittens.

TIG 451 används till svetsning med en strömstyrka på upp till 450 A DC, t.ex i svart rostfritt stål och aluminium inom produktion och reparation.

TIG 451 kan monteras med alla slitdelar som visas här till höger, och styrningeenheten är lätt att byta.

Position nr.	Art. nr.	Benämning	Kollo
4	80300201	Bakhätta Lång TIG 201-401	10
5	80300200	Bakhätta Kort TIG 201-401	10
6	80300223	O-ring f. Hätta TIG201/401	1
7	80400425	Brännarhuvud TIG 451	1
8	* Δ	80300239 Isolator TIG 451	10
9	80330110	Spännhylsa ø1,0mm CuCr	10
	80330111	Spännhylsa ø1,6mm CuCr	10
	*	80330112 Spännhylsa ø2,4mm CuCr	10
	Δ	80330113 Spännhylsa ø3,2mm CuCr	10
		80330114 Spännhylsa ø4,0mm CuCr	10
10	80330106	Elektrodetang HD ø4,0mm	10
	80330107	Elektrodetang HD ø4,8mm	10
11	* Δ	80310010 Elektr.håll. standard ø1,0-3,2	10
12	80310011	Elektr.håll. HD ø3,2-4,8	10
13	80340400	Gaskåpa till gaslins TIG201/221/401/451 #4	10
	80340401	Gaskåpa till gaslins TIG201/221/401/451 #5	10
	80340402	Gaskåpa till gaslins TIG201/221/401/451 #6	10
	*	80340403 Gaskåpa till gaslins TIG201/221/401/451 #7	10
	Δ	80340404 Gaskåpa till gaslins TIG201/221/401/451 #8	10
	80340406	Gaskåpa till gaslins TIG201/221/401/451 #11	10
13a	80340420	Pyrex glas dyse 42mm ø25	1
13b	80300322	Pyrex glas dyse o-ring (2 stk.)	1
13c	80310416	Pyrex glas dyse adapter	1
	*	80361374	10
	Δ	80361376	10
	*	80300136 Std. Slitdelset Ø2,4 TIG 451	1
	Δ	80300138 Std. Slitdelset Ø3,2 TIG 451	1
Gaskåpestorlek (invändig diameter) t.ex #4 = 4 x 1,6 mm = 6,4mm. * □ Δ = Inkl. i slitdelslåda			

TIG ADJUST

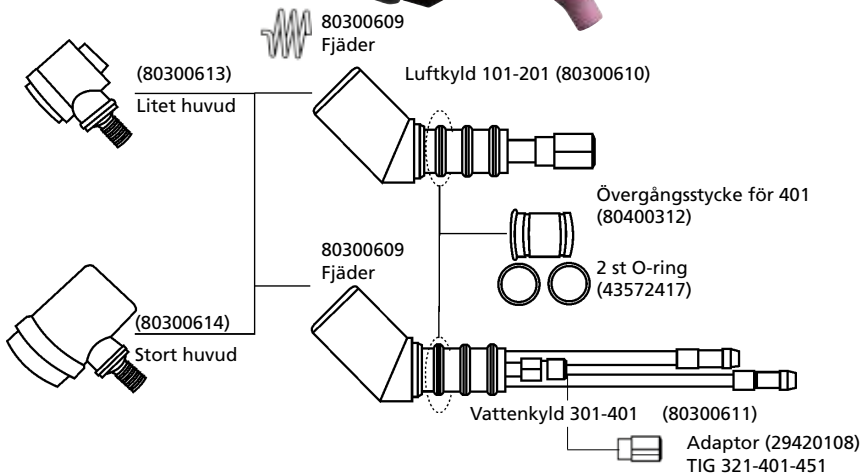
TIG Adjust luft- eller vattenkyld brännare är till svetsning på svåråtkomliga platser.

TIG Adjust ger 360 graders frihet!

TIG Adjust är utvecklad till svetsupdrag där återkommande justering av brännarhuvudet är vanligt.

Brännarhuvudet kan vridas i alla riktningar och har längre livslängd än vanliga böjbara brännarhuvuden.

- Luft- och vattenkylda modeller
- Brännarhuvuden i två olika storlekar
- Litet brännarhuvud: standard slitdelar från TIG 101-301 serien
- Stort brännarhuvud: standard slitdelar från TIG 201-401 serien
- Levereras standard utan slitdelar
- TIG Adjust passar i TIG Ergo seriens båda svetshandtagens storlekar, och alla TIG Ergo styrningsenheter kan användas
- Levereras alla i 4 m och 8 m modeller i TIG Ergo programmet, men erbjuds även i speciallängder mot order
- Kan beställas som en standard applikation



	Variant	Art. nr.
TIG 101 Litet huvud 80300613	TIG 101 Adjust 4 m	80392705
	TIG 101 Adjust 8 m	80392706
	TIG 101R Adjust 4 m	80392700
	TIG 101R Adjust 8 m	80392701
TIG 201 Stort huvud 80300614	TIG 201 Adjust 4 m	80392845
	TIG 201 Adjust 8 m	80392846
	TIG 201R Adjust 4 m	80392847
	TIG 201R Adjust 8 m	80392848

	Variant	Art. nr.
TIG 301 Litet huvud 80300613	TIG 301 Adjust 4 m	80492190
	TIG 301 Adjust 8 m	80492191
	TIG 301R Adjust 4 m	80492185
	TIG 301R Adjust 8 m	80492186
TIG 401 Stort huvud 80300614	TIG 401 Adjust 4 m	80492265
	TIG 401 Adjust 8 m	80492266
	TIG 401R Adjust 4 m	80492285
	TIG 401R Adjust 8 m	80492286

Art. nr.	TIG ADJUST SERIE
80392705	TIG 101 Ergo ADJUST 4 m 7p
80392706	TIG 101 Ergo ADJUST 8 m 7p
80392700	TIG 101RH Ergo ADJUST 4 m 7p
80392701	TIG 101RH Ergo ADJUST 8 m 7p
80392845	TIG 201 Ergo ADJUST 4 m 7p
80392846	TIG 201 Ergo ADJUST 8 m 7p
80392847	TIG 201RH Ergo ADJUST 4 m 7p
80392848	TIG 201RH Ergo ADJUST 8 m 7p
80492190	TIG 301 Ergo ADJUST 4 m 7p
80492191	TIG 301 Ergo ADJUST 8 m 7p
80492185	TIG 301RH Ergo ADJUST 4 m 7P
80492186	TIG 301RH Ergo ADJUST 8 m 7P
80492265	TIG 401 Ergo ADJUST 4 m 7p
80492266	TIG 401 Ergo ADJUST 8 m 7p
80492285	TIG 401RH Ergo ADJUST 4 m 7p
80492286	TIG 401RH Ergo ADJUST 8 m 7p

Art. nr.	TIG ADJUST SERIE	Kollo
80300613	Huvud liten TIG Adjust	1
80300614	Huvud stor TIG Adjust	1
80300610	Kropp luftkyld TIG Adjust	1
80300611	Kropp vattenkyld TIG Adjust	1
80300609	Fjäder TIG Adjust	1
80400312	Övergångsstycke för 201HD-401	1
43572417	O-ring	1
29420108	Adaptor 1/4" UNF-3/8" 24UNF vänster	1

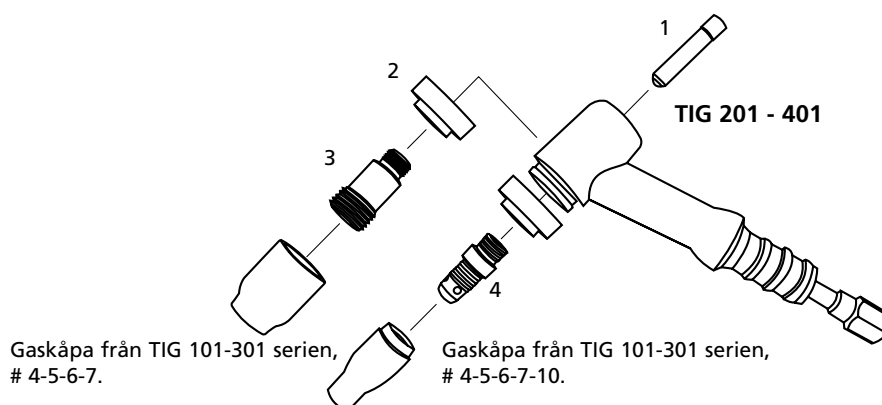
Den levererade produkten kan avvika från bilden.



Speciallösning för "Stubby" system



Stubby-delarna används på TIG 201 och TIG 401. Stubby-delar ger reducerad brännarhöjd och därmed lättare åtgång på svårtillgängliga ställen.

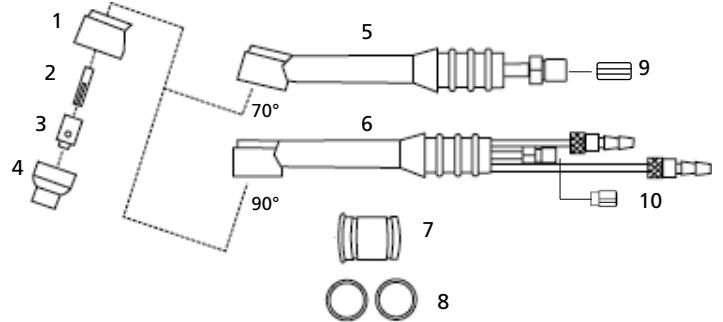


Pos. nr.	Art. nr.	System "Stubby"	Kollo
1	80330030	Spännhylsa ø1,0mm "Stubby"	10
	80330031	Spännhylsa ø1,6mm "Stubby"	10
	80330032	Spännhylsa ø2,4mm "Stubby"	10
	80330033	Spännhylsa ø3,2mm "Stubby"	10
2	80300236	Isolator för gaslins "Stubby"	1
3	80310421	Gaslins 1,0mm "Stubby"	10
	80310422	Gaslins 1,6mm "Stubby"	10
	80310424	Gaslins 2,4mm "Stubby"	10
4	80310020	Elektrodhållare "Stubby"	10
	80300286	Slitdels set TIG Stubby ø1.6	1
	80300287	Slitdels set TIG TIG Stubby ø2.4	1
	80300288	Slitdels set TIG Stubby ø1.6 gaslins	1
	80300289	Slitdels set TIG Stubby ø2.4 gaslins	1

SPECIALDELAR TILL TIG 201/221/401

Specialbrännarhuvud WP24 / WP24 Mini

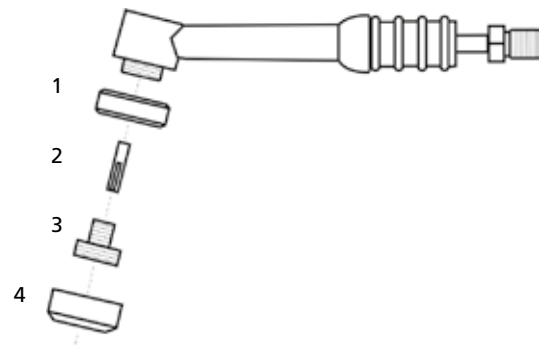
Brännarhuvudet
som inte kräver plats.



Pos. nr.	Art. nr.	WP24	Kollo
1	80300225	Isolator	1
2	80330009	Spännhylsa \varnothing 1,0mm	10
	80330010	Spännhylsa \varnothing 1,6mm	10
	80330011	Spännhylsa \varnothing 2,4mm	10
3	80310006	Elektrodhållare standard 1,0mm	10
	80310007	Elektrodhållare standard 1,6mm	10
	80310008	Elektrodhållare standard 2,4mm	10
4	80340024	Gaskåpa #4 \varnothing 6,5mm	10
	80340025	Gaskåpa #5 \varnothing 8,0mm	10
	80340026	Gaskåpa #6 \varnothing 9,5mm	10
5	80300028	WP24G brännarhuvud kropp Luft 70°	1
6	80400309	WP24W Brännarhuvud kropp 90°	1
7	80400312	Övergångsstycke för 201HD-401	1
8	43572417	O-ring	1
9	29420111	Hållarutterm NV12	1
10	29420108	Adaptor 1/4" UNF-3/8" 24UNF vänster	1
	80300284	Slitdels set TIG WP24 \varnothing 1.6	1
	80300285	Slitdels set TIG WP24 \varnothing 2.4	1
	81100238	Slitdelslåda TIG WP24/DSF225	1

Gaskåpestorlek (invändig diameter) t.ex #4 = 4 x 1,6 mm = 6,4mm.

Pos. nr.	Art. nr.	WP24 Mini	Kollo
1	80300311	WP24 isolator mini till gaslins	5
2	80330010	Spännhylsa \varnothing 1,6mm	10
2	80330011	Spännhylsa \varnothing 2,4mm	10
3	80410218	TIG 101/301 gaslins mini \varnothing 1,6	5
3	80410219	TIG 101/301 gasline mini \varnothing 2,4	5
4	80440198	Gaskåpa till TIG101/301 mini #5 \varnothing 8,0	10
4	80440199	Gaskåpa till TIG101/301 mini #6 \varnothing 9.6	10



APPLIKATIONER OCH SPECIALLÖSNINGAR

Specialbrännarkropp/-huvud DSF 225 FLEX

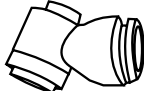
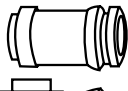
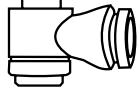





DSF 225 FLEX är en flexibel vattenkyld brännarkropp med utbytbart brännarhuvud.

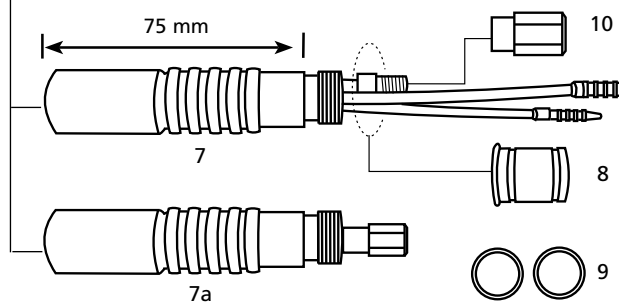


TIG 201 DSF 225x3B # 4 m 7 polig 80392889
TIG 201 DSF 225x3B # 8 m 7 polig 80392890

TIG 301 DSF 225x3B # 4 m 7 polig 80492339
TIG 301 DSF 225x3B # 8 m 7 polig 80492340

- 1  70°
Litet huvud # (*) 101/301
- 2  180°
Litet huvud # (*) 101/301
- 3  90°
Litet huvud (*) 101/301
- 4  70°
Litet huvud # (**) WP24 101/301
- 5  70°
Stort huvud (*) 201/401
- 6  180°
Stort huvud (*) 201/401

Pos. nr.	Art. nr.	DSF FLEX
	80392889	TIG Ergo 201 DSF 225x3B 4m 7p
	80392890	TIG Ergo 201 DSF 225x3B 8m 7p
	80492339	TIG Ergo 301 DSF 225x3B 4m 7p
	80492340	TIG Ergo 301 DSF 225x3B 8m 7p
1	80300016	Brännarhuvud liten 70°
2	80300191	Brännarhuvud liten rak
3	80300017	Brännarhuvud liten 90°
4	80300226	Brännarhuvud liten WP24 70°
5	80300187	Brännarhuvud stor 70°
6	80300190	Brännarhuvud stor 180°
7	80400307	FLEX Brännarhuvud DSF 225
7a	80300249	FLEX Brännarhuvud DSF 225 Luft
8	80400312	Övergångsstycke för 201HD-401
9	80300301	O-ring Ø17,5x1,5mm
10	29420108	Adaptor 1/4" UNF-3/8" 24UNF vänster
11	81100228 81100238 81100230	Slitdelslåda TIG 101/301/321 1,6/2,4 Slitdelslåda TIG WP24/DSF225 Slitdelslåda TIG BR. 201/221/401



(*) Lilla huvudet = slitdelar 101-301. Stort huvud = slitdelar 201-401. (**) WP 24 slitdelar.

SLITDELAR EFTER INDIVIDUELLA BEHOV

Migatronic TIG slangpaket levereras som standard utan slitdelar, men kan monteras med slitdelar efter behov. Se översikt över slitdelar till de olika modellerna av TIG slangpaket på de föregående sidorna.

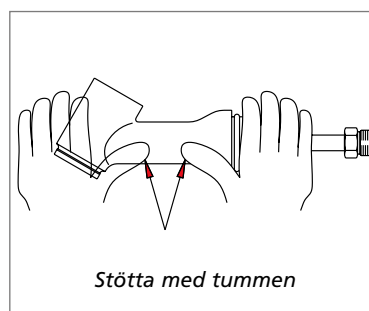
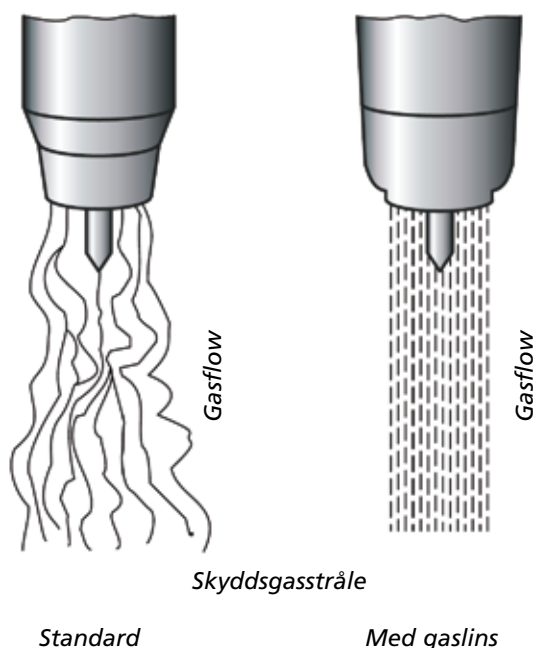
Vid val av **standardslitdelar** monteras TIG brännarhuvudet med elektrodhållare och spännhylsa samt keramisk gaskåpa, om funktion är att leda skyddsgasen ner kring svetszonen, så den atmosfäriska luften förträngs.

För ökad **precision och styrning** vid TIG svetsning rekommenderas det att välja gaslinser till TIG brännarhuvudet, som ger ett mycket enhetligt flow av skyddsgasen och möjlighet för längre utstick av elektroden. Dessutom kan gasförbruket reduceras vid användning av gaslins.

TIG FLEX brännarhuvud

Migatronics TIG FLEX brännarhuvud är flexibel och kan formas till svåra uppdrag. Vid behov för återkommande formningar rekommenderas ett vridbart TIG brännarhuvud. Applikationer och speciallösningar finns på sidan 32.

Det krävs stor varsamhet, när brännarriktningen skall ändras. Brännarhuvudet skall vara avkyllt och får max. böjas 45° med stöd av tummen, som visas nedanför.



PLASMASKÄRSLANGAR



Plasmaskärslangor till
Zeta 60, 6 m

Art. nr.....80690091



Slitdelslåda till Zeta 60

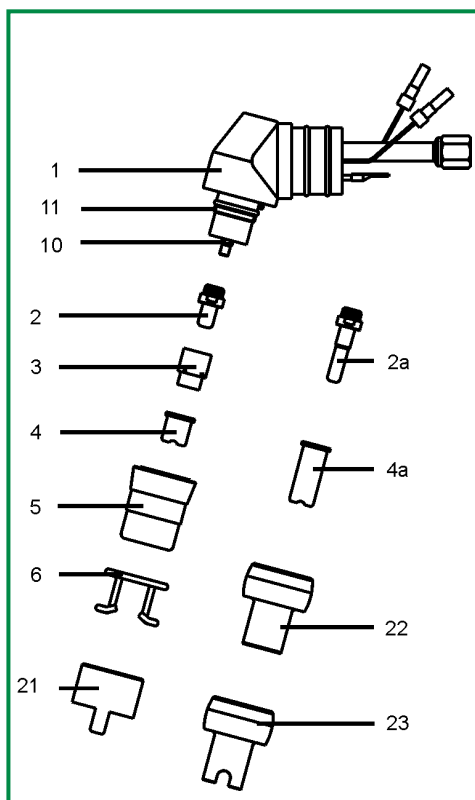
Art. nr.....81100233



Vinkelskärutrustningskit till
Zeta 60

Art. nr.....80600220

Slitdelar till plasmaskärhandtag



Position nr.	Art. nr.	Benämning	Kollo
Zeta 60			
1	80650007	Brännarhuvud	1
2*	80610009*	*Elektrod	10
2a	80610010	Elektrod, lång	1
3*	80640119*	*Isoleringsring	1
4	80630024	Skärdysa, kort ø0,9	10
4	80630023	Skärdysa, kort ø1,0	10
4*	80630022*	*Skärdysa, kort ø1,1	10
4	80630021	Skärdysa, kort ø1,2	10
4a	80630025	Skärdysa, lång ø0,9	1
4a	80630026	Skärdysa, lång ø1,0	1
4a	80630027	Skärdysa, lång ø1,1	1
4a	80630028	Skärdysa, lång ø1,2	1
5*	80640112*	*Skyddskåpa	1
6*	80600109*	*Avståndsfjäder	1
10	80600116	Fördelare	1
11	80600115	O-ring	1
21	80600118	Avståndsring (2 ben)	1
22	80600119	Avståndsring ø12mm	1
23	80600120	Avståndsring ø12mm (4 ben)	1
	81100233	Slitdelslåda	1
	80600220	Vinkelskärutrustningskit	1

PLASMASKÄRSLANGAR



Plasmaskärslangor till Zeta 100, 6 m
Art. nr.....80690095

Plasmaskärslangor till Zeta 100, 10 m
Art. nr.....80690097

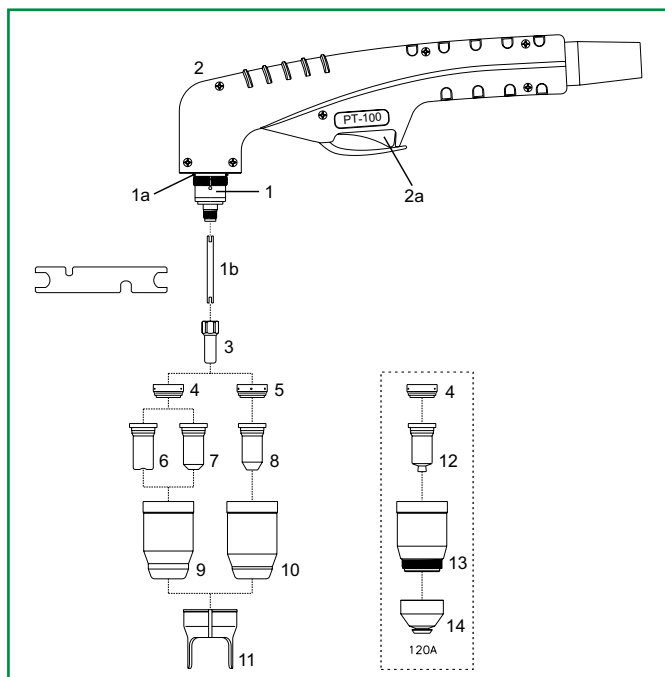
Plasmaskärslangor till Zeta 100, 15 m
Art. nr.....80690098



Plasmaskärslangor till Zeta 100, 6 m (automation)
Art. nr.....80690096

Position nr.	Art. nr.	Benämning	Kollo		
				Zeta 100	Zeta 100 Automat
1	80650010	Brännarhuvud	1	x	
1	80650011	Skärhuvud	1		x
1a	80600121	O-ring	1	x	x
1b	80600122	Kylrör	1	x	x
2	80600130	Handtag med tryckenhet	1	x	
2	80600132	Plasma automat rör	1		x
2a	80600117	Tryckenhet	1	x	
3*	80610011	*Elektrod	10	x	x
4	80600124	Gasspridare 30-70A	1	x	x
5*	80600125	*Gasspridare 80-120A	1	x	x
6	80630204	Skärdysa, ø0.9	10	x	x
7.1	80630205	Skärdysa, ø1.0	10	x	x
7.2	80630206	Skärdysa, ø1.1	10	x	x
7.3	80630207	Skärdysa, ø1.2	10	x	x
8.1	80630208	Skärdysa, ø1.4	10	x	x
8.2*	80630209	*Skärdysa, ø1.5	10	x	x
8.3	80630210	Skärdysa, ø1.6	10	x	x
9	80640113	Skyddskåpa 30-70A	1	x	x
10*	80640114	*Skyddskåpa 80-120A	1	x	x
11*	80600126	*Avståndsring (2 ben)	1	x	x
12	80630211	Kolbågsdysa	1	x	x
13	80640115	Skyddsenshet	1	x	x
14	80640116	Skyddskåpa fogskärning	1	x	x
	81100239	Slitdelslåda	1	x	x
	80600230	Vinkelskärutrustningskit	1	x	x

* = standard monterat vid leverans



Slitdelslåda til Zeta 100
Art. nr.....81100239



Vinkelskärutrustningskit till Zeta 100
Art. nr.....80600230

PLASMASVETSSLANGAR



Art. nr.	PWM-4A / PWM-300	Bemärk
84022578	PWM-4A1 180° komplett u/slang	
84022847	PWM-300 180° komplett u/slang	
80922100	Slang PWM-4A/PWM300 1,0 m	
80922150	Slang PWM-4A/PWM300 1,5 m	
80922200	Slang PWM-4A/PWM300 2,0 m	
80922300	Slang PWM-4A/PWM300 3,0 m	
80922350	Slang PWM-4A/PWM300 3,5 m	
80922400	Slang PWM-4A/PWM300 4,0 m	
80922450	Slang PWM-4A/PWM300 4,5 m	
80922500	Slang PWM-4A/PWM300 5,0 m	
80922550	Slang PWM-4A/PWM300 5,5 m	
80922600	Slang PWM-4A/PWM300 6,0 m	
80922650	Slang PWM-4A/PWM300 6,5 m	
80922700	Slang PWM-4A/PWM300 7,0 m	
80922750	Slang PWM-4A/PWM300 7,5 m	
80922800	Slang PWM-4A/PWM300 8,0 m	
73800001	Samlingsbox för Plasma slangar	Till Plasma svetsning med slangar > 8m
74330800	Mellankabel PMW4A/300 8.0 m	



Samlingsbox för Plasma slangar
Art. nr.....73800001

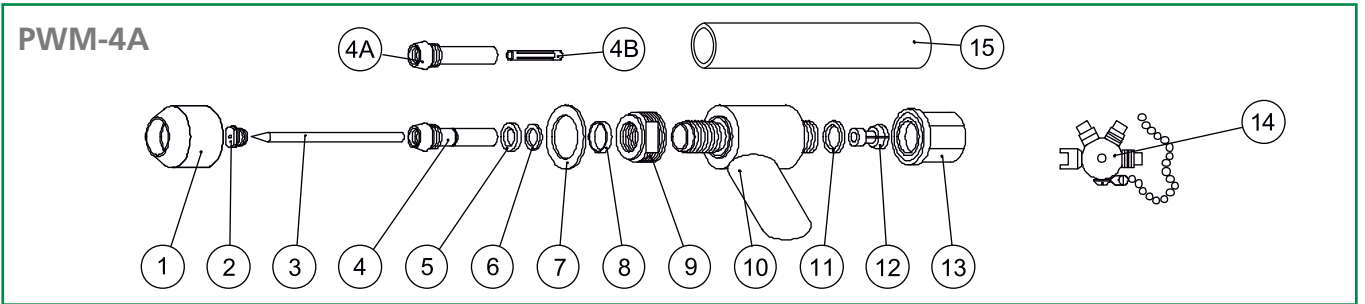


Mellankabel PMW4A/300 8.0 m
Art. nr.....74330800



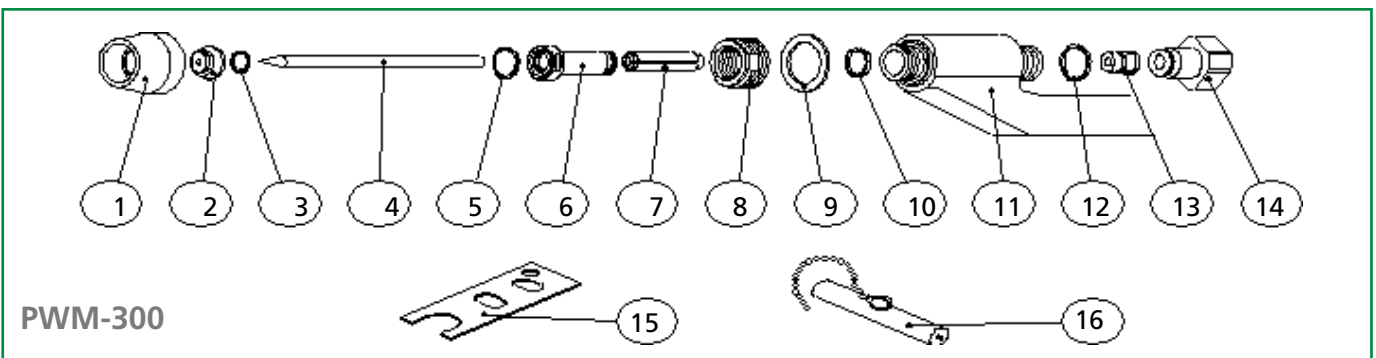
Slang PWM-4A/PWM300
Art. nr.....80922100 - 80922800

SLITDELAR TILL PLASMASVETSSLANGAR



Position no.	Art. nr.	PWM-4A
1	84084064	Keramikdysa
2	84091847	Dysa std. 1,58 100A f/4A
	84091848	Dysa std. 2,37 180A f/4A
	84091849	Dysa std. 3,18 220A f/4A
	84091889	Dysa lång 1,17 40A f/4A
	84091890	Dysa lång 1,57 90A f/4A
	84091891	Dysa lång 2,36 150A f/4A
	84091892	Dysa lång 3,17 180A f/4A
3	80361396	Elektrod WL20 ø4,8x91 spets 20 grader
	84091834	Elektrod lang 4,8 x 111 mm
4	84084012	Gasförling & fördelare f/4A
4A	84084011	Gasförling f/4A
4B	84092204	Gasspridare vit f/PWM-4A
5	84080560	O-ring f/4A (röd)
6	84080528	O-ring f/4A och 6A
7	84084069	Packning f/keramikdysa 4A
8	84084024	Kravering f/4A
9	84084040	Gaslins f/4A
10	84084014	Brännarkropp PWH-4A 70°
	84084054	Brännarkropp PWM-4A1 180°
11	84080530	O-ring f/4A
12	84091876	Elektrod tång f/PWM-4A
13	84084158	Elektrod hätta f/4A
	84091877	Elektrod hätta lång f/4A
14	84091873	Justeringsnyckel f/4A & 6A

Position no.	Art. nr.	PWM-300
1	84086542	Keramikdysa för PWM-300&6A
2	84086575	Dysa 2,36 200A för 300
	84086582	Dysa 2,87 250A för 300
	84086572	Dysa 3,18 300A för 300
	84084370	Dysa 200 AMP-LG PWM-300
	84084371	Dysa 250 AMP-LG PWM-300
	84084372	Dysa 300 AMP-LG PWM-300
3	84092863	O-ring för PWM-6A
4	80361396	Elektrod WL20 ø4,8x91 spets 20 grader
5	84092956	O-ring för PWM-6A
6	84086509	Gasförling för 6A & 300
7	84086651	Gasspridare vit för 300
8	84086541	Adapter för keramikdysa 6A
9	84086512	Packning för 6A
10	84080531	O-ring 25x015 för 6A och PWM-300
11	84086649	Brännarkropp PWM-300
12	84083487	O-ring för 6A och PWM-300 8-3487
13	84086650	Elektrod tång för PWM-300
14	84086654	Elektrod hätta för 300
15	84086517	Nyckel för dysa PWM-300
16	84086653	Justeringsnyckel f/PWM-300



WOLFRAMELEKTRODER



Migatronics sortiment av wolfram-elektroder i högsta industrikvalitet är utvecklade i samarbete med Europas ledande producent av wolframelektroder.

- Ingen radioaktiv strålningsfara för användaren eller miljön
- Spetsig elektrod och fokuserad ljusbåge efter lång drifttid
- Hög tändnings- och återtändnings-säkerhet
- Ökad svetskvalitet och -säkerhet

Här ses skillnaden på ljusbågarna, som tänds med respektive högkvalitets- och lågkvalitets-wolframelektroder.



Art. nr.	Benämning	Kollo
80360022	Wolfram elektrod WP Ø1,6 grön	10
80360024	Wolfram elektrod WP Ø2,4 grön	10
80360026	Wolfram elektrod WP Ø3,2 grön	10
80360042	Wolfram elektrod WL10 Ø1,6 svart	10
80360043	Wolfram elektrod WL10 Ø2,4 svart	10
80360044	Wolfram elektrod WL10 Ø3,2 svart	10
80360092	Wolfram elektrod WL20 Ø1,6 blå	10
80360094	Wolfram elektrod WL20 Ø2,4 blå	10
80360095	Wolfram elektrod WL20 Ø3,2 blå	10
80361371	Wolfram elektrod WS2 Ø1,0 superblue	10
80361372	Wolfram elektrod WS2 Ø1,6 superblue	10
80361373	Wolfram elektrod WS2 Ø2,0 superblue	10
80361374	Wolfram elektrod WS2 Ø2,4 superblue	10
80361376	Wolfram elektrod WS2 Ø3,2 superblue	10
80361377	Wolfram elektrod WS2 Ø4,0 superblue	10
80361378	Wolfram elektrod WS2 Ø4,8 superblue	10

Grön: Kan användas till svetsning av aluminium

Svart: Kan användas till svetsning av svart stål och rostfritt stål

Blå: Kan användas till svetsning av svart stål och rostfritt stål

Super Blue: Kan användas till svetsning av svart stål, rostfritt stål och aluminium. Elektroden har utmärkta tändnings- och återtändningsegenskaper och innehåller inga hälsosfarliga ämnen.

Ø 1,0 = upp till 100 amperer

Ø 1,6 = upp till 160 amperer

Ø 2,4 = upp till 240 amperer

Ø 3,2 = upp till 320 amperer

Ø 4,0 = upp till 400 amperer

Ø 4,8 = upp till 480 amperer



Högkvalitets-wolfram



Lågkvalitets-wolfram: Ljusbågen tänds oftast från sidan, ljusbågen flackar och vandrar endast långsamt till elektrodspetsen, som skall skäras av och tillspetsas igen.

MIGATRONIC SLITDELAR I BUTIKS-BLISTERPACK

Standard Migatron ic slitdelar kan även fås i blisterpack, som levereras färdiga för upphängning i återförsäljares butiker.

De är fina för presentation, och har en tydlig märkning med streckkod, varutext och -nummer vilket gör det enkelt att återbeställa. Blisterpack är till kunder med behov för köp i små styckantal.

Kontakta Migatron ic för ytterligare information.



Art. nr.	Matrhjulsats	Kollo
73949039	2-hjul, 0,8	1
73949040	2-hjul, 1,0	1
73949083	MWF 0,6 V-spor svart/vit	1
73949054	MWF 0,8 V-spor vit	1
73949055	MWF 1,0 V-spor blå	1
73949056	MWF 1,0 U-spor blå	1
73949057	MWF 1,2 V-spor röd	1
73949058	MWF 1,2 U-spor röd	1

Art. nr.	Dysestok MIG/MAG	Kollo
80119020	För ML120/130/150 34mm x 2	5
80119601	För ML250 m6 37mm x 2	5
80119602	För ML250 m6 35mm x 2	5
80119604	För ML-MV240 5mm CuCrZr x 2	5
83079149	För ML/MV 240 x 2 mässing 5 mm	5
80119640	För ML300-360 25 mm CuCrZr x 2	5
80119401	För MV450/550 m8 25mm x 2	5
80119406	För MV450/550 CuCrZr 25mm x 2	5
80109021	Fjäderkontaktbusning ML150B/C-161 x 2	5
80119021	Kontaktörsfäste för ML150C/161 (Plus 15) x 2	5
80149029	Dys-set till ML150/161 till gasfri svetsning	5
80109600	Hållarfjäder ML250 x 2	5

Art. nr.	Kontaktör MIG/MAG	Kollo
80139101	För ø0,6 m6 ø6x25mm E-Cu x 10	5
80139102	För ø0,8 m6 ø6x25mm E-Cu x 10	5
80139103	För ø1,0 m6 ø6x25mm E-Cu x 10	5
80139104	För ø1,2 m6 ø6x25mm E-Cu x 10	5
80139201	För ø0,6 m6 ø8x28mm E-Cu x 10	5
80139202	För ø0,8 m6 ø8x28mm E-Cu x 10	5
80139203	För ø1,0 m6 ø8x28mm E-Cu x 10	5
80139204	För ø1,2 m6 ø8x28mm E-Cu x 10	5
80139200	För ø0,8 m6 ø8x28mm CuCrZr x 10	5

Art. nr.	Kontaktör MIG/MAG	Kollo
80138201	För ø1,0 m6 ø8x28mm CuCrZr x 10	5
80138202	För ø1,2 m6 ø8x28mm CuCrZr x 10	5
80239101	För ø0,8 m8 ø10x30mm E-Cu x 10	5
80239102	För ø1,0 m8 ø10x30mm E-Cu x 10	5
80239103	För ø1,2 m8 ø10x30mm E-Cu x 10	5
80239200	För ø0,8 m8 ø8x30mm CuCrZr x 5	2
80239201	För ø1,0 m8 ø8x30mm CuCrZr x 5	5
80239202	För ø1,2 m8 ø8x30mm CuCrZr x 5	2
80239204	För ø1,4 m8 ø8x30mm CuCrZr x 5	2
80239206	För ø1,0 m8 ø10x30mm CuCrZr x 5	2
80239207	För ø1,2 m8 ø10x30mm CuCrZr x 5	2

Art. nr.	Gaskåpa MIG/MAG	Kollo
80149023	För ML120/130/150/161, konisk x 2	5
80149500	För ML150/161, cylindrisk	5
80149022	För ML150/161 till punktsvetsning	5
80149601	För ML250, konisk x 2	5
80249303	För ML300/360/MV450/550/FKS550, konisk CU x 2	5
80149610	För ML/MV240, konisk x 2	5

Art. nr.	Gaskåpa TIG	Kollo
80349002	För TIG201/401 #5 Ø8,0 x 2	5
80349003	För TIG201/401 #6 Ø9,0 x 2	5
80349004	För TIG201/401 #7 Ø11,0 x 2	5
80349005	För TIG201/401 #8 Ø12,5 x 2	5
80349006	För TIG201/401 #10 Ø16,0 x 2	5
80349007	För TIG201/401 #12 Ø19,5 x 2	5
80449201	För TIG101/301 #4 Ø6,5 x 2	5
80449202	För TIG101/301 #5 Ø8,0 x 2	5
80449203	För TIG101/301 #6 Ø9,0 x 2	5
80449204	För TIG101/301 #7 Ø11,0 x 2	5
80449205	För TIG101/301 #8 Ø12,5 x 2	5



Art. nr.	Gasspridare MIG/MAG	Kollo
83079480	För ML/MV240 sort x 2	5
80129301	För ML300/360 hvid x 2	5
80229309	För MV450/550 hvid x 2	5

Art. nr.	Isolator TIG	Kollo
80309219	Isolator till TIG101/301 x 2	5
80309189	Isolator till TIG 201/401 x 2	5

Art. nr.	Elektrodhållare MMA	Kollo
80559010	MMA elektrodhållare 200A	1
80559009	MMA elektrodhållare 450A	1
80559038	Elektrodhållare 200A	1
80559037	Elektrodhållare 300A	1
80559036	Elektrodhållare 600A	1
80559028	Löst huvud 45/90° till elektrodhållare 400/600A	1

Art. nr.	Elektrodehållare TIG	Kollo
80419201	För ø1,0TIG101/301	5
80419202	För ø1,6TIG101/301 x 2	5
80419203	För ø2,4TIG101/301 x 2	5
80419204	För ø3,2 TIG101/301 x 2	5
80319000	För ø1,6TIG201/401 x 2	5
80319001	För ø2,4TIG201/401 x 2	5
80319002	För ø3,2TIG201/401 x 2	5

Art. nr.	Spännhylsa TIG	Kollo
80439211	För ø1,0 mm CuCr x 2	1
80439212	För ø1,0 mm CuCr x 2	5
80439213	För ø2,4 mm CuCr x 2	5
80439214	För ø3,2 mm CuCr x 2	1
80339111	För ø1,6 mm CuCr x 2	5
80339112	För Ø2,4 mm CuCr x 2	5
80339113	För ø3,2mm CuCr x 2	5

Art. nr.	Spännhuv TIG	Kollo
80409115	Kort till TIG 101/301/321	5
80409116	Mellan till TIG 101/301/321	5
80409117	Lång till TIG 101/301/321	5
80309200	Kort till TIG 201/401	5
80309201	Lång till TIG 201/401	5

Art. nr.	O-ring TIG	Kollo
80309223	O-ring till spännhuv TIG201/401	1

Art. nr.	Återledarklämma	Kollo
80569010	Återledarklämma 250A	1
80569011	Återledarklämma 400A	1
80569012	Återledarklämma 500A	1
80569022	Skruv återledarklämma 600A	1

Art. nr.	Skördysa Plasma	Kollo
----------	-----------------	-------

80639024	För ø0, 9 till CUT40/60 x 5	2
80639023	För ø1,0 till CUT40/60 x 5	2
80639022	För ø1,1 till CUT40/60 x 5	2
80639021	För ø1,2 till CUT40/60 x 5	2
80639025	För ø0,9CUT40/60x5, lång	2
80639026	För ø1,0CUT40/60x5, lång	2
80639027	För ø1,1CUT40/60x5, lång	2
80639028	För ø1,2CUT40/60x5, lång	2
80639204	För ø0,9 till Zeta 100 x 5	2
80639205	För ø1,0 till Zeta 100 x 5	2
80639206	För ø1,1 till Zeta 100 x 5	2
80639207	För ø1,2 till Zeta 100 x 5	2
80639208	För ø1,4 till Zeta 100 x 5	2
80639209	För ø1,5 till Zeta 100 x 5	2
80639210	För ø1,6 till Zeta 100 x 5	2

Art. nr.	Skyddskåpa Plasma	Kollo
80649112	För CUT45/63 x 2	1
80649113	För 30/70A Zeta 100 x 1	1
80649114	För 80/120A Zeta 100 x 1	1
80649115	Till kolbågning Zeta 100 x 1	1
80649116	Till kolbågning Zeta 100 x 2	1

Art. nr.	Plasma	Kollo
80619009	Elektrod till CUT 45-63 x 2	5
80649119	Isolering ring till CUT45/63 x 5	1
80619011	Elektrod till Zeta 100 x 5	5
80609124	Gasspridare 30/70 til Zeta 100 x 2	5
80609122	Kylrör till Zeta 100 x 2	5
80639211	Kolbågsdysa till Zeta 100 x 2	5
80609118	Avståndsring 2 ben x 2	5
80609119	Avståndsring Ø12mm x 2	5
80609120	Avståndsring 4 ben ø12mm x 2	5
80609109	Till CUT45/63x2	5

Art. nr.	Svetsglas/förstoringsglas	Kollo
81919058	DIN 10 60 x 110 mm	1
81919057	DIN11 60 x 110 mm	1
81919051	51 x 108 mm med styrka +1,0	1
81919046	51 x 108 mm med styrka +1,5	1
81919047	51 x 108 mm med styrka +2,0	1
81919048	51 x 108 mm med styrka +2,5	1

Art. nr.	Diverse	Kollo
18118002	Chassikontakt 35-70 mm ²	1
18119102	Förlängningskontakt 35-50 mm ² ø13 mm hona	1
18129006	Chassikontakt 10-25B ø10 mm hane	1
81949028	Stor munstyckstång	1
81979018	Rensnålsats kort	1
81979209	D75/S80 gaständare OX1	1

MIGATRONIC WORLDWIDE



www.migatronic.fi
www.migatronic.no
www.migatronic.se
www.migatronic.dk
www.migatronic.co.uk
www.migatronic.nl
www.migatronic.de
www.migatronic.cz
www.migatronic.fr
www.migatronic.it
www.migatronic.hu
www.migatronic.in
www.migatronic.cn

www.migatronic.com

52139017 (2019)

