

# Surftest SJ-210

## Serie 178 - Portabla ytjämnhetsmätare

Surftest SJ-210 är ett portabelt mätinstrument som möjliggör enkel och noggrann mätning av ytjämnhet.

### Surftest SJ-210 erbjuder följande fördelar:

- Släpksystem med användarvänlig och intuitiv menynavigering.
- Oberoende av nät drift för användning direkt i produktionen.
- Den 6 cm [2,4"] stora bakgrundsbelysta grafiska färg-LCD ger tydlig och klar avläsning.
- Utför ytjämnhetsanalys enl ett flertal internationella standarder (EN ISO, VDA, ANSI, JIS) och anpassade inställningar.
- Flera olika motorenheter utvidgar användningsområdet.
- Visning av kalkylerade resultat, erhållna profiler, materialandels- och amplitudfördelningskurvor mm.
- 21 valbara menyspråk, däribland svenska.
- Styrs med knappar på ovsidan samt under det skjutbara locket.



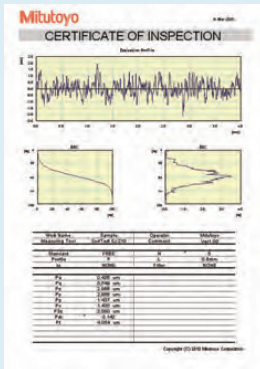
SJ-210

### Tekniska data

<b>Drivenhet</b>	
Förflyttning	17,5 mm 5,6 mm [S-typ]
Mät hastighet	0,25 mm/s; 0,5 mm/s; 0,75 mm/s
Mätområde	16 mm 4,8 mm [S-typ]
Mätmetod	Differentialinduktiv
Område	360 µm
Mätspets	Diamant
Släpskoradie	40 mm
<b>Displayenhet</b>	
Profiler	Ytjämnhetsprofil (R), R-Motif, DF-profil m fl
Ytjämnhetsstandarder	EN ISO, VDA, JIS, ANSI och anpassade inställningar
Digitalfilter	Gauss, 2CR75, PC75
Cut-off-längder	λc : 0,08 mm; 0,25 mm; 0,8 mm; 2,5 mm λs : 2,5 µm; 8 µm
Tolerans	Under/över tolerans med färgindikering
Interface	USB, Digimatic, RS-232C, fotomkopplare
Strömförsörjning	Nätadapter eller laddbart batteri

### Specialtillbehör

Nr.	Beteckning
12AAA210	Förlängning 50 mm,(SJ), for SJ-210 / SJ-310 series
12AAA216	Fot för Höjdinst.(par), for Surftest SJ-210 / SJ-310



Programvara  
USB COMMUNICATION TOOL  
kan laddas ner gratis från [www.mitutoyo.eu](http://www.mitutoyo.eu),  
registrering krävs  
(se sidan Optional Software USB Communication  
Tool)



Läs mer i produktbroschyren  
om Surftest SJ-210



Scanna QR-koden med din mobila enhet och titta på  
våra produktvideor på YouTube

### Metrisk

Omställbar mellan 16 språk: Japanska, Engelska, Tyska, Franska, Italienska, Spanska, Portugisiska, Tjeckiska, Polska, Ungerska, Turkiska, Svenska, Tyska, Koreanska, Traditionell Kinesiska, Förenklad Kinesiska.

Nr.	Pickupens mättryck [mN]	Mätspetsvinkel	Mätspetsradie [µm]	Beskrivning	Vikt
178-560-01D	0,75	60°	2	SJ-210 modell	500 g
178-562-01D	0,75	60°	2	SJ-210R modell	500 g
178-564-01D	0,75	60°	2	SJ-210S modell	500 g

### Metrisk

Omställbar mellan 16 språk: Japanska, Engelska, Ryska, Slovenska, Rumänska, Bulgariska, Finska, Tyska, Franska, Italienska, Spanska, Tjeckiska, Polska, Ungerska, Turkiska, Svenska.

Nr.	Pickupens mättryck [mN]	Mätspetsvinkel	Mätspetsradie [µm]	Beskrivning	Vikt
178-560-03D	0,75	60°	2	SJ-210 modell	500 g



Standard



R-typ (lyft återgång)



S-typ (tvärgående)

# Surftest SJ-210

## Serie 178 - Portabla ytjämnhetsmätare

**SJ-210R med lyft återgång är en portabel ytjämnhetsmätare som inkluderar ett säkerhetssystem**

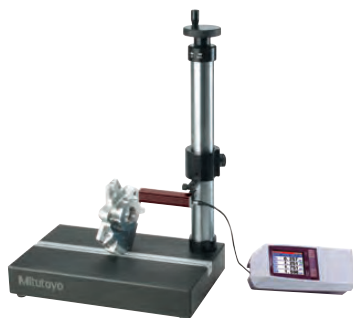
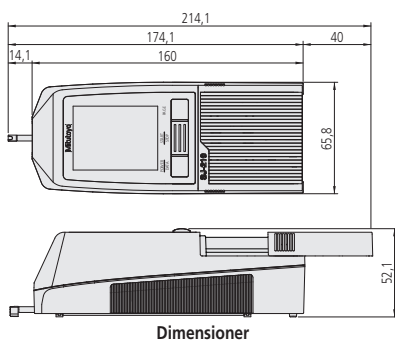
- Pickupen är inte i kontakt med arbetsstyckets yta innan mätningen startar (säkerhetsposition). När mätningen påbörjas, sänks pickupen i kontakt med arbetsstycket och mätningen utförs i X-led. Vid återgång lyfts pickupen från arbetsstycket och återgår till startpositionen. Det skyddar pickupen när den förs in i ett arbetsstycke vars profil är svår att se, t ex ett bottenhål.

**SJ-210S (detaljerad information längre fram i detta kapitel)**

- SJ-210S är en portabel tvärgående ytjämnhetsmätare där pickupen rör sig vinkelrätt från motorenheten (Y-led). För mätning i trånga utrymmen såsom lagerytor på vevaxlar, flänsar, djupa spår eller på gnistverktyg.



SJ-210



178-029 (exempel med SJ-210)

### Övriga tekniska data

Specialtillbehör Andra tillval och standard tillbehör är specificerade senare i detta avsnitt.

### Specialtillbehör

Nr.	Beteckning
02AZD790D	U-WAVE-T anslutningskabel D, flat, 10-polig
06AFM380D	USB Input Tool Direct (Digimatic USB), Digi/Digi2, flat, 10-polig
12AAA221	Adapter för magnetstativ, för SJ-210/310*
12BAA303	Kabel 1m, (SJ), för Surftest SJ-210
178-029	Granitstativ, för SJ-210/SJ-310*
178-033	Specialfixtur för mätning på cylindriska arbetsstycken, för Surftest SJ-210 / SJ-310
178-034	Specialfixtur som universalhållare
178-035	Specialfixtur för mätning av invändig diameter
178-230-2	Motorenhet 17,5mm, för SJ-210/SJ-310
178-233-2	S-Typ motorenhet 5,6 mm, för SJ-210 / SJ-310
178-235	R-Typ motorenhet 17,5 mm, för SJ-210 / SJ-310
936937	Digimatic kabel, 10-polig flat, 1 m
965014	Digimatic kabel, 10-polig flat, 2 m

\* 12AAA221 behövs för SJ-210 / SJ-310



Knapparna med skjutluckan öppen



Baksida