

Surftest SJ-310

Serie 178 - Portabla ytjämnhetsmätare

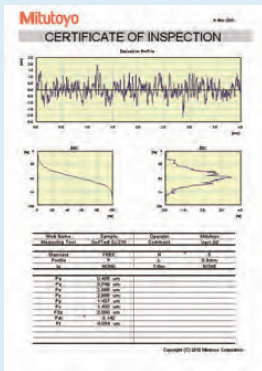
Portabelt mätinstrument som möjliggör enkel och noggrann mätning av ytjämnhet.

Surftest SJ-310 erbjuder följande fördelar:

- Släpksystem med styrning via pekskärm och inbyggd skrivare.
- Oberoende av nät drift för användning direkt i produktionen.
- Den stora **14,5 cm [5,7"]** färg LCD ger tydlig och klar avläsning.
- Enkel och intuitiv menynavigering.
- Utför ytjämnhetsanalys enl ett flertal internationella standarder (EN ISO, VDA, ANSI, JIS) och anpassade inställningar.
- 10 olika mätförutsättningar kan lagras i det inbyggda minnet i SJ-310. Upp till 500 med isatt SD-kort (tillval).
- Statistiska funktioner och toleransutvärdering med färgindikering.
- 2 olika utvärderingsmöjligheter i en och samma mätning.
- Många funktioner kan lösenordskyddas separat.
- 16 valbara menyspråk, däribland svenska.

Tekniska data

Mätområde	16 mm 4,8 mm [S-typ]
Förflyttning	17,5 mm 5,6 mm [S-typ]
Mät hastighet	0,25 mm/s; 0,5 mm/s; 0,75 mm/s
Mätmetod	Differentiell induktans
Område (mm)	360 µm
Mätspets	Diamant
Släpkskoradie	40 mm
Profiler	Ytjämnhetsprofil (R), R-Motif, DF-profil m fl
Ytjämnhetsstandarder	EN ISO, VDA, JIS, ANSI och anpassade inställningar
Digitalfilter	Gauss, 2CR75, PC75
Cut-off-längder	λc : 0,08 mm; 0,25 mm; 0,8 mm; 2,5 mm; 8 mm λs : 2,5 µm; 8 µm
Skrivare	Termoskrivare
Tolerans	Under/över tolerans med färgindikering
Interface	USB, Digimatic, RS-232C, fotomkopplare
Vikt	1,7 kg
Strömförsörjning	Nätadapter eller laddbart batteripack



Programvara

USB COMMUNICATION TOOL

kan laddas ner gratis från www.mitutoyo.eu, registrering krävs (se sidan Optional Software USB Communication Tool)



Läs mer i produktbroschyren om Surftest SJ-310



Scanna QR-koden med din mobila enhet och titta på våra produktvideor på YouTube



SJ-310

Metrisk

Nr.	Pickupens mättryck [mN]	Mätspetsvinkel	Mätspetsradie [µm]	Beskrivning	Vikt
178-570-01D	0,75	60°	2	SJ-310 modell	1,7 kg
178-572-01D	0,75	60°	2	SJ-310R modell	1,7 kg
178-574-01D	0,75	60°	2	SJ-310S modell	1,7 kg



Standard



R-typ (lyft återgång)



S-typ (tvärgående)

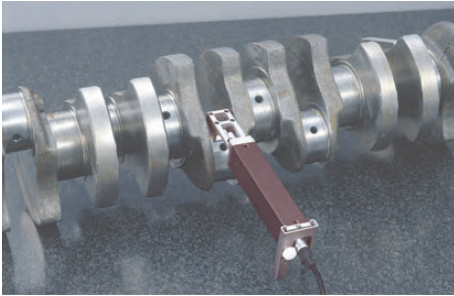
Surftest SJ-210 och SJ-310 - S-typ

Serie 178 - Portabel tvärgående mätning med S-typ motorenhet

S-typ (tvärgående) motorenhet till Surftest SJ-210 och SJ-310.

Erbjuder följande fördelar:

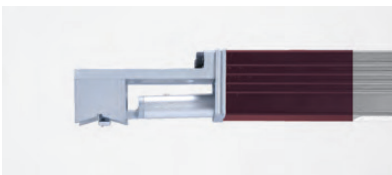
- Kompatibel med standard motorenheterna till Surftest SJ-210 och SJ-310.
- Enkel att ansluta till displayenheten.
- Ett exempel på användningsområde är att positionera S-motorenheten på en vevaxels lagerbana som visas på bilden nedan. Vid start rör sig pickupen vinkelrätt mot sin egen axel längs lagerbanan. Tvärrörelsen förenklar mätning av ytjämnhet även i mycket trånga utrymmen där det tidigare varit problem med de utrustningar för längdmätning som hittills funnits.



178-234-2 S-typ Motorenhet i sats: [inkl. 178-233-2 - 12AAE644 - 12AAE643]

S-typ Motorenhet i sats: [inkl. 178-233-2 - 12AAE644 - 12AAE643]

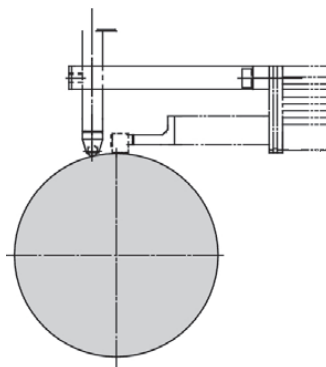
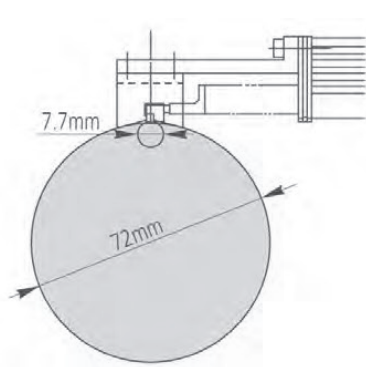
Nr.	Förflyttning	Pickupens mättryck [mN]	Mätspetsvinkel	Mätspetsradie [µm]
178-234-2	5,6 mm	0,75	60°	2



12AAE644
V-formad adapter



12AAE643
Stödadapter



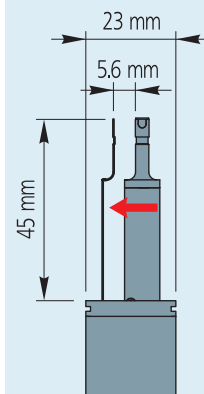
Tekniska data

Förflyttning	5,6 mm
Mäthastighet	0,25 mm/s; 0,5 mm/s; 0,75 mm/s

Specialtillbehör

Nr.	Beteckning
12AAA221	Adapter för magnetstativ, för SJ-210/310*
178-029	Granitstativ, för SJ-210/SJ-310*
178-230-2	Motorenhet 17,5mm, för SJ-210/SJ-310
178-233-2	S-Typ motorenhet 5,6 mm, för SJ-210/SJ-310
178-235	R-Typ motorenhet 17,5 mm, för SJ-210/SJ-310

*12AAA221 behövs för SJ-210 / SJ-310



Linjär rörelse för S-typ